

K 2802 Vi  
Frigorífico MasterCool  
com design e tecnologia de alta qualidade em grande formato.



- Apoio confortável na abertura da porta graças ao Push2open
- Alimentos frescos durante até 3 vezes mais tempo com o MasterFresh
- Compartimento interior muito iluminado com LED, BrilliantLight
- Utilização confortável graças ao visor tátil a cores com comando MasterSensor



Código EAN: 4002516321996 / Número de material: 11503720 /  
Número de material antigo: 36280201EU1

<b>Categoria do aparelho</b>	
Frigorífico	•
<b>Tipo de construção</b>	
Aparelho de integrar	•
Aparelho integrado	•
Batente da porta	à direita
Sentido de abertura da porta alterável	•
Adequado para Side-by-Side	•
<b>Design</b>	
Iluminação	BrilliantLight
<b>Conforto de utilização</b>	
Miele@home	•
Sistema de refrigeração	MasterFresh
DynaCool	•
SoftClose	•
SelfClose	•
Push2open	•
FullAccess	•
EasyClean	•
Dobradiça MaxLoad	•
<b>Comando</b>	
Tipo de comando	MasterSensor
Regulação da temperatura independente para compartimento frigorífico e compartimento congelador	Não
SuperCool	•
Número de zonas de temperatura	2
Modo Sabbat	•
Modo Eco	•
<b>Frigorífico/compartimento frigorífico</b>	
Prateleiras de vidro de segurança reguláveis em altura	2
Número de VeggieBoxes	1
Número de gavetas de frescos	2
SlidingShelf	•
Prateleiras da porta para conservas	1
Prateleiras da porta para garrafas	3
<b>Eficiência e sustentabilidade</b>	
Classe de eficiência energética (A-G)	E
Consumo energético anual em kWh	165,71
Consumo energético em 24 horas em kWh	0,45
<b>Segurança</b>	
Função de bloqueio	•
Proteção contra transbordo	•
Alarme acústico da porta	•
Alarme acústico de temperatura do compartimento congelador	•
Alarme ótico da porta	•
Alarme ótico de temperatura	•
<b>Caraterísticas técnicas</b>	
Largura mín. do nicho em mm	762
Largura máx. do nicho em mm	765

K 2802 Vi  
Frigorífico MasterCool  
com design e tecnologia de alta qualidade em grande formato.



Código EAN: 4002516321996 / Número de material: 11503720 /  
Número de material antigo: 36280201EU1

Altura máx. do nicho em mm	2134
Altura máx. do nicho em mm	2164
Profundidade do nicho em mm	629
Largura do aparelho em mm	756
Altura do aparelho em mm	2127
Profundidade do aparelho em mm	610
Peso em kg	155,5
Tecnologia de fixação	Porta fixa
Peso máx. frontal do frigorífico em kg	27
Classe climática	SN-T
Compartimento frigorífico em l	467
das quais zona PerfectFresh em l	69
Compartimento congelador 4 estrelas em l	0
Volume útil total em l	467
Tempo de conservação em caso de avaria em h	0
Classe de emissão de ruído (A-D)	C
Potência sonora em dB(A) re1pW	40
Consumo de energia em miliamperes (mA)	3000
Tensão em V	220-240
Fusível em A	10
Número de fases	1
Frequência em Hz	50-60
Comprimento do cabo elétrico em m	3,0
Substituir lâmpada	Serviço ao cliente

#### Acessórios fornecidos

Filtro Active AirClean

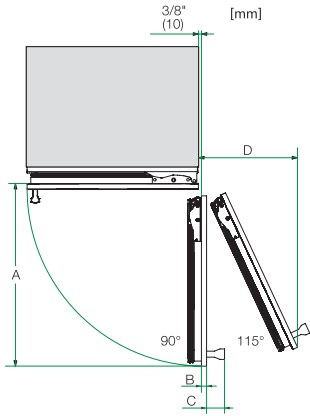
•

#### Idiomas do visor disponíveis

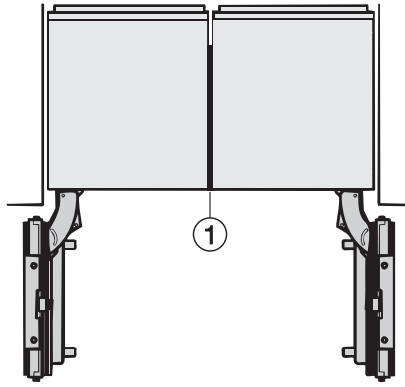
Idiomas disponíveis através do MultiLingua

bahasa malaysia, dansk, deutsch, eesti, english, english (AU), english (CA), english (GB), english (US), español, français, français (CA), français (FR), hrvatski, italiano, latviesu, lietuviu, magyar, nederlands, norsk, polski, português, русский, română, slovenčina, slovenščina, srpski, suomi, svenska, türkçe, українська, čeština, ελληνικά,

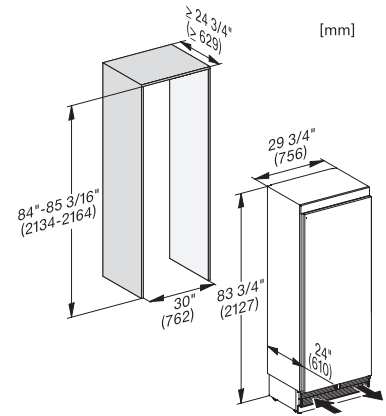
K 2802 Vi  
Frigorífico MasterCool  
com design e tecnologia de alta qualidade em grande formato.



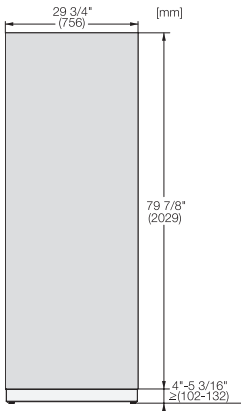
Opening angle 90°/115°, right side stop, MasterCool (Sketch) \*footnote



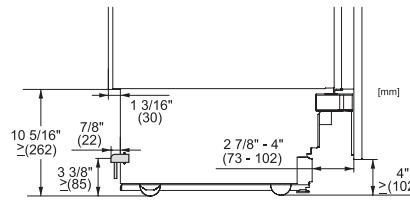
Side-by-side, MasterCool, without partition wall, with heating mat (Sketch) (with footnote)



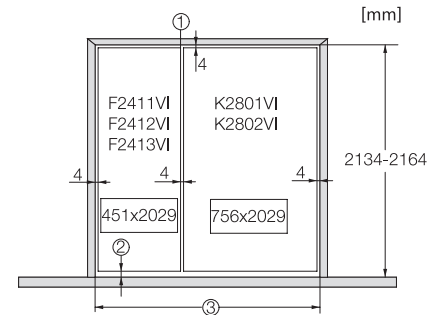
K2801Vi, K2811Vi, K2802Vi, K2812Vi, inner space, MasterCool, installation drawings



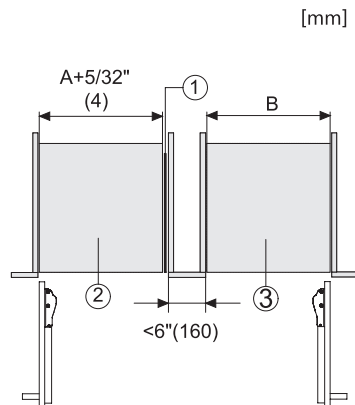
KFP3005ed/cs, KFP3004ed/cs, Front panel, Front dimensions, MasterCool II, installation drawings



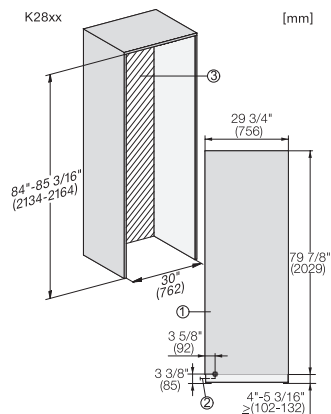
Sideview, MasterCool, Sketch



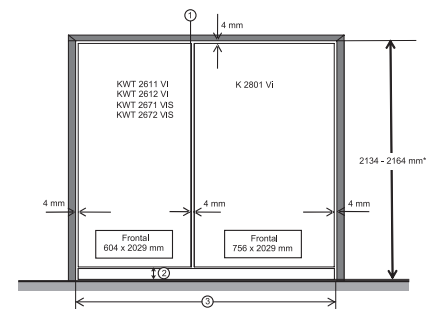
Example for dimensioning Side-by-side-Combination MasterCool (Sketch) (\*footnote) (only for EUROPE)



Side-by-Side, MasterCool, footnote, installation drawings



K2801Vi, K2811Vi, K2801SF, K2811SF, installation, MasterCool, \*footnote, installation drawings



Example for dimensioning Side-by-side-Combination MasterCool (Sketch) (\*footnote) (only for EUROPE)