

CS 7102-1 FL
Elemento SmartLine
com dois queimadores.



- Comando simples: com uma só mão no botão
- Design elegante: para uma instalação à face ou sobre a bancada
- Perfeitamente combinável com todos os elementos SmartLine
- Muito flexível: 1 queimador normal e 1 queimador intenso
- Limpeza fácil: grelhas ComfortClean laváveis na máquina

Código EAN: 4002516306191 / Número de material: 11408180 /
Número de material antigo: 27710251IB

Tipo de aquecimento	
Tipo de aquecimento	Gás
Tipo de construção	
SmartLine	•
Design	
Elegante superfície vitrocerâmica	•
Instalação à face	•
Cor da vitrocerâmica	Preto
Instalação sobre a bancada	•
Zonas de cozinhar	
Número de zonas de cozinhar	2
1ª zona/área de cozinhar	
Posição	frente centro
Tipo	Queimador normal
Tamanho em mm	Ø 120-220
Potência máx. em W	1700
2ª zona/área de cozinhar	
Posição	atrás ao centro
Tipo	Queimador intenso
Tamanho em mm	Ø 140-240
Potência máx. em W	2700
Conforto de utilização	
Comando através de teclas sensoras	Botão
Comando através de botão	•
Ignição elétrica com comando com uma só mão	•
Conforto de manutenção	
Vitrocerâmica de limpeza fácil	•
Grelhas compatíveis com máquina de lavar louça	•
Segurança	
GasStop	•
Caraterísticas técnicas	
Dimensões (A x L x P) em mm	92 x 378 x 520
Dimensões em mm (largura)	378
Dimensões em mm (altura)	92
Dimensões em mm (profundidade)	520
Dimensões do corte (L x P) para instalação sobre a bancada em mm	358/382 x 500/524
Dimensões de corte em mm (largura) em caso de instalação sobre a bancada	358
Dimensões de corte em mm (profundidade) em caso de instalação sobre a bancada	500
Altura de montagem com caixa de ligação em mm	92
Medida de corte interna em mm (largura) em caso de instalação à face	358
Medida de corte interna em mm (profundidade) em caso de instalação à face	500
Peso em kg	7
Medida de corte externa em mm (largura) em caso de instalação à face	382
Medida de corte externa em mm (profundidade) em caso de instalação à face	524

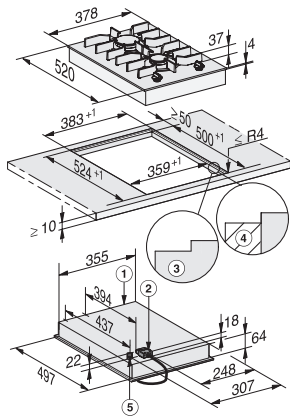
CS 7102-1 FL
Elemento SmartLine
com dois queimadores.



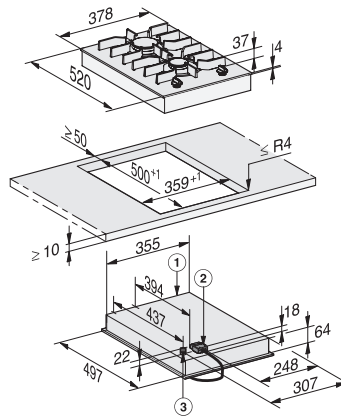
Código EAN: 4002516306191 / Número de material: 11408180 /
Número de material antigo: 27710251IB

Potência máxima instalada em kW	4,40
Comprimento do cabo elétrico em m	2,0
Tensão em V	230
Frequência em Hz	50-60
Acessórios fornecidos	
CSFG7000 FlameGuard	•
Cabo de ligação	Sim
Conjunto de injetores para gás natural	•
Conjunto de injetores para gás liquefeito	•

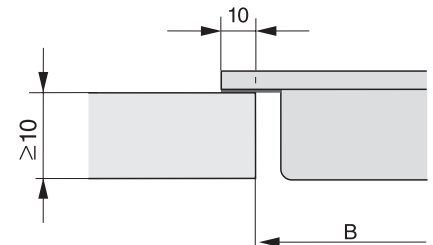
CS 7102-1 FL
Elemento SmartLine
com dois queimadores.



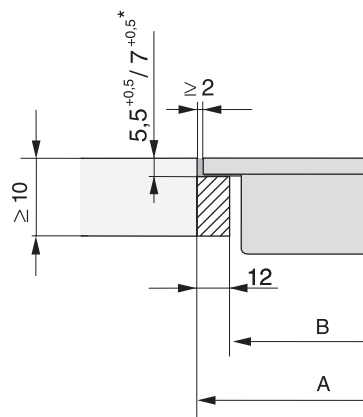
CS7102FL, CS7102-1FL flush (installation drawing)



CS7102FL, CS7102-1FL (installation drawing)



CS 7000 FL (Installation drawing)



CS 7000 FL, flush (Installation drawing)