

WWI860 WCS PWash&TDos&9kg  
Máquina de lavar roupa de carga frontal W1  
com TwinDos e SingleWash para poupar energia e tempo.



- Dosagem precisa e automática de detergente com TwinDos®\*
- QuickPowerWash garante resultados eficientes e rápidos em apenas 49 minutos\*\*
- Gama exclusiva CapDosing para diferentes tecidos e nódoas\*\*\*
- Visor e utilização cómoda por toque: ComfortSensor
- Controlo total da sua máquina de lavar roupa por app com Miele@home\*\*\*\*

\* Patente EP 2 784 205

\*\* Isto aplica-se a todas as máquinas de lavar roupa da Miele que permitem uma implementação dos parâmetros técnicos do procedimento e da máquina apresentados no resumo do relatório de teste WL 1110/18.

\*\*\* Patente EP 2 365 120

\*\*\*\* Trata-se de uma oferta digital adicional da Miele & Cie. KG. O conjunto de funções pode variar dependendo do modelo e do país. É necessário aceitar os Termos e Condições e a Política de Privacidade para os produtos e serviços digitais da Miele na app da Miele. A Miele reserva-se o direito de alterar ou terminar a oferta digital em qualquer momento.

Código EAN: 4002516282259 / Número de material: 11395220 /  
Número de material antigo: 11WI8601P

<b>Informações gerais</b>	
Designação do modelo	WWI860 WCS PWash&TDos&9kg
N.º de mat. do fabricante	11395220
Número EAN	4002516282259
Gama	Platinum
<b>Tipo de construção</b>	
Possível formar coluna	•
Sentido de abertura da porta	À direita
Side-by-Side	•
Instalar num nicho	•
<b>Tipo de instalação</b>	
Marca do produto	W1 White Edition
Máquinas de carga frontal	•
<b>Centrifugação</b>	
Velocidade de centrifugação máx.	1600
Fim da enxaguagem	•
Função «sem centrifugação»	•
<b>Design</b>	
Cor do aparelho	Branco lótus
Cor do painel	Branco lótus
Design da porta	Preto obsidiana com aro cromado
Cor do botão seletor rotativo	Branco lótus/Aro cromado
Versão do painel	Inclinado 5°
Tipo de comando	Botão seletor rotativo
Visor	ComfortSensor branco, 1 linha
<b>Eficiência de limpeza</b>	
Tecnologia inovadora de lavagem PowerWash	•
Dosagem automática de detergente TwinDos	•
Dosagem certa CapDosing	•
Opção Nódoas	•
Higiene testada contra vírus	•
<b>Tratamento delicado da roupa</b>	
Tambor com estrutura de favos	•
Carga em kg	9
<b>Conforto de utilização</b>	
Ligação em rede com Miele@home	•
Pré-seleção de início até 24 horas	•
Indicação do tempo restante	•
Indicação da sequência do programa	•
MultiLingua	•
Gaveta de detergentes AutoClean	•
AddLoad (Adicionar mais roupa)	•
<b>Eficiência e sustentabilidade</b>	
Classe de emissão de ruído (em centrifugação; A-D)	A
Emissão de ruído durante a centrifugação em dB(A) re1pW	68

WWI860 WCS PWash&TDos&9kg  
 Máquina de lavar roupa de carga frontal W1  
 com TwinDos e SingleWash para poupar energia e tempo.



Código EAN: 4002516282259 / Número de material: 11395220 /  
 Número de material antigo: 11WI8601P

Consumo de energia no modo desligado em W	0,40
Consumo de energia no modo de espera em rede em W	0,80
EcoFeedback	•
Lavagem a baixa temperatura «frio» e «20 °C»	•
Sistema automático de quantidade	•
Contador do volume de água	•
Regulação de espuma	•
Motor ProfiEco	•
<b>Programas de lavagem</b>	
QuickPowerWash	•
Automático plus	•
Algodão	•
Fibras	•
Roupa delicada	•
Camisas	•
Sedas (lavagem manual)	•
Lãs (lavagem manual)	•
Expresso 20	•
Roupa escura/Gangas	•
Outdoor	•
Impermeabilizar	•
Roupa de desporto	•
Edredões de penas	•
Almofadas	•
Penas	•
Cortinados	•
Algodão Higiene	•
Limpeza da máquina	•
Algodão seta	•
Têxteis novos	•
Só enxaguagem/goma	•
Despejo/Centrifugação	•
ECO 40-60	•
<b>Extras para lavagem</b>	
SingleWash	•
Curto	•
Pré-lavagem extra	•
Pré-lavagem	•
Água plus	•
Ciclo de enxaguagem adicional	•
Extra silencioso	•
Alisar extra com vapor	•
Sinal	•
AllergoWash	•
<b>Segurança</b>	
Sistema antifugas	Watercontrol-System
Segurança para crianças	•
Código Pin	•

WWI860 WCS PWash&TDos&9kg  
 Máquina de lavar roupa de carga frontal W1  
 com TwinDos e SingleWash para poupar energia e tempo.



Código EAN: 4002516282259 / Número de material: 11395220 /  
 Número de material antigo: 11WI8601P

Interface ótica

•

#### Caraterísticas técnicas

Dimensões (A x L x P) em mm	850 x 596 x 643
Dimensões em mm (largura)	596
Dimensões em mm (altura)	850
Dimensões em mm (profundidade)	643
Profundidade do aparelho com a porta aberta em mm	1077
Peso em kg	94
Tensão em V	220-240
Fusível em A	10
Frequência em HZ	50
Potência máxima instalada em kW	2,10-2,40
Comprimento do cabo elétrico em m	2

#### Acessórios fornecidos

3 Caps

•

UltraPhase 1+2

•

Voucher para 5 cartuchos UltraPhase da Miele

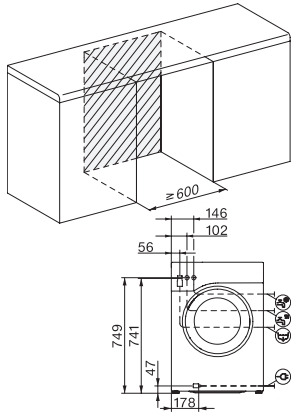
•

#### Idiomas do visor disponíveis

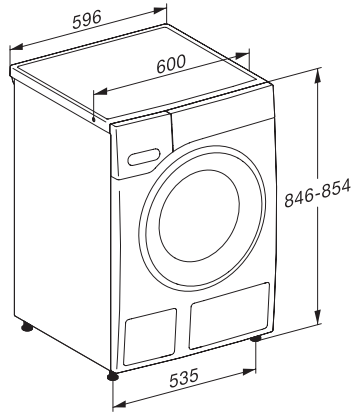
Idiomas disponíveis através do MultiLingua

deutsch, dansk, english  
 (GB), suomi, norsk,  
 português, русский,  
 svenska, slovenčina,  
 español, čeština, українська

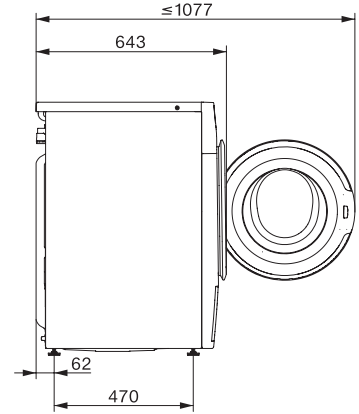
WWI860 WCS PWash&TDos&9kg  
Máquina de lavar roupa de carga frontal W1  
com TwinDos e SingleWash para poupar energia e tempo.



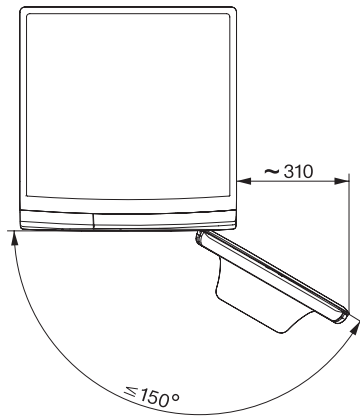
W1 drawing, facia 5 degree, measures in mm



W1 drawing, facia 5 degree, measures in mm



W1 drawing, facia 5 degree, measures in mm



W1 drawing, facia 5 degree, measures in mm