

WCG660 WCS TDos&9kg

Máquina de lavar roupa de carga frontal W1:

A | 9 kg | 1400 r.p.m. | Dosagem automática | Alisar extra | Miele@home



- Tratamento da roupa perfeito testado para 20 anos
- Poupar energia com a melhor classe de eficiência energética A
- Dosagem precisa e automática de detergente com TwinDos®
- O Alisar extra reduz os vincos e poupa até 50 % de tempo e esforço
- Miele@home: ligação em rede inteligente para mais opções*

* Oferta digital adicional da Miele & Cie. KG. Todas as aplicações inteligentes tornam-se possíveis através do sistema Miele@home. O conjunto de funções pode variar consoante o modelo e o país.



Código EAN: 4002516281818 / Número de material: 11395190 /
Número de material antigo: 11CG6601P

Tipo de construção	
Possível formar coluna	•
Side-by-side	•
Instalar num nicho	•
Encastrável por baixo da bancada	•
Batente da porta	à direita
Tipo de instalação	
Marca do produto	W1 Chrome Edition
Máquinas de carga frontal	•
Centrifugação	
Velocidade de centrifugação máx.	1400
Fim da enxaguagem	•
Função «sem centrifugação»	•
Design	
Cor do aparelho	Branco lótus
Cor do painel	Branco lótus
Design da porta	Cinza grafite PearlFinish
Cor do botão seletor rotativo	Branco lótus/Anel crom.
Versão do painel	Reto
Tipo de comando	Botão seletor rotativo
Visor	ComfortSensor branco, 1 linha
Eficiência de limpeza	
Dosagem automática de detergente TwinDos	•
Dosagem certa CapDosing	•
Tratamento delicado da roupa	
Tambor com estrutura de favos	•
Carga em kg	9,0
Conforto de utilização	
Ligação em rede com Miele@home	•
Pré-seleção de início até 24 horas	•
Indicação do tempo restante	•
Indicação da sequência do programa	•
Multilingua	•
Gaveta de detergentes AutoClean	•
AddLoad (Adicionar mais roupa)	•
Eficiência e sustentabilidade	
Classe de eficiência energética (A-G)	A
Consumo de energia calculado em kWh por 100 ciclos de funcionamento para o ciclo de lavagem em kWh	49
Consumo de água calculado por ciclo de funcionamento em l	48
Classe de eficiência de centrifugação	B
Classe de emissão do ruído (centrifugação)	A
Emissão do ruído centrifugação em dB(A) re 1 pW	68
Duração do prog. «ECO 40–60» na cap. nominal	209
Consumo de energia no modo desligado em W	0,40
Consumo de energia no modo de espera em rede em W	0,80
Lavagem a baixa temperatura «frio» e «20 °C»	•
Sistema automático de quantidade	•
Contador do volume de água	•

WCG660 WCS TDos&9kg

Máquina de lavar roupa de carga frontal W1:

A l 9 kg | 1400 r.p.m. | Dosagem automática | Alisar extra | Miele@home



Código EAN: 4002516281818 / Número de material: 11395190 /

Número de material antigo: 11CG6601P

Regulação de espuma	•
Motor ProfiEco	•
Programas de lavagem	
Automático plus	•
Algodão	•
Fibras	•
Roupa delicada	•
Camisas	•
Sedas (lavagem manual)	•
Lãs (lavagem manual)	•
Expresso 20	•
Roupa escura/Gangas	•
Outdoor	•
Impermeabilizar	•
Roupa de desporto	•
Limpeza da máquina	•
Algodão seta	•
Só enxaguagem/goma	•
Despejo/Centrifugação	•
ECO 40-60	•
Extras para lavagem	
Curto	•
Pré-lavagem extra	•
Pré-lavagem	•
Água plus	•
Ciclo de enxaguagem adicional	•
Extra silencioso	•
Alisar extra com vapor	•
Sinal	•
AllergoWash	•
Qualidade	
Contrapesos em ferro fundido	•
Segurança	
Sistema antifugas	Watercontrol-System
Segurança para crianças	•
Código Pin	•
Interface ótica	•
Caraterísticas técnicas	
Dimensões em mm (largura)	596
Dimensões em mm (altura)	850
Dimensões em mm (profundidade)	636
Profundidade do aparelho com a porta aberta em mm	1054
Prof. do aparelho sem porta (encastrar por baixo de bancada) em mm	600
Peso em kg	92
Potência máxima instalada em kW	2,10-2,40
Tensão em V	220-240
Fusível em A	10
Frequência em HZ	50
Comprimento do cabo elétrico em m	2

WCG660 WCS TDos&9kg

Máquina de lavar roupa de carga frontal W1:

A | 9 kg | 1400 r.p.m. | Dosagem automática | Alisar extra | Miele@home



Código EAN: 4002516281818 / Número de material: 11395190 /

Número de material antigo: 11CG6601P

Acessórios fornecidos

3 Caps

•

UltraPhase 1+2

•

Voucher para 5 cartuchos UltraPhase da Miele

•

Idiomas do visor disponíveis

Idiomas disponíveis através do MultiLingua

dansk, deutsch, english (GB), español, norsk, português, русский, slovenčina, suomi, svenska, українська, čeština

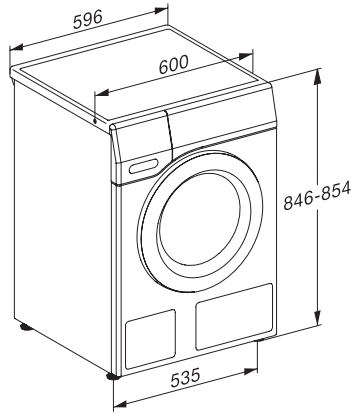
WCG660 WCS TDos&9kg

Máquina de lavar roupa de carga frontal W1:

A | 9 kg | 1400 r.p.m. | Dosagem automática | Alisar extra | Miele@home



W1 installation drawing, slanted facia or straight facia, measures in mm



W1 drawing, slanted facia or straight facia, measures in mm



W1 drawing, slanted facia or straight facia, measures in mm



W1 drawing, slanted facia or straight facia, measures in mm