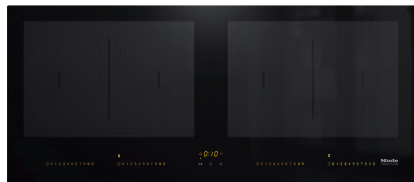


KM 7684 FL

Placa de indução independente do forno em design panorâmico e com 2 áreas de cozinhar PowerFlex para conforto especial.



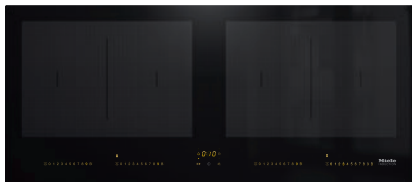
- Seleção rápida e intuitiva por escala numérica: SmartSelect
- 4 zonas de cozinhar incl. 2 áreas de cozinhar PowerFlex potentes
- Com 916 mm de largura para instalação sobre a bancada ou à face
- Tempos de cozinhar mais curtos: TwinBooster
- Comunicação com o exaustor: função automática Con@ctivity

Código EAN: 4002516257325 / Número de material: 11331770 /
Número de material antigo: 267684701B

Tipo de aquecimento	
Tipo de aquecimento	Indução
Tipo de construção	
Independente do fogão	•
Design	
Elegante superfície vitrocerâmica	•
Instalação à face	•
Cor da vitrocerâmica	Preto
Instalação sobre a bancada	•
Zonas de cozinhar	
Número de zonas de cozinhar	4
Número de áreas de cozinhar	2
Número máximo de recipientes para cozinhar	4
Zonas de cozinhar PowerFlex	
Quantidade	4
Tipo	Zona de cozinhar PowerFlex
Tamanho em mm	Ø 150 – 230
Potência máx. em W	2100
Potência Booster máx. em W	3000
Potência TwinBooster máx. em W	3650
1ª zona/área de cozinhar	
Posição	à esquerda
Tipo	PowerFlex
Tamanho em mm	230x390
Potência Booster máx. em W	4800
Potência máx. em W	3400
Potência TwinBooster máx. em W	7300
2ª zona/área de cozinhar	
Posição	à direita
Tipo	PowerFlex
Tamanho em mm	230x390
Potência Booster máx. em W	4800
Potência máx. em W	3400
Potência TwinBooster máx. em W	7300
Conforto de utilização	
Ligação em rede com Miele@home	•
Função automática Con@ctivity	•
Reconhecimento do recipiente e do tamanho	•
Comando através de teclas sensoras	SmartSelect
Cor da indicação	Amarelo
Reconhecimento de recipientes permanente	•
Função Stop&Go	•
Proteção para limpeza	•
Função Recall	•
Timer	•
Desligar automático	•
Sistema automático	•
Manter quente	•

KM 7684 FL

Placa de indução independente do forno em design panorâmico e com 2 áreas de cozinhar PowerFlex para conforto especial.



Código EAN: 4002516257325 / Número de material: 11331770 /
Número de material antigo: 267684701B

Possibilidades de regulação individuais (p. ex. sinais sonoros) •

Eficiência e sustentabilidade

Consumo de energia no modo desligado em W	0,5
Consumo de energia no modo standby em W	1,0
Consumo de energia no modo de espera em rede em W	2,0
Tempo até à ligação automática no modo desligado em min	20
Tempo até à ligação automática no modo de espera em min	20
Tempo até à ligação automática no modo de espera em rede em min	20

Conforto de manutenção

Vitrocerâmica de limpeza fácil •

Segurança

Desativação de segurança	•
Função de bloqueio	•
Bloqueio de funcionamento	•
Ventilador de arrefecimento integrado	•
Proteção contra sobreaquecimento	•
Indicação de calor residual	•

Caraterísticas técnicas

Dimensões em mm (largura)	916
Dimensões em mm (altura)	51
Dimensões em mm (profundidade)	408
Dimensões de corte em mm (largura) em caso de instalação sobre a bancada	896 mm
Dimensões de corte em mm (profundidade) em caso de instalação sobre a bancada	388 mm
Altura de montagem com caixa de ligação em mm	51
Medida de corte interna em mm (largura) em caso de instalação à face	896
Medida de corte interna em mm (profundidade) em caso de instalação à face	388
Peso em kg	12
Medida de corte externa em mm (largura) em caso de instalação à face	920
Medida de corte externa em mm (profundidade) em caso de instalação à face	412
Potência máxima instalada em kW	7,30
Comprimento do cabo elétrico em m	1,4
Tensão em V	230
Frequência em Hz	50-60

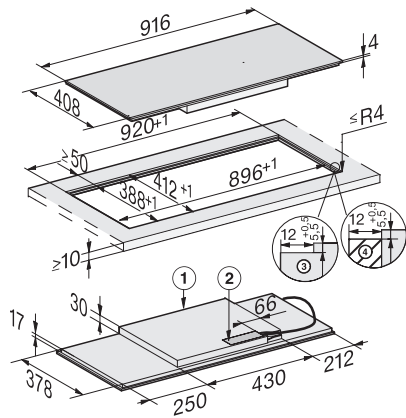
Acessórios fornecidos

Cabo de ligação	Sim
-----------------	-----

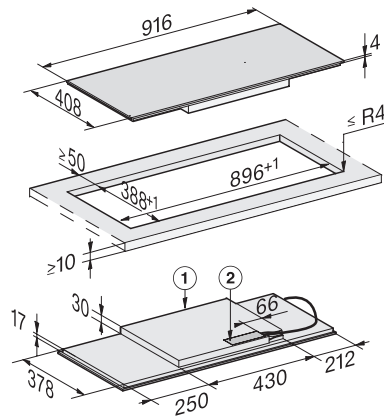
KM 7684 FL

Placa de indução independente do forno

em design panorâmico e com 2 áreas de cozinhar PowerFlex para conforto especial.



KM7684FL, KM7684-1FL, flush (installation drawings)



KM7684FL, KM7684-1FL, onset installation (installation drawings)