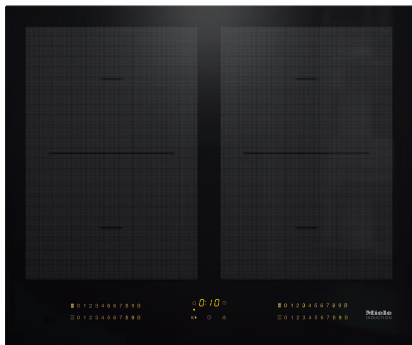


KM 7564 FL

Placa de indução independente do forno  
com 2 áreas de cozinhar PowerFlex para máxima potência.



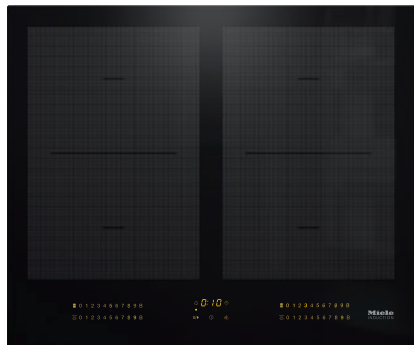
- Seleção rápida e intuitiva por escala numérica: SmartSelect
- 4 zonas de cozinhar incl. 2 áreas de cozinhar PowerFlex potentes
- Com 620 mm de largura para instalação sobre a bancada ou à face
- Perfeitamente combinável com todos os elementos SmartLine
- Comunicação com o exaustor: função automática Con@ctivity

Código EAN: 4002516201748 / Número de material: 11218270 /  
Número de material antigo: 267564701B

|                                              |                            |
|----------------------------------------------|----------------------------|
| <b>Tipo de aquecimento</b>                   |                            |
| Tipo de aquecimento                          | Indução                    |
| <b>Tipo de construção</b>                    |                            |
| Independente do fogão                        | •                          |
| <b>Design</b>                                |                            |
| Elegante superfície vitrocerâmica            | •                          |
| Instalação à face                            | •                          |
| Cor da vitrocerâmica                         | Preto                      |
| Instalação sobre a bancada                   | •                          |
| Combinável com SmartLine                     | •                          |
| Exaustor de bancada combinável com SmartLine | •                          |
| <b>Zonas de cozinhar</b>                     |                            |
| Número de zonas de cozinhar                  | 4                          |
| Número de áreas de cozinhar                  | 2                          |
| Número máximo de recipientes para cozinhar   | 4                          |
| <b>Zonas de cozinhar PowerFlex</b>           |                            |
| Quantidade                                   | 4                          |
| Tipo                                         | Zona de cozinhar PowerFlex |
| Tamanho em mm                                | Ø 150 – 230                |
| Potência máx. em W                           | 2100                       |
| Potência Booster máx. em W                   | 3000                       |
| Potência TwinBooster máx. em W               | 3650                       |
| <b>1ª zona/área de cozinhar</b>              |                            |
| Posição                                      | à esquerda                 |
| Tipo                                         | PowerFlex                  |
| Tamanho em mm                                | 230x390                    |
| Potência Booster máx. em W                   | 4800                       |
| Potência máx. em W                           | 3400                       |
| Potência TwinBooster máx. em W               | 7300                       |
| <b>2ª zona/área de cozinhar</b>              |                            |
| Posição                                      | à direita                  |
| Tipo                                         | PowerFlex                  |
| Tamanho em mm                                | 230x390                    |
| Potência Booster máx. em W                   | 4800                       |
| Potência máx. em W                           | 3400                       |
| Potência TwinBooster máx. em W               | 7300                       |
| <b>Conforto de utilização</b>                |                            |
| Ligação em rede com Miele@home               | •                          |
| Função automática Con@ctivity                | •                          |
| Reconhecimento do recipiente e do tamanho    | •                          |
| Comando através de teclas sensoras           | SmartSelect                |
| Cor da indicação                             | Amarelo                    |
| Reconhecimento de recipientes permanente     | •                          |
| Função Stop&Go                               | •                          |
| Proteção para limpeza                        | •                          |
| Função Recall                                | •                          |
| Timer                                        | •                          |
| Desligar automático                          | •                          |

KM 7564 FL

Placa de indução independente do forno  
com 2 áreas de cozinhar PowerFlex para máxima potência.

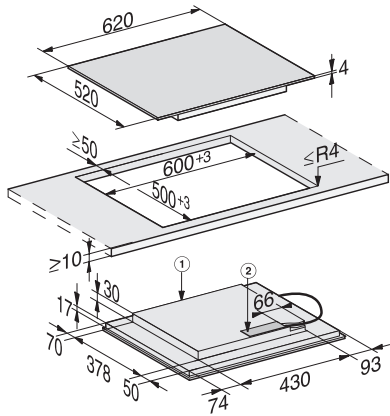


Código EAN: 4002516201748 / Número de material: 11218270 /  
Número de material antigo: 267564701B

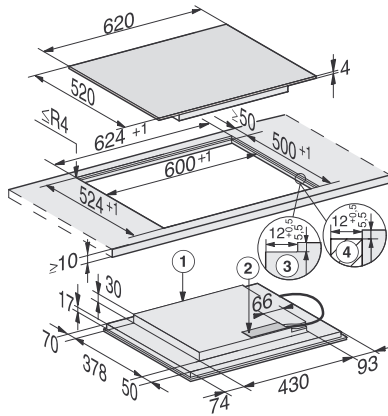
|                                                                               |                   |
|-------------------------------------------------------------------------------|-------------------|
| Sistema automático                                                            | •                 |
| Manter quente                                                                 | •                 |
| Possibilidades de regulação individuais (p. ex. sinais sonoros)               | •                 |
| <b>Eficiência e sustentabilidade</b>                                          |                   |
| Consumo de energia no modo desligado em W                                     | 0,5               |
| Consumo de energia no modo standby em W                                       | 1,0               |
| Consumo de energia no modo de espera em rede em W                             | 2,0               |
| Tempo até à ligação automática no modo desligado em min                       | 20                |
| Tempo até à ligação automática no modo de espera em min                       | 20                |
| Tempo até à ligação automática no modo de espera em rede em min               | 20                |
| <b>Conforto de manutenção</b>                                                 |                   |
| Vitrocerâmica de limpeza fácil                                                | •                 |
| <b>Segurança</b>                                                              |                   |
| Desativação de segurança                                                      | •                 |
| Função de bloqueio                                                            | •                 |
| Bloqueio de funcionamento                                                     | •                 |
| Ventilador de arrefecimento integrado                                         | •                 |
| Proteção contra sobreaquecimento                                              | •                 |
| Indicação de calor residual                                                   | •                 |
| <b>Caraterísticas técnicas</b>                                                |                   |
| Dimensões (A x L x P) em mm                                                   | 51 x 620 x 520    |
| Dimensões em mm (largura)                                                     | 620               |
| Dimensões em mm (altura)                                                      | 51                |
| Dimensões em mm (profundidade)                                                | 520               |
| Dimensões do corte (L x P) para instalação sobre a bancada em mm              | 600/624 x 500/524 |
| Dimensões de corte em mm (largura) em caso de instalação sobre a bancada      | 600 mm            |
| Dimensões de corte em mm (profundidade) em caso de instalação sobre a bancada | 500 mm            |
| Altura de montagem com caixa de ligação em mm                                 | 51                |
| Medida de corte interna em mm (largura) em caso de instalação à face          | 600               |
| Medida de corte interna em mm (profundidade) em caso de instalação à face     | 500               |
| Peso em kg                                                                    | 11                |
| Medida de corte externa em mm (largura) em caso de instalação à face          | 624               |
| Medida de corte externa em mm (profundidade) em caso de instalação à face     | 524               |
| Potência máxima instalada em kW                                               | 7,30              |
| Comprimento do cabo elétrico em m                                             | 1,4               |
| Tensão em V                                                                   | 230               |
| Frequência em Hz                                                              | 50-60             |
| <b>Acessórios fornecidos</b>                                                  |                   |
| Cabo de ligação                                                               | Sim               |

## KM 7564 FL

Placa de indução independente do forno  
com 2 áreas de cozinha PowerFlex para máxima potência.



KM7564-1FL, KM7564FL (installation drawing)



KM7564-1FL, KM7564F flush (installation drawing)