

KM 7999 FL

Placa de indução independente do forno
com TempControl para resultados de confeção perfeitos.



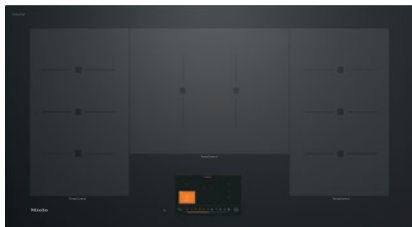
- Comando inteligente graças ao visor tátil
- Zonas de cozinhar flexíveis para até 5 recipientes de cozinhar
- Com 8 sensores TempControl
- Com 936 mm de largura para instalação sobre a bancada ou à face
- Comunicação com o exaustor: função automática Con@ctivity

Código EAN: 4002516235538 / Número de material: 11218230 /
Número de material antigo: 26799970IB

Tipo de aquecimento	
Tipo de aquecimento	Indução
Tipo de construção	
Independente do fogão	•
Design	
Elegante superfície vitrocerâmica	•
Instalação à face	•
Cor da vitrocerâmica	Preto grafite
Design com elementos impressos	SilentMove
Zonas de cozinhar	
Número de áreas de cozinhar	3
Número máximo de recipientes para cozinhar	5
1ª zona/área de cozinhar	
Posição	à esquerda
Tipo	Zona de cozinhar TempControl
Tamanho em mm	230x380
Potência Booster máx. em W	3600
Potência máx. em W	2800
2ª zona/área de cozinhar	
Posição	central
Tipo	Zona de cozinhar TempControl
Tamanho em mm	370x290
Potência Booster máx. em W	3600
Potência máx. em W	2800
3ª zona/área de cozinhar	
Posição	à direita
Tipo	Zona de cozinhar TempControl
Tamanho em mm	230x380
Potência Booster máx. em W	3600
Potência máx. em W	2800
Conforto de utilização	
Miele@home	•
Comando através de teclas sensoras	Visor tátil
Função automática Con@ctivity 3.0	•
Reconhecimento do recipiente e do tamanho	•
Comando através de visor tátil	•
Cor da indicação	Várias cores
Reconhecimento de recipientes	•
Função Stop&Go	•
Função Recall	•
TempControl	•
PowerFlex Plus	•
Desligar automático	•
Regulações personalizáveis	•
Proteção para limpeza	•
Timer	•
Programas de assistência	•

KM 7999 FL

Placa de indução independente do forno
com TempControl para resultados de confeitaria perfeitos.

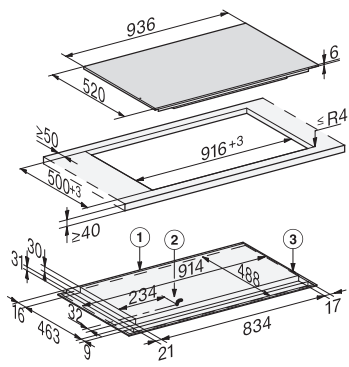


Código EAN: 4002516235538 / Número de material: 11218230 /
Número de material antigo: 26799970IB

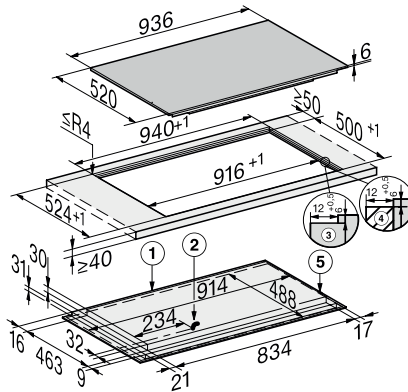
Conforto de manutenção	
Vitrocerâmica de limpeza fácil	•
Segurança	
Desativação de segurança	•
Ventilador de arrefecimento integrado	•
Proteção contra sobreaquecimento	•
Indicação de calor residual	•
Caraterísticas técnicas	
Dimensões em mm (largura)	936
Dimensões em mm (altura)	67
Dimensões em mm (profundidade)	520
Dimensões de corte em mm (largura) em caso de instalação sobre a bancada	916
Dimensões de corte em mm (profundidade) em caso de instalação sobre a bancada	500
Altura de montagem com caixa de ligação em mm	67
Medida de corte interna em mm (largura) em caso de instalação à face	916
Medida de corte interna em mm (profundidade) em caso de instalação à face	500
Peso em kg	22
Medida de corte externa em mm (largura) em caso de instalação à face	940
Medida de corte externa em mm (profundidade) em caso de instalação à face	524
Potência máxima instalada em kW	10,35
Comprimento do cabo elétrico em m	1,3
Tensão em V	230
Frequência em Hz	50-60
Acessórios fornecidos	
Cabo de ligação	Sim
Pen Wi-Fi XKS 3170 W	•

KM 7999 FL

Placa de indução independente do forno
com TempControl para resultados de confeitaria perfeitos.



KM7999FL, KM7999-2FL (installation drawing) – on-set



KM7999FL, KM7999-2FL (installation drawing) – flush-fit