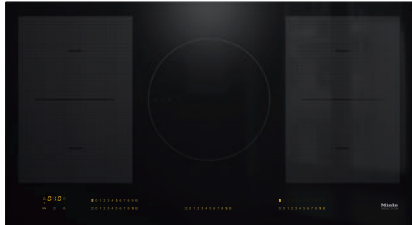


KM 7594 FL

Placa de indução independente do forno
com 2 áreas de cozinhar PowerFlex para máxima potência



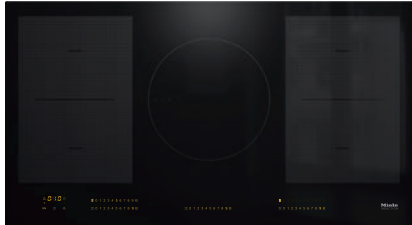
- Seleção rápida e intuitiva por escala numérica: SmartSelect
- 5 Zonas de coz.inc. 4 áreas de coz. PowerFlex e zona de coz.de 28 cm
- Com 936 mm de largura para instalação sobre a bancada ou à face
- Tempos de cozinhar mais curtos: TwinBooster
- Comunicação com o exaustor: função automática Con@ctivity

Código EAN: 4002516201632 / Número de material: 11218170 /
Número de material antigo: 26759470IB

Tipo de aquecimento	
Tipo de aquecimento	Indução
Tipo de construção	
Independente do fogão	•
Design	
Elegante superfície vitrocerâmica	•
Instalação à face	•
Cor da vitrocerâmica	Preto
Instalação sobre a bancada	•
Combinável com SmartLine	•
Zonas de cozinhar	
Número de zonas de cozinhar	5
Número de áreas de cozinhar	2
Número máximo de recipientes para cozinhar	5
Zonas de cozinhar PowerFlex	
Quantidade	4
Tipo	Zona de cozinhar PowerFlex
Diâmetro em mm	Ø 150 – 230
Potência em W	2100
Booster em W	3000
TwinBooster em W	3650
1ª zona/área de cozinhar	
Posição	à esquerda
Tipo	PowerFlex
Tamanho em mm	230x390
Potência Booster máx. em W	4800
Potência máx. em W	3400
Potência TwinBooster máx. em W	7300
2ª zona/área de cozinhar	
Posição	central
Tipo	Zona Varío
Tamanho em mm	Ø 180-280
Potência Booster máx. em W	3000
Potência máx. em W	2600
Potência TwinBooster máx. em W	3650
3ª zona/área de cozinhar	
Posição	à direita
Tipo	Ponte PowerFlex
Tamanho em mm	230x390
Potência Booster máx. em W	4800
Potência máx. em W	3400
Potência TwinBooster máx. em W	7300
Conforto de utilização	
Miele@home	•
Comando através de teclas sensoras	SmartSelect
Função automática Con@ctivity 3.0	•
Reconhecimento do recipiente e do tamanho	•
Cor da indicação	Amarelo
Sistema automático	•

KM 7594 FL

Placa de indução independente do forno
com 2 áreas de cozinhar PowerFlex para máxima potência

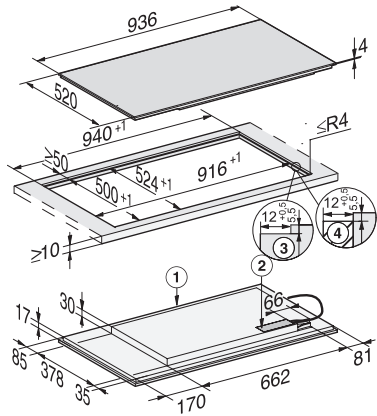


Código EAN: 4002516201632 / Número de material: 11218170 /
Número de material antigo: 26759470IB

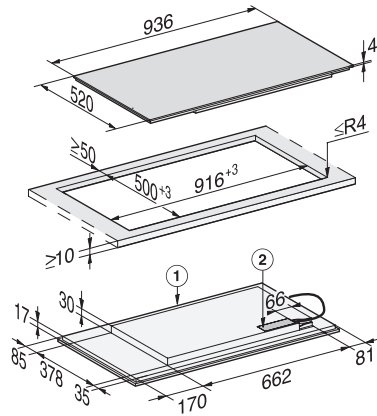
Manter quente	•
Função Stop&Go	•
Função Recall	•
Desligar automático	•
Reconhecimento de recipientes permanente	•
Regulações personalizáveis	•
Proteção para limpeza	•
Timer	•
Eficiência e sustentabilidade	
Consumo de energia no modo desligado em W	0,5
Consumo de energia no modo standby em W	1,0
Consumo de energia no modo de espera em rede em W	2,0
Tempo até à ligação automática no modo desligado em min	20
Tempo até à ligação automática no modo de espera em min	20
Tempo até à ligação automática no modo de espera em rede em min	20
Conforto de manutenção	
Vitrocerâmica de limpeza fácil	•
Segurança	
Desativação de segurança	•
Função de bloqueio	•
Bloqueio de funcionamento	•
Ventilador de arrefecimento integrado	•
Proteção contra sobreaquecimento	•
Indicação de calor residual	•
Caraterísticas técnicas	
Dimensões em mm (largura)	936
Dimensões em mm (altura)	51
Dimensões em mm (profundidade)	520
Dimensões de corte em mm (largura) em caso de instalação sobre a bancada	916
Dimensões de corte em mm (profundidade) em caso de instalação sobre a bancada	500
Altura de montagem com caixa de ligação em mm	51
Medida de corte interna em mm (largura) em caso de instalação à face	916
Medida de corte interna em mm (profundidade) em caso de instalação à face	500
Peso em kg	16
Medida de corte externa em mm (largura) em caso de instalação à face	940
Medida de corte externa em mm (profundidade) em caso de instalação à face	524
Potência máxima instalada em kW	11,00
Comprimento do cabo elétrico em m	1,4
Tensão em V	230
Frequência em Hz	50-60
Acessórios fornecidos	
Cabo de ligação	Sim

KM 7594 FL

Placa de indução independente do forno
com 2 áreas de cozinhar PowerFlex para máxima potência



KM7594FL, KM7594-2FL (Installation drawings)



KM7594FL, KM7594-2FL (Installation drawing)