

KM 7404 FX

Placa de indução independente do forno  
com área de cozinhar PowerFlex para máxima potência.



- Seleção rápida por escala numérica: ComfortSelect
- 4 Zonas de cozinhar incluindo 1 zona de cozinhar PowerFlex
- Com 592 mm largura para montagem à face
- Tempos de cozinhar mais curtos: TwinBooster
- Comunicação com o exaustor: função automática Con@ctivity

Código EAN: 4002516200635 / Número de material: 11218120 /  
Número de material antigo: 26740460IB

<b>Tipo de aquecimento</b>	
Tipo de aquecimento	Indução
<b>Tipo de construção</b>	
Independente do fogão	•
<b>Design</b>	
Elegante superfície vitrocerâmica	•
Instalação à face	•
Cor da vitrocerâmica	Preto
<b>Zonas de cozinhar</b>	
Número de zonas de cozinhar	4
Número de áreas de cozinhar	1
Número máximo de recipientes para cozinhar	4
<b>Zonas de cozinhar PowerFlex</b>	
Quantidade	2
Tipo	Zona de cozinhar PowerFlex
Diâmetro em mm	Ø 150 – 230
Potência em W	2100
Booster em W	3000
TwinBooster em W	3650
<b>1ª zona/área de cozinhar</b>	
Posição	frente à esquerda
Tipo	Zona Vario
Tamanho em mm	Ø 140-190
Potência Booster máx. em W	2500
Potência máx. em W	1850
Potência TwinBooster máx. em W	3000
<b>2ª zona/área de cozinhar</b>	
Posição	atrás à esquerda
Tipo	Zona Vario
Tamanho em mm	Ø 100-160
Potência Booster máx. em W	1700
Potência máx. em W	1400
Potência TwinBooster máx. em W	2200
<b>3ª zona/área de cozinhar</b>	
Posição	à direita
Tipo	Ponte PowerFlex
Tamanho em mm	230x390
Potência Booster máx. em W	4800
Potência máx. em W	3400
Potência TwinBooster máx. em W	7300
<b>Conforto de utilização</b>	
Miele@home	•
Comando através de teclas sensoras	ComfortSelect
Função automática Con@ctivity 3.0	•
Reconhecimento do recipiente e do tamanho	•
Cor da indicação	Amarelo
Sistema automático	•
Manter quente	•
Função Stop&Go	•

KM 7404 FX

Placa de indução independente do forno  
com área de cozinhar PowerFlex para máxima potência.

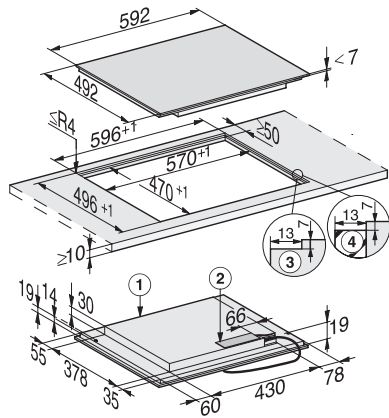


Código EAN: 4002516200635 / Número de material: 11218120 /  
Número de material antigo: 26740460IB

Função Recall	•
Desligar automático	•
Reconhecimento de recipientes permanente	•
Regulações personalizáveis	•
Timer	•
<b>Eficiência e sustentabilidade</b>	
Consumo de energia no modo desligado em W	0,5
Consumo de energia no modo standby em W	1,0
Consumo de energia no modo de espera em rede em W	2,0
Tempo até à ligação automática no modo desligado em min	20
Tempo até à ligação automática no modo de espera em min	20
Tempo até à ligação automática no modo de espera em rede em min	20
<b>Conforto de manutenção</b>	
Vitrocerâmica de limpeza fácil	•
<b>Segurança</b>	
Desativação de segurança	•
Função de bloqueio	•
Bloqueio de funcionamento	•
Ventilador de arrefecimento integrado	•
Proteção contra sobreaquecimento	•
Indicação de calor residual	•
<b>Caraterísticas técnicas</b>	
Dimensões em mm (largura)	592
Dimensões em mm (altura)	51
Dimensões em mm (profundidade)	492
Altura de montagem com caixa de ligação em mm	51
Medida de corte interna em mm (largura) em caso de instalação à face	570
Medida de corte interna em mm (profundidade) em caso de instalação à face	470
Peso em kg	11
Medida de corte externa em mm (largura) em caso de instalação à face	596
Medida de corte externa em mm (profundidade) em caso de instalação à face	496
Potência máxima instalada em kW	7,30
Tensão em V	230
Frequência em Hz	50-60
<b>Acessórios fornecidos</b>	
Cabo de ligação	Sim

## KM 7404 FX

Placa de indução independente do forno  
com área de cozinhar PowerFlex para máxima potência.



KM 7404 FX (installation drawing)