

DUU 1000-2

Conjunto de adaptação para recirculação de ar para CSDA 10x0/CSDA 7xxx FL/KMDA para funcionamento por recirculação de ar conduzida incl. filtro contra odores

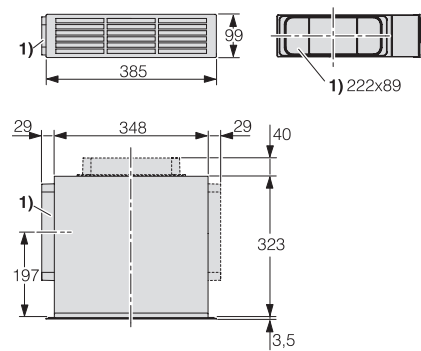


Código EAN: 4002516197652 / Número de material: 11207310 /
Número de material antigo: 28996403D

- Instalação com alturas de rodapé a partir de 100 mm
- Ligação de saída de ar esq., direita e/ou tras. incl. 2 bocais
- Combinação de vários DUU 1000-2 possível
- incl. Filtro Longlife AirClean regenerável
- Fluxo de ar uniforme no funcionamento por recirculação de ar

DUU 1000-2

Conjunto de adaptação para recirculação de ar para CSDA 10x0/CSDA 7xxx FL/KMDA para funcionamento por recirculação de ar conduzida incl. filtro contra odores



DUU1000-2, DUU1500 (installation drawing)