

KWT 7112 iG

Garrafeira de encastrar

com FlexiFrame Plus e Push2open para sofisticados apreciadores de vinho.



- Armazenamento perfeito de garrafas de vinho maiores graças ao FlexiFrame Plus
- Design perfeito para cozinhas sem puxadores: Push2open
- Eliminação de odores no frigorífico graças ao filtro Active AirClean
- A sua garrafeira enquadra-se perfeitamente no ambiente: Iluminação LED
- Proteção ideal do vinho por filtro UV na frente de vidro escurecida



Código EAN: 4002516150916 / Número de material: 11186570 /  
Número de material antigo: 36711202EU1

<b>Categoria do aparelho</b>	
Garrafeira	•
<b>Tipo de construção</b>	
Aparelho de integrar	•
Aparelho integrado	•
Batente da porta	no fundo
<b>Design</b>	
Cor da frente	Vidro cinzento grafite
Iluminação da garrafeira	Iluminação LED
<b>Conforto de utilização</b>	
Miele@home	•
Acessórios de aquisição posterior necessária	XKS 3130 W, XKV 3000 KF
DynaCool	•
SoftClose	•
Auxiliar de abertura da porta	Push2open
Push2open	•
Número de prateleiras de madeira	3
Material das prateleiras de madeira	Faixa
Número de grelhas FlexiFrame	2
Número de prateleiras de madeira FlexiFrame Plus	2
Armazenamento com pouca vibração	•
<b>Comando</b>	
Tipo de comando	TouchControl
Regulação da temperatura independente para compartimento frigorífico e compartimento congelador	Não
Número de zonas de temperatura	1
Intervalo de temp. mín. ajustável em °C	5
Intervalo de temp. máx. ajustável em °C	20
<b>Eficiência e sustentabilidade</b>	
Classe de eficiência energética (A-G)	G
Consumo energético anual em kWh	115,71
Consumo energético em 24 horas em kWh	0,31
<b>Segurança</b>	
Função de bloqueio	•
Alarme acústico da porta	•
Alarme acústico de temperatura	•
Alarme ótico da porta	•
Alarme ótico de temperatura	•
<b>Caraterísticas técnicas</b>	
Largura mín. do nicho em mm	560
Largura máx. do nicho em mm	570
Altura máx. do nicho em mm	450
Altura máx. do nicho em mm	452
Profundidade do nicho em mm	550
Largura do aparelho em mm	595
Altura do aparelho em mm	455
Profundidade do aparelho em mm	559
Peso em kg	36,0
Classe climática	SN-ST
Compartimento frigorífico em l	47

KWT 7112 iG

Garrafeira de encastrar

com FlexiFrame Plus e Push2open para sofisticados apreciadores de vinho.



Código EAN: 4002516150916 / Número de material: 11186570 /

Número de material antigo: 36711202EU1

Zona para vinhos em l	47
Volume útil total em l	47
Número de garrafas de Bordeaux de 0,75 l	18 garrafas
Tempo de conservação em caso de avaria em h	0
Classe de emissão de ruído (A-D)	B
Potência sonora em dB(A) re1pW	32
Consumo de energia em miliamperes (mA)	500
Tensão em V	220-240
Fusível em A	10
Número de fases	1
Frequência em Hz	50
Comprimento do cabo elétrico em m	2,2

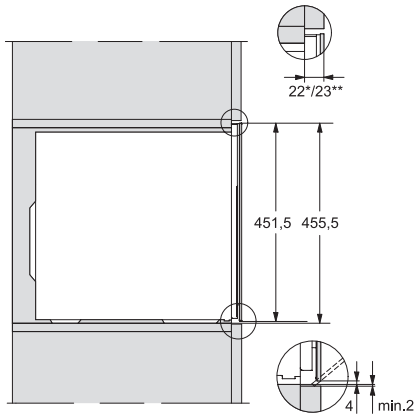
#### Acessórios fornecidos

Filtro Active AirClean

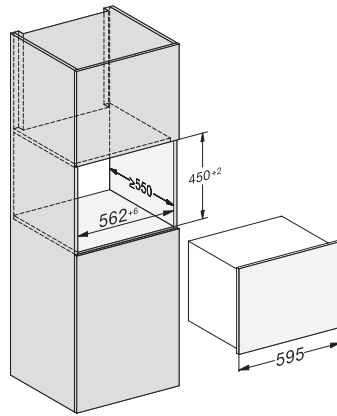
•

## KWT 7112 iG

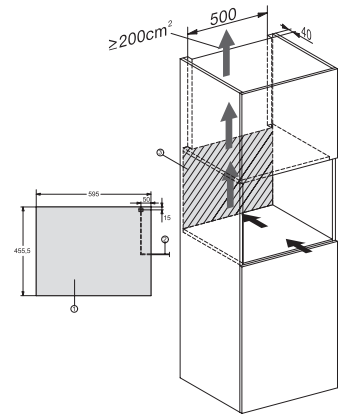
Garrafeira de encastrar  
com FlexiFrame Plus e Push2open para sofisticados apreciadores de vinho.



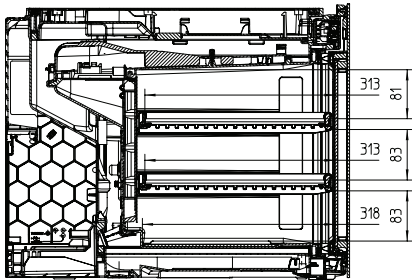
KWT7112 iG, \*Footnote (Sketch)



KWT7112 iG (Sketch)



KWT7112 iG, \*Footnote (Sketch)



KWT7112iG, KWT6112iG, Interior dimensions (Installation drawings)