

CVA 7845

Máquina de café de encastrar com DirectWater em design coordenado com CoffeeSelect e AutoDescale para os mais exigentes.



- Visor tátil com sensor de aproximação: M Touch + MotionReact
- Personalização com três reservatórios de grão: CoffeeSelect
- Manutenção totalmente automática com AutoDescale e AutoClean
- Perfeitamente posicionado graças ao CupSensor patenteado
- Preparação simultânea premindo um botão: OneTouch for Two

Código EAN: 4002516140245 / Número de material: 11164900 / Número de material antigo: 29784530IB

Construção e design	
Máquina de café de encastrar com sistema de moagem de grão	•
VitroLine	•
ArtLine	•
Cor	Cinza grafite
Vantagens	
AromaticSystemFresh	•
CoffeeSelect	•
Modo OneTouch	•
Modo OneTouch for Two	•
DoubleShot	•
Perfis de utilizadores programáveis	10
Moinho de café cónico protetor de aroma	•
Moagem regulável	•
Quantidade de moagem programável	•
Quantidade de água programável	•
Temperatura da água programável	•
Quantidade de leite programável	•
Quantidade de espuma de leite programável	•
Pré-infusão programável	•
TeaTimer	•
Conforto de utilização	
Miele@home	•
Visor	M Touch
MotionReact: a luz acende-se em caso de aproximação	•
MotionReact: o visor acende-se em caso de aproximação	•
CupSensor	•
Saída de bebida com ajuste progressivo em altura mín. em cm	4,0
Saída de bebida com ajuste progressivo em altura máx. em cm	16,5
Modo Performance	•
Recipiente do leite EasyClick	•
DirectWater	•
ComfortDoor	•
Puxador da porta integrado	•
BrilliantLight	•
Iluminação da unidade de fervura	•
Modo Expert	•
MultiLingua	•
MyMiele	•
Função de ajuda	•
Número de variedades de grãos	3
Número de reservatórios de grãos	3
Capacidade reserv. café em grão A em g	150
Capacidade reserv. café em grão B em g	300
Capacidade reserv. café em grão C em g	150
Capacidade total de todos os reservatórios para café em grão em g	600
Reservatórios para grãos amovíveis	•

CVA 7845

Máquina de café de encastrar com DirectWater em design coordenado com CoffeeSelect e AutoDescale para os mais exigentes.



Código EAN: 4002516140245 / Número de material: 11164900 /
Número de material antigo: 29784530IB

Capacidade do reservatório da água em l	2,7
Capacidade do recipiente de leite em litros	0,7
Capacidade da caixa de borras em unidades	17
Capacidade do tabuleiro apara-pingos em litros	1,6
Reservatórios de acesso fácil	•
Indicação da hora do dia	•
Sincronização horária	•
Indicação da data	•
Hora de ligar programável	•
Hora de desligar programável	•
Tempo Stand-by programável	•
Regulações individuais	•
Variedades de bebidas	
Quantidade de bebidas selecionáveis em ml	20-300
Ristretto simples	•
Ristretto duplo	•
Expresso simples	•
Expresso duplo	•
Café simples	•
Café duplo	•
Café longo simples	•
Café duplo longo	•
Cappuccino simples	•
Cappuccino duplo	•
Latte Macchiato simples	•
Latte Macchiato duplo	•
Leite quente simples	•
Leite quente duplo	•
Espuma de leite simples	•
Espuma de leite dupla	•
Expresso Macchiato simples	•
Expresso Macchiato duplo	•
Cappuccino Italiano simples	•
Cappuccino Italiano duplo	•
Flat white simples	•
Flat white duplo	•
Café au lait simples	•
Café au lait duplo	•
Caffè Latte simples	•
Caffè Latte duplo	•
Caffè Americano simples	•
Caffè Americano duplo	•
Long black simples	•
Long black duplo	•
Água quente simples	•
Água quente dupla	•
Água quente simples	•
Água aquecida dupla	•
Chá preto simples	•
Chá preto duplo	•
Chá de ervas simples	•

CVA 7845

Máquina de café de encastrar com DirectWater em design coordenado com CoffeeSelect e AutoDescale para os mais exigentes.

Código EAN: 4002516140245 / Número de material: 11164900 / Número de material antigo: 29784530IB

Chá de ervas duplo	•
Chá de frutos simples	•
Chá de frutos duplo	•
Chá verde simples	•
Chá verde duplo	•
Chá branco simples	•
Chá branco duplo	•
Chá do Japão simples	•
Chá do Japão duplo	•
Chai Latte simples	•
Chai Latte duplo	•
Cafeteira	•
Bule	•
Eficiência e sustentabilidade	
Modo Eco de economia de energia comutável	•
Consumo de energia no modo standby em W	1,0
Consumo de energia no modo de espera em rede em W	1,4
Tempo até à ligação automática no modo desligado em min	20
Tempo até à ligação automática no modo de espera em min	20
Tempo até à ligação automática no modo de espera em rede em min.	20
Conforto de manutenção	
AutoDescale	•
Descalcificação manual	•
AutoClean	•
Enxag. autom. tubo do leite com água do reserv.	•
Programas de limpeza práticos	•
Função de lavagem automática	•
ComfortClean	•
Tubo do leite amovível	•
Unidade de fervura amovível	•
Dureza da água ajustável	•
Segurança	
Bloqueio de funcionamento	•
Caraterísticas técnicas	
Largura do nicho mínima em mm	560
Largura do nicho máxima em mm	568
Altura do nicho mínima em mm	450
Altura do nicho máxima em mm	452
Profundidade do nicho em mm	550
Largura do aparelho em mm	595
Altura do aparelho em mm	455
Profundidade do aparelho em mm	475
Profundidade com a porta aberta em cm	108,0
Potência máxima instalada em kW	1,45
Tensão em V	220-240
Fusível em A	10
Número de fases	1
Comprimento da mangueira de entrada de água em m	1,5

CVA 7845

Máquina de café de encastrar com DirectWater em design coordenado com CoffeeSelect e AutoDescale para os mais exigentes.



Código EAN: 4002516140245 / Número de material: 11164900 /
Número de material antigo: 29784530IB

Comprimento do cabo elétrico em m 2,0

Acessórios fornecidos

Recipiente do leite em vidro

•

Cartucho de descalcificação

•

AutoCleaner

•

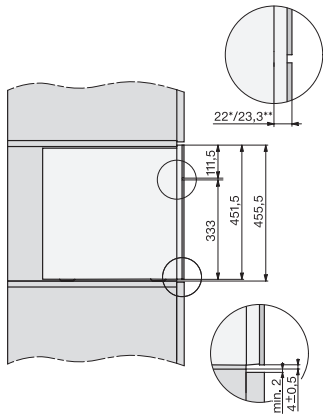
Idiomas do visor disponíveis

Idiomas disponíveis através do MultiLingua

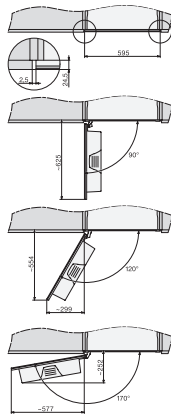
bahasa malaysia, dansk, deutsch, english, english (AU), english (CA), english (GB), english (US), español, français, français (CA), français (FR), hrvatski, italiano, magyar, nederlands, norsk, polski, português, русский, română, slovenčina, slovenščina, srpski, suomi, svenska, türkçe, українська, čeština, ελληνικά,

CVA 7845

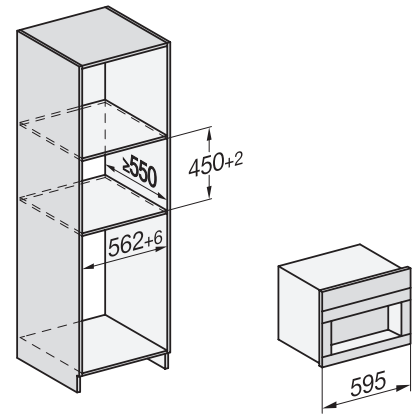
Máquina de café de encastrar com DirectWater em design coordenado com CoffeeSelect e AutoDescale para os mais exigentes.



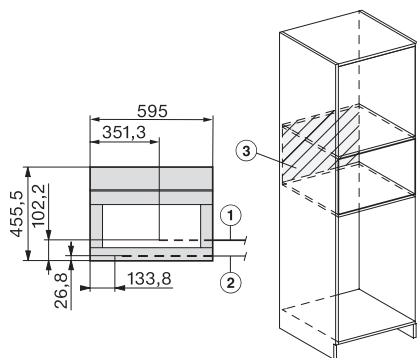
CVA7000, side view (*footnote) (installation drawing)



CVA7000, top view (installation drawings)



CVA7000, Built-in larder unit for appliances with fresh water connection (built in)



CVA7000, installation (installation drawings)