

DGC 7645

Forno a vapor combinado compacto com ligação de água da rede e esgoto para cozinhar a vapor, cozer, assar com sonda de temperatura + cozinhar menu.



- Visor tátil com sensor de aproximação: M Touch S + MotionReact
- Resultados perfeitos: tecnologia a vapor DualSteam
- Crocante por fora, suculento por dentro: Cozinhar Combi
- Miele@home: aparelho conectável em rede por Wi-Fi+ Mix & Match
- Fácil limpeza: interior em aço inoxidável com PerfectClean

Código EAN: 4002516162063 / Número de material: 11146920 / Número de material antigo: 237645321B

Construção e design	
Forno a vapor combinado	•
VitroLine	•
Cor do aparelho	Cinza grafite
Vantagens	
Aquecimento rápido	•
Pré-aquecimento	•
Geração de vapor externa	•
Sensor de clima	•
Regulação individual da humidade ao cozinhar Combi	•
Cozinhar um menu sem transferência de sabor	•
Mix & Match	•
Programas automáticos com adaptação individual	•
Manter quente	•
Crisp function	•
Modos de funcionamento	
Descongelar	•
Programas automáticos	•
Programas automáticos específicos do país	•
Cozinhar Combi	•
Cozinhar Combi com Ar quente Plus	•
Cozinhar Combi com aquecimento superior/inferior	•
Cozinhar combi com Grill total	•
Cozinhar a vapor	•
Aquecer	•
Assar Gourmet	•
Modos de funcionamento com grill	•
Grill	•
Grill parcial	•
Ar quente Plus	•
Aquecimento intensivo	•
Bolos especial	•
Aquecimento superior/inferior	•
Aquecimento superior	•
Aquecimento inferior	•
Grelhar por circulação de ar	•
Ar quente Eco	•
Cozinhar a vapor Eco	•
Aquecer pratos	•
Aplicações especiais	•
Conforto de utilização	
Ligação em rede com Miele@home	•
Visor	M Touch S
MotionReact: a luz acende-se em caso de aproximação	•
MotionReact: o visor acende-se em caso de aproximação	•
MotionReact: sinal sonoro de confirmação em caso de aproximação	•
MotionReact: identificação das frentes do móvel	•
SoftOpen	•
SoftClose	•

DGC 7645

Forno a vapor combinado compacto com ligação de água da rede e esgoto para cozinhar a vapor, cozer, assar com sonda de temperatura + cozinhar menu.



Código EAN: 4002516162063 / Número de material: 11146920 /
Número de material antigo: 237645321B

MultiLingua	•
MyMiele	•
Função de ajuda	•
Painel elevatório motorizado	•
Cozinhar independentemente das quantidades	•
Cozinhar a vapor até 3 níveis em simultâneo	•
Cozinhar um menu automático	•
Redução de vapor antes do fim do processo de confeção	•
Funções de tempo	•
Indicação da hora do dia	•
Indicação da data	•
Temporizador	•
Programação do início do tempo de cozinhar	•
Programação do final do tempo de cozinhar	•
Programação do tempo de confeção	•
Indicação da temperatura real	•
Indicador de temperatura nominal	•
Sinal sonoro ao alcançar a temperatura nominal	•
Temperatura recomendada	•
Programas favoritos	•
Programa Sabbath	•
Regulações individuais	•
Eficiência e sustentabilidade	
Consumo de energia no modo desligado em W	0,5
Consumo de energia no modo standby em W	1,0
Consumo de energia no modo de espera em rede em W	2,0
Tempo até à ligação automática no modo de espera em min	20
Tempo até à lig. automática no modo de espera em rede em min	20
Tempo até à ligação automática no modo desligado em min	20
Conforto de manutenção	
Interior do forno em aço inox com estrutura texturada e PerfectClean	•
Resistência do Grill rebatível	•
Gerador de vapor externo	•
Resistência na base para reduzir a condensação	•
Programas de manutenção	•
Programa de manutenção Amolecer	•
Programa de manutenção Lavagem	•
Programa de secagem do interior do forno	•
Fecho de encaixe rápido para grelhas laterais	•
Grelhas laterais amovíveis	•
Descalcificar	•
Porta CleanGlass	•
Tecnologia de vapor e abastecimento de água	
DualSteam	•
DirectWater plus	•
Filtro da descarga	•

DGC 7645

Forno a vapor combinado compacto com ligação de água da rede e esgoto para cozinhar a vapor, cozer, assar com sonda de temperatura + cozinhar menu.

Código EAN: 4002516162063 / Número de material: 11146920 /
Número de material antigo: 237645321B

Segurança	
Sistema de arrefecimento do aparelho com frente fria	•
Desativação de segurança	•
Bloqueio de funcionamento	•
Sistema de arrefecimento do vapor	•
Bloqueio de teclas	•
Caraterísticas técnicas	
Interior do forno XL	•
Volume do interior do forno em l	48
Número de níveis de encaixe	3
Dimensões do aparelho (L x A x P) em mm	595 x 456 x 569
Marcação dos níveis de encaixe	•
Batente da porta	baixo
Iluminação no interior do forno	BrilliantLight
Temperaturas do forno mín. em °C	30
Temperaturas do forno máx. em °C	225
Temperaturas do forno a vapor mín. em °C	40
Temperaturas do forno a vapor máx. em °C	100
Largura do nicho mín. em mm	560
Largura do nicho máx. em mm	568
Altura do nicho mín. em mm	450
Altura do nicho máx. em mm	452
Profundidade do nicho em mm	555
Largura do aparelho em mm	595
Altura do aparelho em mm	456
Profundidade do aparelho em mm	569
Dimensões do aparelho (L x A x P) em mm	595 x 456 x 569
Peso em kg	40,2
Potência máxima instalada em kW	3,40
Tensão em V	230
Frequência em Hz	50-60
Número de fases	1
Fusível em A	16
Cabo de ligação com ficha de alimentação	•
Comprimento do cabo elétrico em m	2
Comprimento da mangueira de entrada de água em m	2,0
Comprimento da mangueira de esgoto da água em m	3,0
Substituir lâmpada	Serviço ao cliente
Acessórios fornecidos	
Tabuleiro universal com PerfectClean	1
Grelha para bolos e assados com PerfectClean	1
Calhas telescópicas FlexiClip com PerfectClean (par)	1
Grelhas laterais amovíveis com PerfectClean (par)	1
Tabuleiro perfurado em aço inox	1
Tabuleiro não perfurado em aço inox	1
Pastilhas de descalcificação	2

DGC 7645

Forno a vapor combinado compacto com ligação de água da rede e esgoto para cozinhar a vapor, cozer, assar com sonda de temperatura + cozinhar menu.



Código EAN: 4002516162063 / Número de material: 11146920 /
Número de material antigo: 237645321B

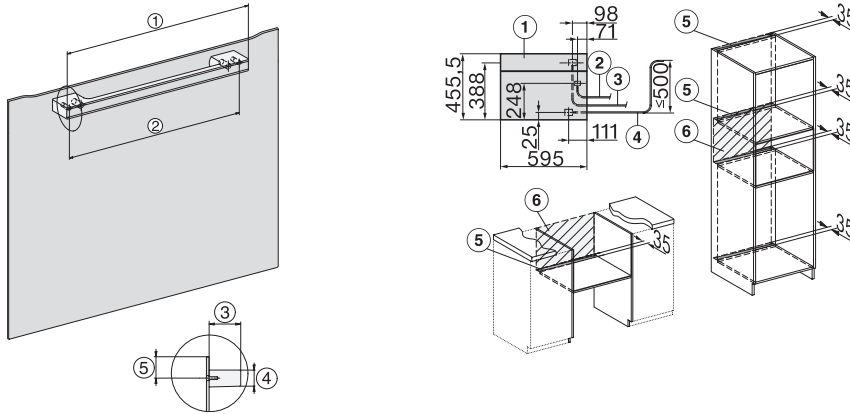
Idiomas do visor disponíveis

Idiomas disponíveis através do MultiLingua

bahasa malaysia, dansk,
deutsch, english, español,
français, hrvatski, italiano,
magyar, nederlands,
norsk, polski, português,
русский, română,
slovenčina, slovenščina,
srpski, suomi, svenska,
türkçe, українська, čeština,
ελληνικά,

DGC 7645

Forno a vapor combinado compacto com ligação de água da rede e esgoto para cozinhar a vapor, cozer, assar com sonda de temperatura + cozinhar menu.



DG7x40, DGC7x4x, DGC7x6x, DG7635, DGM7x4x, DO7, H2860B/BP, H7240BM, H7x40BM, H7x4xB/BP, H7x6xB/BP, installation drawings

DGC7x45, installation drawings