

DG 7440

Forno a vapor de encastrar para cozinha saudável com programas automáticos, ligação em rede e Sous-vide.



- Grande visor de texto com operação por sensor: DirectSensor
- Resultados perfeitos: tecnologia a vapor DualSteam
- Resultados perfeitos: programas automáticos
- Iluminação do interior: 2 spots LED
- Aparelho com ligação em rede por Wi-Fi: Miele@home

Código EAN: 4002516156611 / Número de material: 11146230 /
Número de material antigo: 23744020IB

Tipo de construção	
Cor do aparelho	Preto obsidiana
Construção e design	
Forno a vapor de encastrar	•
VitroLine	•
Vantagens	
Geração de vapor externa	•
Cozinhar um menu sem transferência de sabor	•
Programas automáticos com adaptação individual	•
Manter quente	•
Modos de funcionamento	
Descongelar	•
Programas automáticos	•
Programas automáticos específicos do país	•
Cozinhar a vapor	•
Sous-vide	•
Aquecer	•
Cozinhar a vapor Eco	•
Aplicações especiais	•
Conforto de utilização	
Ligação em rede com Miele@home	•
Visor	DirectSensor
SoftOpen	•
SoftClose	•
MultiLingua	•
Cozinhar independentemente das quantidades	•
Cozinhar a vapor até 3 níveis em simultâneo	•
Cozinhar um menu automático	•
Redução de vapor antes do fim do processo de confeção	•
Indicação da hora do dia	•
Indicação da data	•
Temporizador	•
Programação do início do tempo de cozinhar	•
Programação do final do tempo de cozinhar	•
Programação do tempo de confeção	•
Indicação da temperatura real	•
Indicador de temperatura nominal	•
Sinal sonoro ao alcançar a temperatura nominal	•
Temperatura recomendada	•
Programas favoritos	•
Regulações individuais	•
Eficiência e sustentabilidade	
Consumo de energia no modo desligado em W	0,5
Consumo de energia no modo standby em W	1,0
Consumo de energia no modo de espera em rede em W	2,0
Tempo até à ligação automática no modo de espera em min	20
Tempo até à lig. automática no modo de espera em rede em min	20
Tempo até à ligação automática no modo desligado em min	20

DG 7440

Forno a vapor de encastrar

para cozinha saudável com programas automáticos, ligação em rede e Sous-vide.



Código EAN: 4002516156611 / Número de material: 11146230 /
Número de material antigo: 23744020IB

Conforto de manutenção	
Interior do forno em aço inox com estrutura texturada	•
Gerador de vapor externo	•
Resistência na base para reduzir a condensação	•
Fecho de encaixe rápido para grelhas laterais	•
Grelhas laterais amovíveis	•
Descalcificar	•
Porta CleanGlass	•
Tec. vapor/Abastecimento água	
DualSteam	•
Remoção do reservatório de água da rede com o mecanismo Push2Release	•
Volume do reservatório de água da rede em l	1,5
Segurança	
Sistema de arrefecimento do aparelho com frente fria	•
Desativação de segurança	•
Bloqueio de funcionamento	•
Sistema de arrefecimento do vapor	•
Bloqueio de teclas	•
Caraterísticas técnicas	
Interior do forno L	•
Volume do interior do forno em l	40
Número de níveis de encaixe	4
Batente da porta	baixo
Iluminação no interior do forno	2 spots LED
Temperaturas do forno a vapor mín. em °C	40
Temperaturas do forno a vapor máx. em °C	100
Largura do nicho mín. em mm	560
Largura do nicho máx. em mm	568
Altura do nicho mín. em mm	450
Altura do nicho máx. em mm	452
Profundidade do nicho em mm	550
Dimensões do aparelho (L x A x P) em mm	595 x 455 x 569
Largura do aparelho em mm	595
Altura do aparelho em mm	455
Profundidade do aparelho em mm	569
Peso em kg	26,4
Potência máxima instalada em kW	3,60
Tensão em V	230
Frequência em Hz	50-60
Fusível em A	16
Número de fases	1
Cabo de ligação com ficha de alimentação	•
Comprimento do cabo elétrico em m	2
Substituir lâmpada	Serviço ao cliente
Acessórios fornecidos	
Grelhas laterais amovíveis (par)	1
Tabuleiro perfurado em aço inox	2
Recipiente para cozinhar a vapor não perfurado em aço inoxidável	1

DG 7440

Forno a vapor de encastrar

para cozinha saudável com programas automáticos, ligação em rede e Sous-vide.



Código EAN: 4002516156611 / Número de material: 11146230 /
Número de material antigo: 23744020IB

Recipiente para cozinhar a vapor não perfurado em aço
inoxidável DGG 50 40 1

Grelha 1

Tabuleiro apara-pingos DGG 100 40 1

Pastilhas de descalcificação 2

Idiomas do visor disponíveis

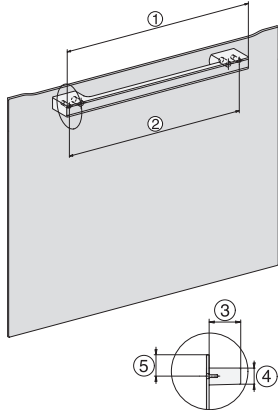
Idiomas disponíveis através do MultiLingua

bahasa malaysia, dansk,
deutsch, english, español,
français, hrvatski, italiano,
magyar, nederlands,
norsk, polski, português,
русский, română,
slovenčina, slovenščina,
srpski, suomi, svenska,
türkçe, українська, čeština,
ελληνικά,

DG 7440

Forno a vapor de encastrar

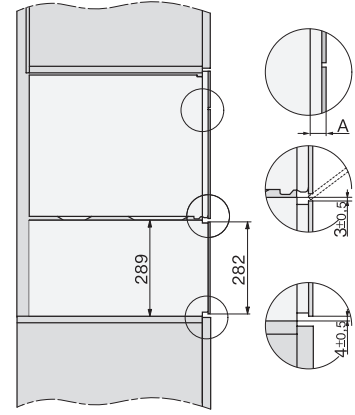
para cozinha saudável com programas automáticos, ligação em rede e Sous-vide.



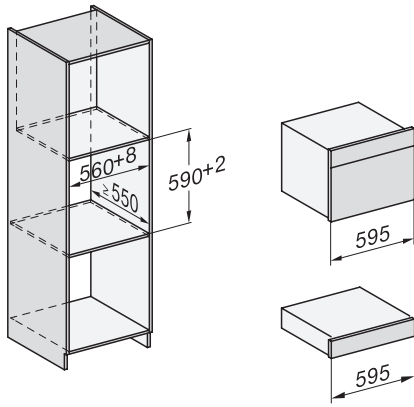
H7000 handle, glass, installation drawings



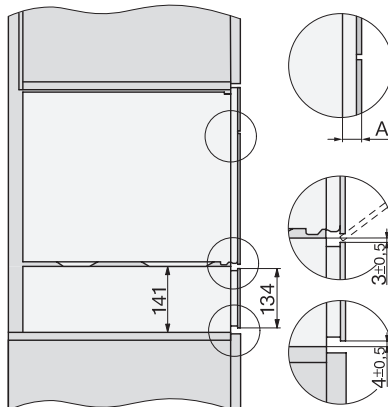
Installation DG, DGM, DGC XL, ESW7x20 installation drawings



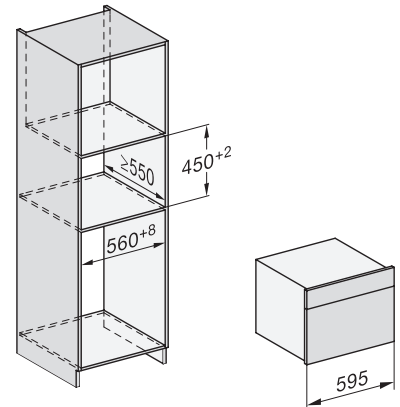
side view, DG, DGM, ESW7x20 installation drawings



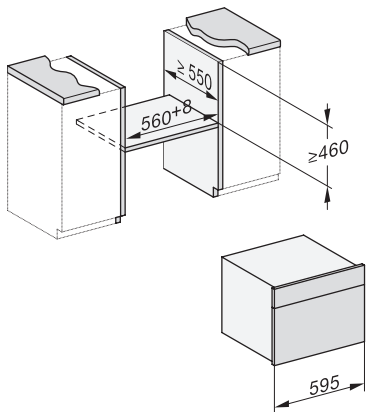
Installation_DG_DGM_DGC_XL_ESW7x10_EVS7010, installation drawings



ESW7x10, EVS7010, DG7x4x, DGM7x4x installation drawings



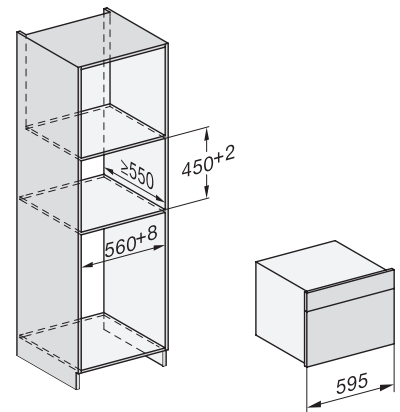
DG7xxx, DGM7xxx, installation drawings



built-in DG DGM DGC XL build-under, installation drawing



Screw joint DG DGM, installation drawing



DG DGM, installation drawing

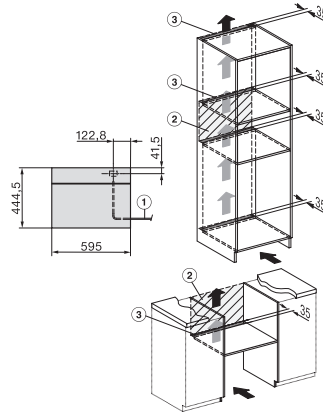
DG 7440

Forno a vapor de encastrar

para cozinha saudável com programas automáticos, ligação em rede e Sous-vide.



side view DG DGM, installation drawings



Installation DG, installation drawing