

DG 2840

Forno a vapor de encastrar para cozinha saudável com programas automáticos.



- Visor de 7 segmentos com operação por sensor: EasySensor
- Resultados perfeitos: tecnologia a vapor DualSteam
- Resultados perfeitos: programas automáticos
- Preparação simples de um prato completo: Cozinhar menu
- Muito espaço: interior de 40 litros em aço inoxidável

Código EAN: 4002516156550 / Número de material: 11146160 /
Número de material antigo: 232840401B

Construção e design	
Forno a vapor de encastrar	•
Cor	Aço inox CleanSteel
Eficiência e sustentabilidade	
Consumo de energia no modo desligado em W	0,5
Consumo de energia no modo standby em W	1,0
Consumo de energia no modo de espera em rede em W	2,0
Tempo até à ligação automática no modo desligado em min	20
Tempo até à ligação automática no modo de espera em min	20
Tempo até à lig. automática no modo de espera em rede em min	20
Construção e design	
PureLine	•
Vantagens	
Geração de vapor externa	•
Cozinhar um menu sem transferência de sabor	•
Programas automáticos com adaptação individual	•
Modos de funcionamento	
Cozinhar a vapor	•
Cozinhar a vapor Eco	•
Descongelar	•
Aquecer	•
Programas automáticos	•
Conforto de utilização	
Visor	EasySensor
SoftOpen	•
SoftClose	•
Cozinhar independentemente das quantidades	•
Cozinhar a vapor até 3 níveis em simultâneo	•
Cozinhar um menu	•
Redução de vapor antes do fim do processo de confeção	•
Programação do tempo de confeção	•
Indicação da temperatura real	•
Regulações individuais	•
Conforto de manutenção	
Superfície de inox/CleanSteel	•
Interior do forno em aço inox com estrutura texturada	•
Gerador de vapor externo	•
Resistência na base para reduzir a condensação	•
Fecho de encaixe rápido para grelhas laterais	•
Grelhas laterais amovíveis	•
Descalcificar	•
Porta CleanGlass	•
Tec. vapor/Abastecimento água	
DualSteam	•
Volume do reservatório de água da rede em l	1,5
Remoção do reservatório de água da rede com o mecanismo Push2Release	•

DG 2840

Forno a vapor de encastrar para cozinha saudável com programas automáticos.



Código EAN: 4002516156550 / Número de material: 11146160 /
Número de material antigo: 232840401B

Segurança

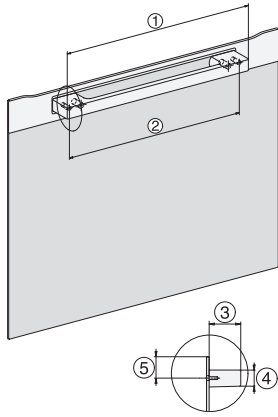
Sistema de arrefecimento do aparelho com frente fria	•
Desativação de segurança	•
Sistema de arrefecimento do vapor	•

Caraterísticas técnicas

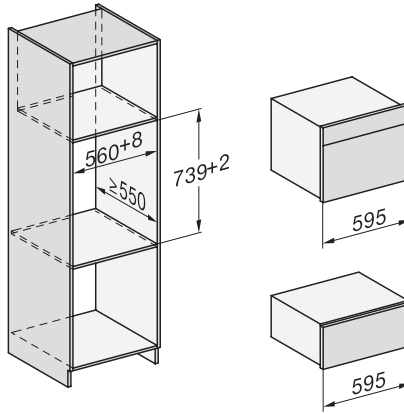
Interior do forno L	•
Volume do interior do forno em l	40
Número de níveis de encaixe	4
Dimensões do aparelho (L x A x P) em mm	595 x 455 x 569
Batente da porta	baixo
Temperaturas do forno a vapor mín. em °C	40
Temperaturas do forno a vapor máx. em °C	100
Largura do nicho mín. em mm	560
Largura do nicho máx. em mm	568
Altura do nicho mín. em mm	450
Altura do nicho máx. em mm	452
Profundidade do nicho em mm	550
Dimensões do aparelho (L x A x P) em mm	595 x 455 x 569
Largura do aparelho em mm	595
Altura do aparelho em mm	455
Profundidade do aparelho em mm	569
Peso em kg	26,8
Potência máxima instalada em kW	3,60
Tensão em V	230
Frequência em Hz	50-60
Fusível em A	16
Número de fases	1
Cabo de ligação com ficha de alimentação	•
Comprimento do cabo elétrico em m	2
Acessórios fornecidos	
Grelhas laterais amovíveis (par)	1
Tabuleiro perfurado em aço inox	2
Recipiente para cozinhar a vapor não perfurado em aço inoxidável	1
Recipiente para cozinhar a vapor não perfurado em aço inoxidável DGG 50 40	1
Grelha	1
Tabuleiro aparta-pingos DGG 100 40	1
Pastilhas de descalcificação	2

DG 2840

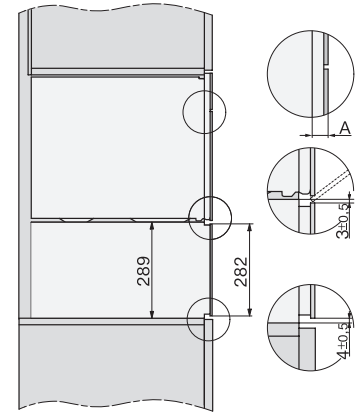
Forno a vapor de encastrar para cozinha saudável com programas automáticos.



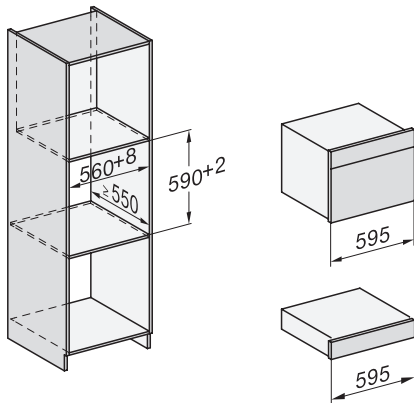
H7000 handle, installation drawing



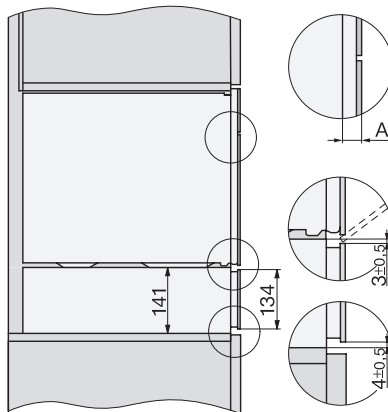
Installation DG, DGM, DGC XL, ESW7x20 installation drawings



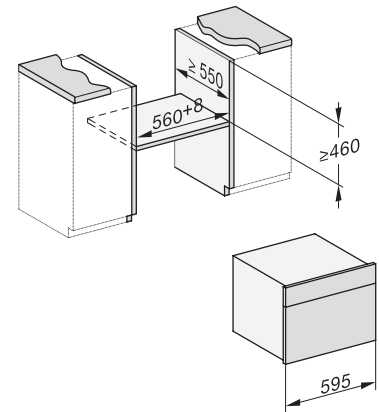
side view, DG, DGM, ESW7x20 installation drawings



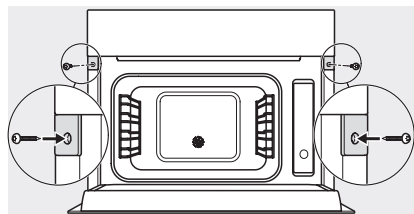
Installation_DG_DGM_DGC_XL_ESW7x10_EVS7010, installation drawings



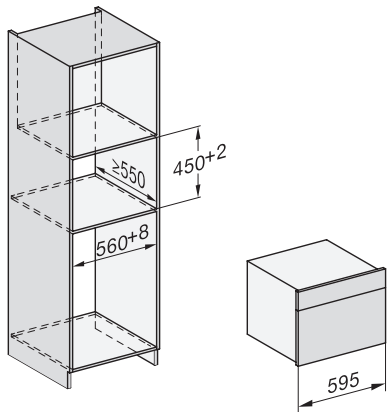
Side view_DG_DGM_ESW7x10_EVS7010 installation drawings



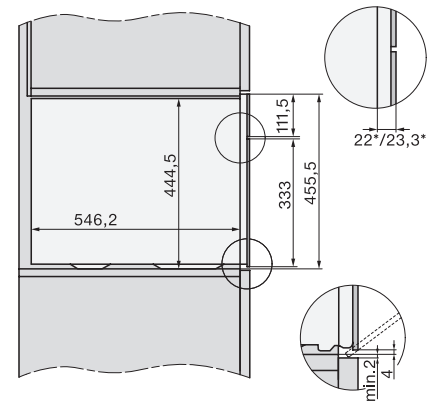
built-in DG DGM DGC XL build-under, installation drawing



Screw joint DG DGM, installation drawing



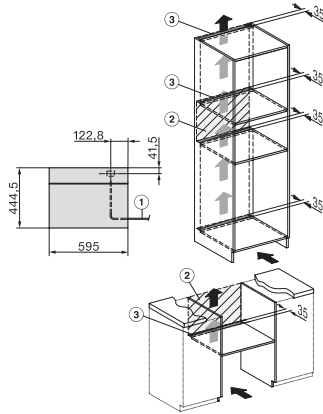
DG DGM, installation drawing



side view DG DGM, installation drawings

DG 2840

Forno a vapor de encastrar
para cozinha saudável com programas automáticos.



Installation DG, installation drawing