

DGM 7840

Forno a vapor com micro-ondas

para cozinha saudável e aquecimento rápido com ligação em rede, cozinhar menu + M Touch.



- Grande visor tátil com sensor de aproximação: M Touch + MotionReact
- Resultados perfeitos: tecnologia a vapor DualSteam
- Resultados de micro-ondas uniformes e rápidos: Quick & Gentle
- Resultados perfeitos: programas automáticos
- Tempos mais curtos através da combinação de vapor e micro-ondas

Código EAN: 4002516154815 / Número de material: 11145850 /
Número de material antigo: 23784034IB

Tipo de construção	
Cor do aparelho	Cinza grafite
Construção e design	
Forno a vapor com micro-ondas	•
VitroLine	•
Vantagens	
Quick & Gentle	•
Geração de vapor externa	•
Cozinhar um menu sem transferência de sabor	•
Programas automáticos com adaptação individual	•
Manter quente	•
Modos de funcionamento	
Descongelar	•
Programas automáticos	•
Programas automáticos específicos do país	•
Cozinhar a vapor	•
Micro-ondas + Coz. vapor	•
Aquecer	•
Micro-ondas	•
Cozinhar a vapor Eco	•
Aplicações especiais	•
Conforto de utilização	
Ligação em rede com Miele@home	•
Visor	M Touch
Sensor de aproximação MotionReact	•
MotionReact: a luz acende-se em caso de aproximação	•
MotionReact: o visor acende-se em caso de aproximação	•
MotionReact: sinal sonoro de confirmação em caso de aproximação	•
MotionReact: identificação das frentes do móvel	•
SoftOpen	•
MultiLingua	•
MyMiele	•
Função de ajuda	•
Função Pipocas	•
Cozinhar independentemente das quantidades	•
Cozinhar a vapor até 3 níveis em simultâneo	•
Cozinhar um menu automático	•
Redução de vapor antes do fim do processo de confeção	•
Sinais polifónicos	•
Indicação da hora do dia	•
Indicação da data	•
Temporizador	•
Programação do início do tempo de cozinhar	•
Programação do final do tempo de cozinhar	•
Programação do tempo de confeção	•
Indicação da temperatura real	•
Indicador de temperatura nominal	•
Sinal sonoro ao alcançar a temperatura nominal	•
Temperatura recomendada	•

DGM 7840

Forno a vapor com micro-ondas

para cozinha saudável e aquecimento rápido com ligação em rede, cozinhar menu + M Touch.



Código EAN: 4002516154815 / Número de material: 11145850 /
Número de material antigo: 23784034IB

Quick MO	•
Programas favoritos	•
Regulações individuais	•
Eficiência e sustentabilidade	
Consumo de energia no modo desligado em W	0,5
Consumo de energia no modo standby em W	1,0
Consumo de energia no modo de espera em rede em W	2,0
Tempo até à ligação automática no modo de espera em min	20
Tempo até à lig. automática no modo de espera em rede em min	20
Tempo até à ligação automática no modo desligado em min	20
Conforto de manutenção	
Interior do forno em aço inox com estrutura texturada	•
Gerador de vapor externo	•
Resistência na base para reduzir a condensação	•
Programas de manutenção	•
Programa de manutenção Amolecer	•
Fecho de encaixe rápido para grelhas laterais	•
Grelhas laterais amovíveis	•
Descalcificar	•
Porta CleanGlass	•
Tec. vapor/Abastecimento água	
DualSteam	•
Remoção do reservatório de água da rede com o mecanismo Push2Release	•
Volume do reservatório de água da rede em l	1,5
Segurança	
Sistema de arrefecimento do aparelho com frente fria	•
Desativação de segurança	•
Bloqueio de funcionamento	•
Sistema de arrefecimento do vapor	•
Bloqueio de teclas	•
Caraterísticas técnicas	
Interior do forno L	•
Volume do interior do forno em l	40
Número de níveis de encaixe	4
Batente da porta	baixo
Iluminação no interior do forno	2 spots LED
Temperaturas do forno a vapor mín. em °C	40
Temperaturas do forno a vapor máx. em °C	100
Potência de micro-ondas controlada eletronicamente	•
Níveis de potência do micro-ondas em W	
Largura do nicho mín. em mm	560
Largura do nicho máx. em mm	568
Altura do nicho mín. em mm	450
Altura do nicho máx. em mm	452
Profundidade do nicho em mm	550
Dimensões do aparelho (L x A x P) em mm	595 x 455 x 569
Largura do aparelho em mm	595

DGM 7840

Forno a vapor com micro-ondas

para cozinha saudável e aquecimento rápido com ligação em rede, cozinhar menu + M Touch.



Código EAN: 4002516154815 / Número de material: 11145850 /

Número de material antigo: 23784034IB

Altura do aparelho em mm	455
Profundidade do aparelho em mm	569
Peso em kg	30,6
Potência máxima instalada em kW	3,30
Tensão em V	230
Frequência em Hz	50
Fusível em A	16
Número de fases	1
Cabo de ligação com ficha de alimentação	•
Comprimento do cabo elétrico em m	2
Substituir lâmpada	Serviço ao cliente

Acessórios fornecidos

Grelhas laterais amovíveis (par)	1
Tabuleiro perfurado em aço inox	2
Recipiente para cozinhar a vapor não perfurado em aço inoxidável DGG 50 40	1
Recipiente para cozinhar a vapor não perfurado em aço inoxidável DGG 50 80	1
Grelha	1
Tabuleiro de vidro DMGS7 100 30	1
Pastilhas de descalcificação	2

Idiomas do visor disponíveis

Idiomas disponíveis através do MultiLingua

bahasa malaysia, dansk, deutsch, english, español, français, hrvatski, italiano, magyar, nederlands, norsk, polski, português, русский, română, slovenčina, slovenščina, srpski, suomi, svenska, türkçe, українська, čeština, ελληνικά,

DGM 7840

Forno a vapor com micro-ondas

para cozinha saudável e aquecimento rápido com ligação em rede, cozinhar menu + M Touch.



DG7x40, DGC7x4x, DGC7x6x, DG7635, DGM7x4x, DO7, H2860B/BP, H7240BM, H7x40BM, H7x4xB/BP, H7x6xB/BP, installation drawings



ESW7x20, DGC7x4xHCPro, DGC7x4xHCXPro installation drawings



ESW7x20, DG7xxx, DGM7xxx installation drawings



ESW7x20, DGM7x4x installation drawings



ESW7x10, DGC7x4xHCPro, DGC7x4xHCXPro, installation drawings



ESW7x10, EVS7010, DG7x4x, DGM7x4x installation drawings



DG7xxx, DGM7xxx, installation drawings



built-in DG DGM DGC XL build-under, installation drawing



Screw joint DG DGM, installation drawing

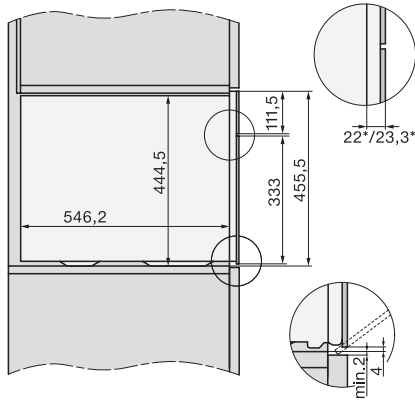
DGM 7840

Forno a vapor com micro-ondas

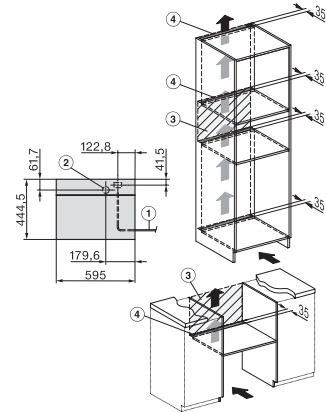
para cozinha saudável e aquecimento rápido com ligação em rede, cozinhar menu + M Touch.



DG DGM, installation drawing



side view DG DGM, installation drawings



installation DGM, installation drawing