

H 7364 BP

Forno

em design atrativo em aço inox com sonda de temperatura e iluminação LED.



- Grande visor de texto claro com operação por sensor: DirectSensor
- Esforço de limpeza mínimo: Equipamento pirólise e PyroFit
- Massa leve e crostas douradas: Cozinhar com clima
- Garante que os alimentos não cozinhem em excesso: TasteControl
- Aparelho com ligação em rede por Wi-Fi: Miele@home



Código EAN: 4002516180081 / Número de material: 11129570 /
Número de material antigo: 227364451B

| Construção e design | |
|--|---------------------|
| Forno de encastrar | • |
| Cor | Aço inox CleanSteel |
| ContourLine | • |
| Vantagens | |
| TasteControl | • |
| Aquecimento rápido | • |
| Pré-aquecimento | • |
| Sonda de temperatura | Com fios |
| Manter quente | • |
| Crisp function | • |
| Modos de funcionamento | |
| Descongela | • |
| Programas automáticos | • |
| Programas automáticos específicos do país | • |
| Sistema automático para assar | • |
| Ar quente Eco | • |
| Grill | • |
| Ar quente Plus | • |
| Aquecimento intensivo | • |
| Cozinhar com clima | • |
| Cozinhar com clima com Ar quente Plus | • |
| Cozinhar com clima com aquecimento superior/inferior | • |
| Cozinhar com clima com aquecimento intensivo | • |
| Cozinhar com clima com sistema automático para assar | • |
| Aquecimento superior/inferior | • |
| Aquecimento inferior | • |
| Grelhar por circulação de ar | • |
| Conforto de utilização | |
| Ligação em rede com Miele@home | • |
| Visor | DirectSensor |
| SoftOpen | • |
| SoftClose | • |
| MultiLingua | • |
| Jatos de vapor programáveis | • |
| Indicação da hora do dia | • |
| Sincronização horária | • |
| Indicação da data | • |
| Temporizador | • |
| Programação do início do tempo de cozinhar | • |
| Programação do final do tempo de cozinhar | • |
| Programação do tempo de confeção | • |
| Indicação da temperatura real | • |
| Indicador de temperatura nominal | • |
| Sinal sonoro ao alcançar a temperatura nominal | • |
| Temperatura recomendada | • |
| Programas favoritos | • |
| Regulações individuais | • |
| Eficiência e sustentabilidade | |
| Classe de eficiência energética (A+++ até D) | A+ |

H 7364 BP

Forno

em design atrativo em aço inox com sonda de temperatura e iluminação LED.



Código EAN: 4002516180081 / Número de material: 11129570 /
Número de material antigo: 227364451B

| | |
|--|--------------------|
| Utilização do calor residual automática | • |
| Consumo de energia no modo desligado em W | 0,5 |
| Consumo de energia no modo standby em W | 1,0 |
| Consumo de energia no modo de espera em rede em W | 2,0 |
| Tempo até à ligação automática no modo de espera em min | 20 |
| Tempo até à lig. automática no modo de espera em rede em min | 20 |
| Tempo até à ligação automática no modo desligado em min | 20 |
| Conforto de manutenção | |
| Superfície de inox/CleanSteel | • |
| Limpeza automática pirolítica | • |
| Catalisador | • |
| Resistência do Grill rebatível | • |
| Porta CleanGlass | • |
| Tec. vapor/Abastecimento água | |
| Tubo de sucção para absorção de água | • |
| Segurança | |
| Sistema de arrefecimento do aparelho com frente fria | • |
| Desativação de segurança | • |
| Bloqueio de funcionamento | • |
| Bloqueio da porta no funcionamento pirolítico | • |
| Bloqueio de teclas | • |
| Caraterísticas técnicas | |
| Volume do interior do forno em l | 76 |
| Número de níveis de encaixe | 5 |
| Número de níveis de encaixe no interior do forno 1 | 5 |
| Número de níveis de encaixe no interior do forno 2 | 5 |
| Marcação dos níveis de encaixe | • |
| Iluminação no interior do forno | 1 spot LED |
| Temperaturas em °C | 30-300 |
| Temperaturas mín. em °C | 30 |
| Temperaturas máx. em °C | 300 |
| Largura do nicho mín. em mm | 560 |
| Largura do nicho máx. em mm | 568 |
| Altura do nicho mín. em mm | 590 |
| Altura do nicho máx. em mm | 595 |
| Profundidade do nicho em mm | 550 |
| Largura do aparelho em mm | 595 |
| Altura do aparelho em mm | 596 |
| Profundidade do aparelho em mm | 569 |
| Peso em kg | 47,0 |
| Potência máxima instalada em kW | 3,60 |
| Tensão em V | 220-240 |
| Frequência em Hz | 50 |
| Fusível em A | 16 |
| Número de fases | 1 |
| Cabo de ligação com ficha de alimentação | • |
| Comprimento do cabo elétrico em m | 1,50 |
| Substituir lâmpada | Serviço ao cliente |

H 7364 BP

Forno

em design atrativo em aço inox com sonda de temperatura e iluminação LED.



Código EAN: 4002516180081 / Número de material: 11129570 /
Número de material antigo: 227364451B

Acessórios fornecidos

| | |
|--|---|
| Tabuleiro com PerfectClean HBB 71 | 1 |
| Tabuleiro universal com PerfectClean HUBB 71 | 1 |
| Grelha para bolos e assados PyroFit | 1 |
| Calhas telescópicas PyroFit (par) | 1 |
| Sonda de temperatura com cabo | 1 |
| Grelhas laterais amovíveis com PyroFit (par) | 1 |
| Pastilhas de descalcificação | 2 |

Idiomas do visor disponíveis

Idiomas disponíveis através do MultiLingua

bahasa malaysia, dansk,
deutsch, english, español,
français, hrvatski, italiano,
magyar, nederlands,
norsk, polski, português,
русский, română,
slovenčina, slovenščina,
srpski, suomi, svenska,
türkçe, українська, čeština,
ελληνικά,

H 7364 BP

Forno

em design atrativo em aço inox com sonda de temperatura e iluminação LED.



installation H7000 XL, installation drawing



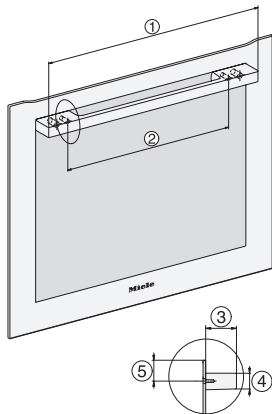
side view H7000 XL, installation drawings



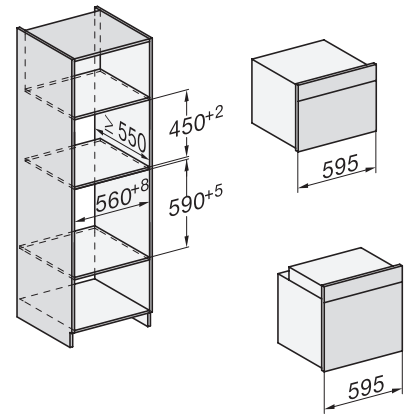
built-in H7000 XL, installation drawing



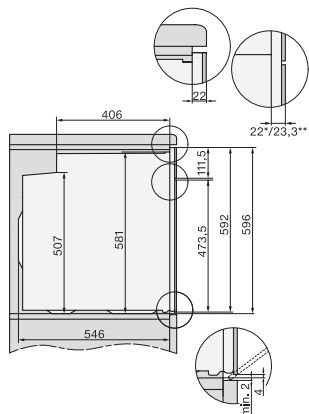
Installation H7000 XL underframe, installation drawings



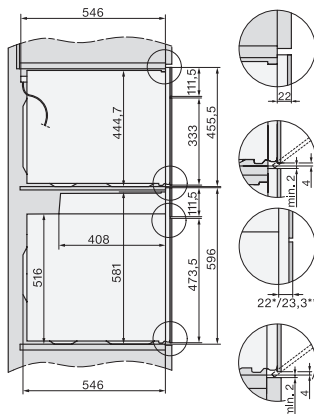
DG2740, DG7140, DGM7340, H2760B/BP, H7140BM, H7x64B/BP, H7x60B/BP installation drawings



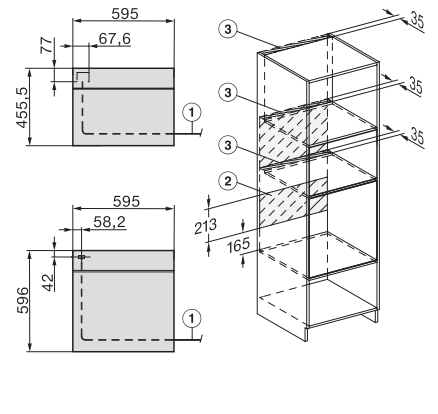
Installation H7000 BM XL, installation drawings



side view H7000 XL build-under, installation drawing



side view Kombi BM XL, installation drawings



Installation Kombi BM XL, installation drawings