

H 7264 B

Forno

em design perfeitamente combinável com visor com texto claro e PerfectClean.



- Visor de texto com operação por sensor: DirectSensor S
- Limpeza fácil: equipamento PerfectClean
- Massa leve e crostas douradas: Cozinhar com clima
- Aparelho com ligação em rede por Wi-Fi: Miele@home
- Resultados perfeitos com a maior simplicidade: programas automáticos



Código EAN: 4002516180074 / Número de material: 11129550 /
Número de material antigo: 22726444IB

Construção e design	
Forno de encastrar	•
Cor	Aço inox CleanSteel
PureLine	•
Vantagens	
Aquecimento rápido	•
Modos de funcionamento	
Descongelar	•
Programas automáticos	•
Sistema automático para assar	•
Ar quente Eco	•
Grill	•
Ar quente Plus	•
Aquecimento intensivo	•
Cozinhar com clima	•
Cozinhar com clima com Ar quente Plus	•
Aquecimento superior/inferior	•
Aquecimento inferior	•
Grelhar por circulação de ar	•
Conforto de utilização	
Ligação em rede com Miele@home	•
Visor	DirectSensor S
SoftOpen	•
SoftClose	•
MultiLingua	•
Indicação da hora do dia	•
Sincronização horária	•
Temporizador	•
Programação do início do tempo de cozinhar	•
Programação do final do tempo de cozinhar	•
Programação do tempo de confeção	•
Indicação da temperatura real	•
Indicador de temperatura nominal	•
Sinal sonoro ao alcançar a temperatura nominal	•
Temperatura recomendada	•
Regulações individuais	•
Eficiência e sustentabilidade	
Classe de eficiência energética (A+++ até D)	A+
Consumo de energia no modo desligado em W	0,5
Consumo de energia no modo standby em W	1,0
Consumo de energia no modo de espera em rede em W	2,0
Tempo até à ligação automática no modo de espera em min	20
Tempo até à lig. automática no modo de espera em rede em min	20
Tempo até à ligação automática no modo desligado em min	20
Conforto de manutenção	
Superfície de inox/CleanSteel	•
Interior do forno com PerfectClean e parede posterior catalítica	•

H 7264 B

Forno

em design perfeitamente combinável com visor com texto claro e PerfectClean.



Código EAN: 4002516180074 / Número de material: 11129550 /

Número de material antigo: 22726444IB

Resistência do Grill rebatível	•
Porta CleanGlass	•
Tec. vapor/Abastecimento água	
Tubo de sucção para absorção de água	•
Segurança	
Sistema de arrefecimento do aparelho com frente fria	•
Desativação de segurança	•
Bloqueio de funcionamento	•
Caraterísticas técnicas	
Volume do interior do forno em l	76
Número de níveis de encaixe	5
Número de níveis de encaixe no interior do forno 1	5
Número de níveis de encaixe no interior do forno 2	5
Marcação dos níveis de encaixe	•
Iluminação no interior do forno	1 spot de halogéneo
Temperaturas em °C	30-300
Temperaturas mín. em °C	30
Temperaturas máx. em °C	300
Largura do nicho mín. em mm	560
Largura do nicho máx. em mm	568
Altura do nicho mín. em mm	590
Altura do nicho máx. em mm	595
Profundidade do nicho em mm	550
Largura do aparelho em mm	595
Altura do aparelho em mm	596
Profundidade do aparelho em mm	569
Peso em kg	42,0
Potência máxima instalada em kW	3,50
Tensão em V	220-240
Frequência em Hz	50
Fusível em A	16
Número de fases	1
Cabo de ligação com ficha de alimentação	•
Comprimento do cabo elétrico em m	1,50
Substituir lâmpada	Cliente
Acessórios fornecidos	
Tabuleiro com PerfectClean HBB 71	1
Tabuleiro universal com PerfectClean HUBB 71	1
Grelha para bolos e assados com PerfectClean	1
Calhas telescópicas FlexiClip HFC 70-C (par)	1
Grelhas laterais amovíveis com PerfectClean (par)	1
Pastilhas de descalcificação	2

H 7264 B

Forno

em design perfeitamente combinável com visor com texto claro e PerfectClean.



Código EAN: 4002516180074 / Número de material: 11129550 /
Número de material antigo: 22726444IB

Idiomas do visor disponíveis

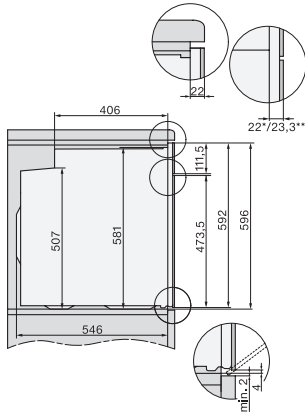
Idiomas disponíveis através do MultiLingua

bahasa malaysia, dansk,
deutsch, english, español,
français, hrvatski, italiano,
magyar, nederlands,
norsk, polski, português,
русский, română,
slovenčina, slovenščina,
srpski, suomi, svenska,
türkçe, українська, čeština,
ελληνικά, , , ,

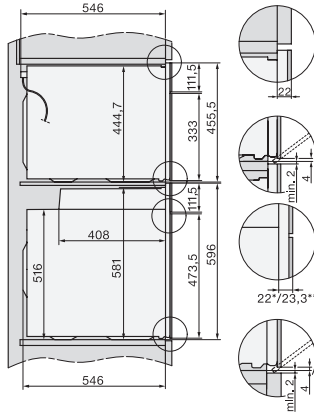
H 7264 B

Forno

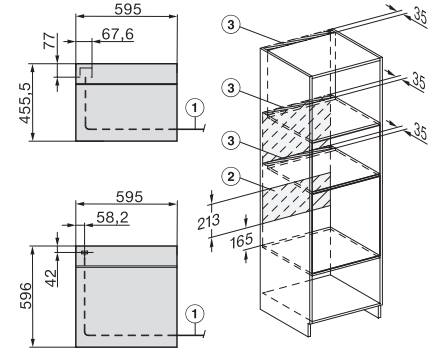
em design perfeitamente combinável com visor com texto claro e PerfectClean.



side view H7000 XL build-under, installation drawing



side view Kombi BM XL, installation drawings



Installation Kombi BM XL, installation drawings