

H 7264 B

Forno

em design perfeitamente combinável com visor com texto claro e PerfectClean.



- Visor de texto com operação por sensor: DirectSensor S
- Limpeza fácil: equipamento PerfectClean
- Massa leve e crostas douradas: Cozinhar com clima
- Aparelho com ligação em rede por Wi-Fi: Miele@home
- Resultados perfeitos com a maior simplicidade: programas automáticos



Código EAN: 4002516122869 / Número de material: 11129540 /
Número de material antigo: 22726434SER

Construção e design	
Forno de encastrar	•
Cor	Cinza grafite
VitroLine	•
Vantagens	
Aquecimento rápido	•
Modos de funcionamento	
Descongelar	•
Programas automáticos	•
Sistema automático para assar	•
Ar quente Eco	•
Grill	•
Ar quente Plus	•
Aquecimento intensivo	•
Cozinhar com clima	•
Cozinhar com clima com Ar quente Plus	•
Aquecimento superior/inferior	•
Aquecimento inferior	•
Grelhar por circulação de ar	•
Conforto de utilização	
Ligação em rede com Miele@home	•
Visor	DirectSensor S
SoftOpen	•
SoftClose	•
MultiLingua	•
Indicação da hora do dia	•
Sincronização horária	•
Temporizador	•
Programação do início do tempo de cozinhar	•
Programação do final do tempo de cozinhar	•
Programação do tempo de confeção	•
Indicação da temperatura real	•
Indicador de temperatura nominal	•
Sinal sonoro ao alcançar a temperatura nominal	•
Temperatura recomendada	•
Regulações individuais	•
Eficiência e sustentabilidade	
Classe de eficiência energética (A+++ até D)	A+
Consumo de energia no modo desligado em W	0,5
Consumo de energia no modo standby em W	1,0
Consumo de energia no modo de espera em rede em W	2,0
Tempo até à ligação automática no modo de espera em min	20
Tempo até à lig. automática no modo de espera em rede em min	20
Tempo até à ligação automática no modo desligado em min	20
Conforto de manutenção	
Interior do forno com PerfectClean e parede posterior catalítica	•
Resistência do Grill rebatível	•

H 7264 B

Forno

em design perfeitamente combinável com visor com texto claro e PerfectClean.



Código EAN: 4002516122869 / Número de material: 11129540 /
Número de material antigo: 22726434SER

Porta CleanGlass

Tec. vapor/Abastecimento água

Tubo de sucção para absorção de água

Segurança

Sistema de arrefecimento do aparelho com frente fria

Desativação de segurança

Bloqueio de funcionamento

Caraterísticas técnicas

Volume do interior do forno em l

76

Número de níveis de encaixe

5

Número de níveis de encaixe no interior do forno 1

5

Número de níveis de encaixe no interior do forno 2

5

Marcação dos níveis de encaixe

•

Iluminação no interior do forno

1 spot de halogéneo

Temperaturas em °C

30-300

Temperaturas mín. em °C

30

Temperaturas máx. em °C

300

Largura do nicho mín. em mm

560

Largura do nicho máx. em mm

568

Altura do nicho mín. em mm

590

Altura do nicho máx. em mm

595

Profundidade do nicho em mm

550

Largura do aparelho em mm

595

Altura do aparelho em mm

596

Profundidade do aparelho em mm

568

Peso em kg

42,0

Potência máxima instalada em kW

3,50

Tensão em V

220-240

Frequência em Hz

50

Fusível em A

16

Número de fases

1

Cabo de ligação com ficha de alimentação

•

Comprimento do cabo elétrico em m

1,50

Substituir lâmpada

Cliente

Acessórios fornecidos

Tabuleiro com PerfectClean HBB 71

1

Tabuleiro universal com PerfectClean HUBB 71

1

Grelha para bolos e assados com PerfectClean

1

Calhas telescópicas FlexiClip HFC 70-C (par)

1

Grelhas laterais amovíveis com PerfectClean (par)

1

Pastilhas de descalcificação

2

Idiomas do visor disponíveis

Idiomas disponíveis através do MultiLingua

bahasa malaysia, dansk,
deutsch, english, español,
français, hrvatski, italiano,
magyar, nederlands,
norsk, polski, português,
русский, română,
slovenčina, slovensčina,
srpski, suomi, svenska,
türkçe, українська, čeština,
ελληνικά,

H 7264 B

Forno

em design perfeitamente combinável com visor com texto claro e PerfectClean.

H 7264 B

Forno

em design perfeitamente combinável com visor com texto claro e PerfectClean.



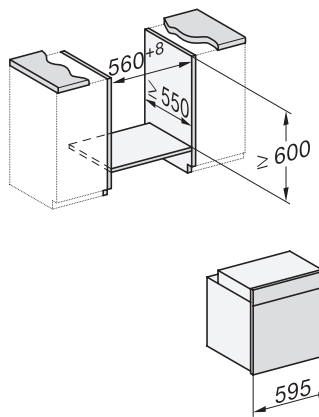
installation H7000 XL, installation drawing



side view H7000 XL, installation drawings

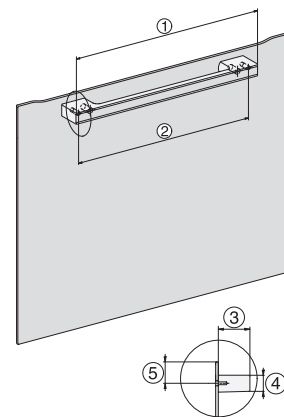


built-in H7000 XL, installation drawing

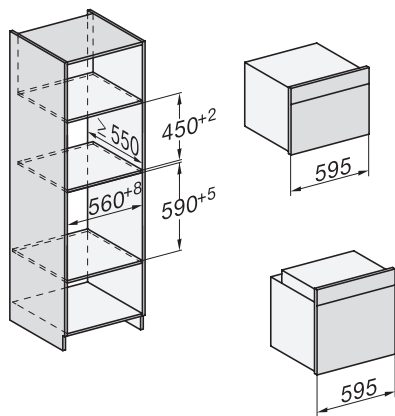


Installation H7000 XL underframe, installation drawings

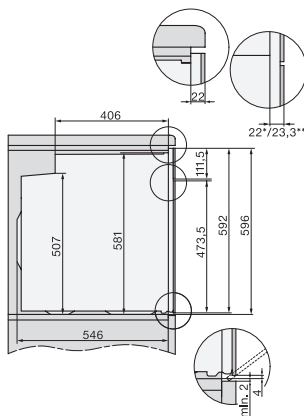
H226x-1B/E/I, H2x6xB, H7x6xB, installation drawings



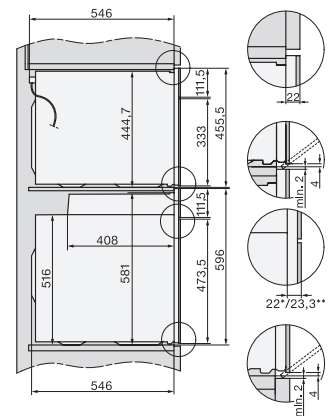
H7000 handle, glass, installation drawings



Installation H7000 BM XL, installation drawings



side view H7000 XL build-under, installation drawing



side view Kombi BM XL, installation drawings

H 7264 B

Forno

em design perfeitamente combinável com visor com texto claro e PerfectClean.



Installation Kombi BM XL, installation drawings