

H 7640 BM

Forno compacto com micro-ondas em design combinável com programas automáticos e sonda de temperatura.



- Visor tátil com sensor de aproximação M Touch S + MotionReact
- Limpeza fácil: interior com PerfectClean e estrutura texturada
- Resultados mais uniformes e rápidos: Quick & Gentle
- Aparelho com ligação em rede por Wi-Fi: Miele@home
- À distância de um toque: Quick-MO e tecla Pipocas

Código EAN: 4002516173113 / Número de material: 11129480 /
Número de material antigo: 22764026SER

Construção e design	
Forno de encastrar com micro-ondas	•
Cor	Preto obsidiana
VitroLine	•
Vantagens	
Quick & Gentle	•
Aquecimento rápido	•
Pré-aquecimento	•
Sonda de temperatura	Com fios
Manter quente	•
Crisp function	•
Modos de funcionamento	
Descongelar	•
Programas automáticos	•
Programas automáticos específicos do país	•
Sistema automático para assar	•
Ar quente Eco	•
Grill	•
Ar quente Plus	•
Aquecimento intensivo	•
Cozinhar a baixas temperaturas	•
Micro-ondas	•
Micro-ondas com sistema automático para assar	•
Micro-ondas com Grill	•
Micro-ondas com Ar quente Plus	•
Micro-ondas com Grelhar com circulação de ar	•
Aquecimento superior/inferior	•
Aquecimento inferior	•
Grelhar por circulação de ar	•
Aplicações especiais	•
Conforto de utilização	
Ligação em rede com Miele@home	•
Visor	M Touch S
Sensor de aproximação MotionReact	•
MotionReact: a luz acende-se em caso de aproximação	•
MotionReact: o visor acende-se em caso de aproximação	•
MotionReact: sinal sonoro de confirmação em caso de aproximação	•
MotionReact: identificação das frentes do móvel	•
SoftOpen	•
SoftClose	•
3 em 1	Forno, Micro-ondas, Forno + micro-ondas
MultiLingua	•
MyMiele	•
Função de ajuda	•
Função Pipocas	•
Indicação da hora do dia	•
Sincronização horária	•
Indicação da data	•

H 7640 BM

Forno compacto com micro-ondas em design combinável com programas automáticos e sonda de temperatura.



Código EAN: 4002516173113 / Número de material: 11129480 /
Número de material antigo: 22764026SER

Temporizador	•
Programação do início do tempo de cozinhar	•
Programação do final do tempo de cozinhar	•
Programação do tempo de confeção	•
Indicação da temperatura real	•
Indicador de temperatura nominal	•
Sinal sonoro ao alcançar a temperatura nominal	•
Temperatura recomendada	•
Sugestão de potência do micro-ondas	•
Quick MO	•
Programas favoritos	•
Programa Sabbath	•
Regulações individuais	•
Eficiência e sustentabilidade	
Utilização do calor residual automática	•
Consumo de energia no modo desligado em W	0,5
Consumo de energia no modo standby em W	1,0
Consumo de energia no modo de espera em rede em W	2,0
Tempo até à ligação automática no modo de espera em min	20
Tempo até à lig. automática no modo de espera em rede em min	20
Tempo até à ligação automática no modo desligado em min	20
Conforto de manutenção	
Interior do forno em aço inox com estrutura texturada e PerfectClean	•
Resistência do Grill rebatível	•
Porta CleanGlass	•
Segurança	
Sistema de arrefecimento do aparelho com frente fria	•
Desativação de segurança	•
Bloqueio de funcionamento	•
Bloqueio de teclas	•
Caraterísticas técnicas	
Volume do interior do forno em l	43
Número de níveis de encaixe	3
Número de níveis de encaixe no interior do forno 1	3
Número de níveis de encaixe no interior do forno 2	3
Iluminação no interior do forno	1 spot LED
Temperaturas em °C	30–250
Temperaturas mín. em °C	30
Temperaturas máx. em °C	250
Potência de micro-ondas controlada eletronicamente	•
Níveis de potência do micro-ondas em W	
Largura do nicho mín. em mm	560
Largura do nicho máx. em mm	568
Altura do nicho mín. em mm	450
Altura do nicho máx. em mm	452
Profundidade do nicho em mm	550
Largura do aparelho em mm	595

H 7640 BM

Forno compacto com micro-ondas
em design combinável com programas automáticos e sonda de temperatura.



Código EAN: 4002516173113 / Número de material: 11129480 /
Número de material antigo: 22764026SER

Altura do aparelho em mm	456
Profundidade do aparelho em mm	562
Peso em kg	38,0
Potência máxima instalada em kW	3,20
Tensão em V	220-240
Frequência em Hz	50
Fusível em A	16
Número de fases	1
Cabo de ligação com ficha de alimentação	•
Comprimento do cabo elétrico em m	2,00
Substituir lâmpada	Serviço ao cliente
Acessórios fornecidos	
Grelha para bolos e assados com PerfectClean	1
Sonda de temperatura com cabo	1
Tabuleiro de vidro	1

Idiomas do visor disponíveis

Idiomas disponíveis através do MultiLingua

bahasa malaysia, dansk,
deutsch, english, español,
français, hrvatski, italiano,
magyar, nederlands,
norsk, polski, português,
русский, română,
slovenčina, slovenščina,
srpski, suomi, svenska,
türkçe, українська, čeština,
ελληνικά, , , ,

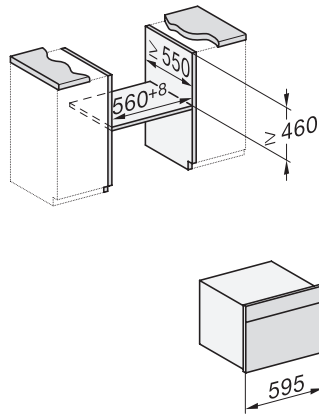
H 7640 BM

Forno compacto com micro-ondas

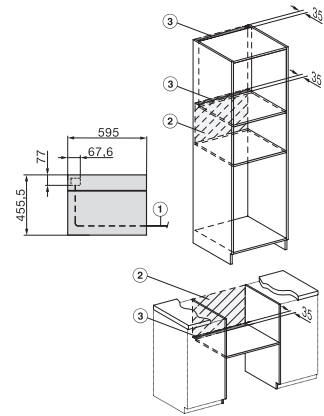
em design combinável com programas automáticos e sonda de temperatura.



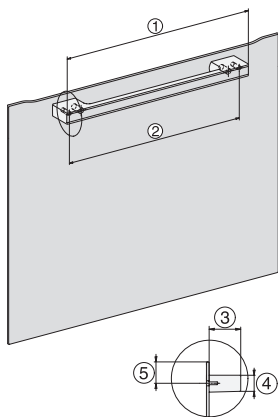
side view H7000 BM, installation drawings



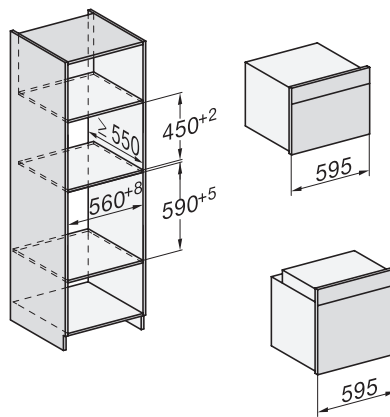
built-in H7000 BM build-under, installation drawings



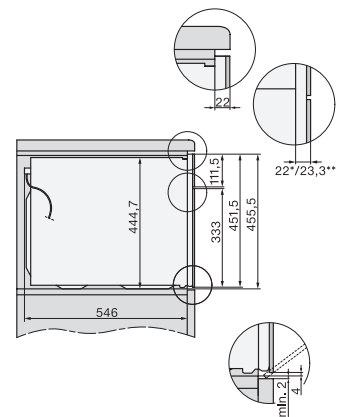
installation H7000 BM, installation drawing



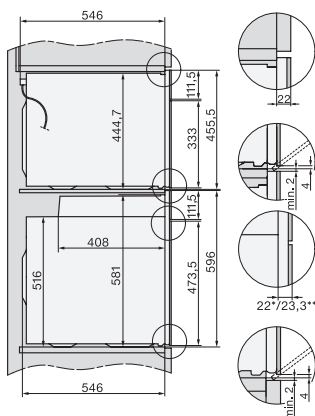
H7000 handle, glass, installation drawings



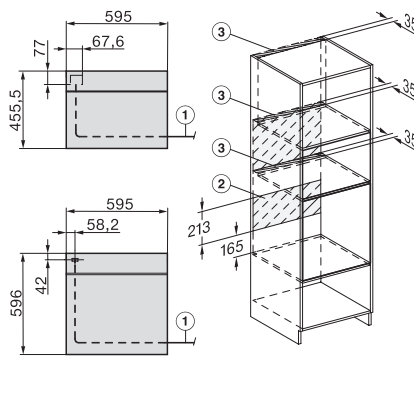
Installation H7000 BM XL, installation drawings



side view H7000 BM build-under, installation drawings



side view Kombi BM XL, installation drawings



Installation Kombi BM XL, installation drawings