

## H 7440 BMX

Forno compacto sem puxador com micro-ondas em design combinável com programas automáticos e modos combinados.



- Grande visor de texto claro com operação por sensor: DirectSensor
- Limpeza fácil: interior com PerfectClean e estrutura texturada
- Resultados mais uniformes e rápidos: Quick & Gentle
- Aparelho com ligação em rede por Wi-Fi: Miele@home
- À distância de um toque: Quick-MO e tecla Pipocas

Código EAN: 4002516172741 / Número de material: 11119510 /  
Número de material antigo: 22744066SER

<b>Tipo de construção</b>	
Cor do aparelho	Preto obsidiana
<b>Construção e design</b>	
Forno de encastrar com micro-ondas	•
ArtLine	•
Sem puxador	•
<b>Vantagens</b>	
Quick & Gentle	•
Aquecimento rápido	•
Pré-aquecimento	•
Manter quente	•
<b>Modos de funcionamento</b>	
Descongelar	•
Programas automáticos	•
Programas automáticos específicos do país	•
Sistema automático para assar	•
Ar quente Eco	•
Grill	•
Ar quente Plus	•
Micro-ondas	•
Micro-ondas com sistema automático para assar	•
Micro-ondas com Grill	•
Micro-ondas com Ar quente Plus	•
Micro-ondas com Grelhar com circulação de ar	•
Grelhar por circulação de ar	•
Aplicações especiais	•
<b>Conforto de utilização</b>	
Ligação em rede com Miele@home	•
Visor	DirectSensor
SoftOpen	•
Touch2Open	•
MultiLingua	•
Função Pipocas	•
Indicação da hora do dia	•
Sincronização horária	•
Indicação da data	•
Temporizador	•
Programação do início do tempo de cozinhar	•
Programação do final do tempo de cozinhar	•
Programação do tempo de confeção	•
Indicação da temperatura real	•
Indicador de temperatura nominal	•
Sinal sonoro ao alcançar a temperatura nominal	•
Temperatura recomendada	•
Sugestão de potência do micro-ondas	•
Quick MO	•
Programas favoritos	•
Regulações individuais	•
<b>Eficiência e sustentabilidade</b>	
Utilização do calor residual automática	•

## H 7440 BMX

Forno compacto sem puxador com micro-ondas em design combinável com programas automáticos e modos combinados.



Código EAN: 4002516172741 / Número de material: 11119510 /  
Número de material antigo: 22744066SER

Consumo de energia no modo desligado em W	0,5
Consumo de energia no modo standby em W	1,0
Consumo de energia no modo de espera em rede em W	2,0
Tempo até à ligação automática no modo de espera em min	20
Tempo até à lig. automática no modo de espera em rede em min	20
Tempo até à ligação automática no modo desligado em min	20

### Conforto de manutenção

Interior do forno em aço inox com estrutura texturada e PerfectClean	•
Resistência do Grill rebatível	•
Porta CleanGlass	•

### Segurança

Sistema de arrefecimento do aparelho com frente fria	•
Desativação de segurança	•
Bloqueio de funcionamento	•
Bloqueio de teclas	•

### Caraterísticas técnicas

Volume do interior do forno em l	43
Número de níveis de encaixe	3
Número de níveis de encaixe no interior do forno 1	3
Número de níveis de encaixe no interior do forno 2	3
Iluminação no interior do forno	1 spot LED
Temperaturas em °C	30-250
Temperaturas mín. em °C	30
Temperaturas máx. em °C	250
Potência de micro-ondas controlada eletronicamente	•
Níveis de potência do micro-ondas em W	
Largura do nicho mín. em mm	560
Largura do nicho máx. em mm	568
Altura do nicho mín. em mm	450
Altura do nicho máx. em mm	452
Profundidade do nicho em mm	550
Largura do aparelho em mm	595
Altura do aparelho em mm	456
Profundidade do aparelho em mm	568
Peso em kg	36,0
Potência máxima instalada em kW	2,70
Tensão em V	220-240
Frequência em Hz	50
Fusível em A	16
Número de fases	1
Cabo de ligação com ficha de alimentação	•
Comprimento do cabo elétrico em m	2,00
Substituir lâmpada	Serviço ao cliente

### Acessórios fornecidos

Grelha para bolos e assados com PerfectClean	1
Tabuleiro de vidro	1

## H 7440 BMX

Forno compacto sem puxador com micro-ondas em design combinável com programas automáticos e modos combinados.



Código EAN: 4002516172741 / Número de material: 11119510 /  
Número de material antigo: 22744066SER

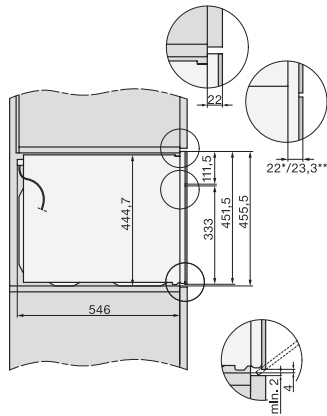
### Idiomas do visor disponíveis

Idiomas disponíveis através do MultiLingua

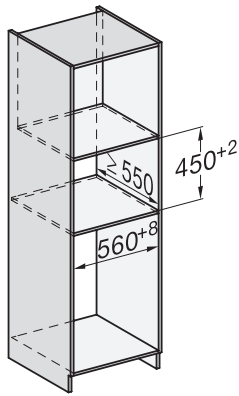
bahasa malaysia, dansk,  
deutsch, english, español,  
français, hrvatski, italiano,  
magyar, nederlands,  
norsk, polski, português,  
русский, română,  
slovenčina, slovenščina,  
srpski, suomi, svenska,  
türkçe, українська, čeština,  
ελληνικά,

## H 7440 BMX

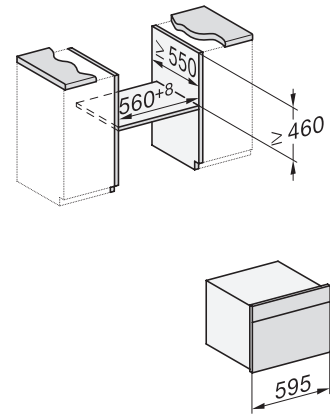
Forno compacto sem puxador com micro-ondas em design combinável com programas automáticos e modos combinados.



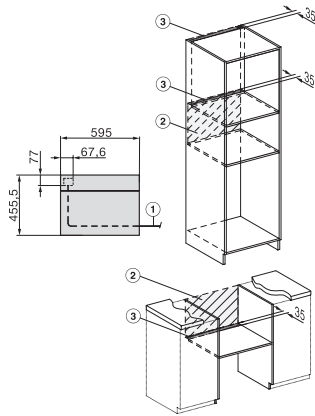
side view H7000 BM, installation drawings



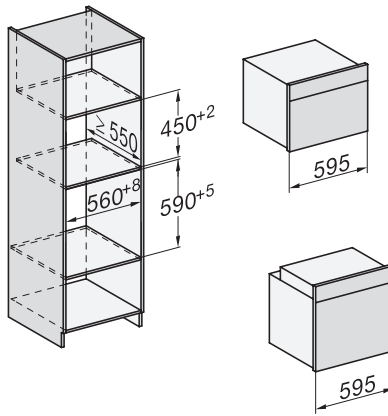
built-in H7000 BM, installation drawing



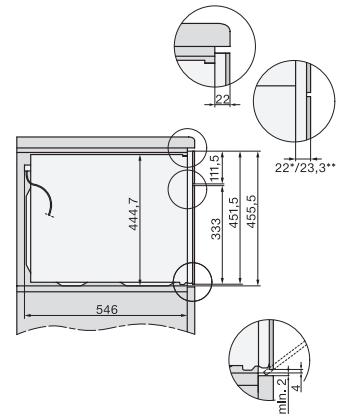
built-in H7000 BM build-under, installation drawings



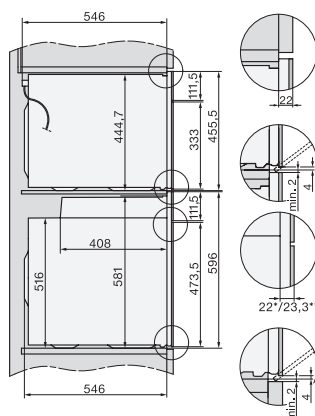
installation H7000 BM, installation drawing



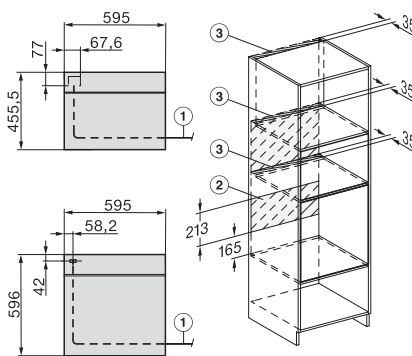
H226x-1 B/BP/E/EP/I/IP, H2760B/BP, H28x0B/BP, H7x40BM/BMX, H7x6x6/BP/BPX, installation drawings



side view H7000 BM build-under, installation drawings



H2xxx-1 B/BP/E/I/IP, H7xxx B/BP/BM/BMX, installation drawings



H2xxx-1 B/BP/E/I/IP, H7xxx B/BP/BM/BMX, installation drawings