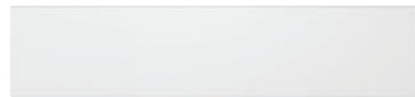


ESW 7010

Gaveta aquecedora Gourmet sem pega com 14 cm de altura para pré-aquecer louça, manter alimentos quentes e cozinhar a baixas temperaturas.



- Sabor inigualável: cozinhar a baixas temperaturas
- Sempre a temperatura correta: quatro modos de funcionamento
- Confortável e simples: comando tátil
- Fácil abertura da gaveta: Push2open
- Segurança acima de tudo: função Timer com desativação automática

Código EAN: 4002516128168 / Número de material: 11103090 /  
Número de material antigo: 30701010D

| <b>Construção e design</b>                                       |                               |
|--|-------------------------------|
| Gaveta aquecedora Gourmet  | •                             |
| VitroLine  | •                             |
| ArtLine  | •                             |
| Sem puxador  | •                             |
| Cor  | Branco brilhante              |
| <b>Modos de funcionamento</b>                                    |                               |
| Aquecer chávenas   | •                             |
| Aquecer pratos   | •                             |
| Manter alimentos quentes   | •                             |
| Cozinhar a baixas temperaturas                                   | •                             |
| <b>Conforto de utilização</b>                                    |                               |
| Ligação em rede com Miele@home                                   | •                             |
| Capacidade   | Serviço jantar para 6 pessoas |
| Mecanismo Push2open  | •                             |
| Calhas telescópicas para carga e descarga fácil                  | •                             |
| Régua de comando com teclas sensoras                             | •                             |
| Régua de comando com inscrição de símbolos                       | •                             |
| Programação Stop   | •                             |
| Função Timer   | •                             |
| Programa Sabbat  | •                             |
| <b>Eficiência e sustentabilidade</b>                             |                               |
| Consumo de energia no modo desligado em W                        | 0,5                           |
| Consumo de energia no modo standby em W                          | 1,0                           |
| Consumo de energia no modo de espera em rede em W                | 2,0                           |
| Tempo até à ligação automática no modo desligado em min          | 20                            |
| Tempo até à ligação automática no modo de espera em min          | 20                            |
| Tempo até à ligação automática no modo de espera em rede em min. | 20                            |
| <b>Conforto de manutenção</b>                                    |                               |
| Régua de comando à face  | •                             |
| <b>Segurança</b>   |                               |
| Frente fria  | •                             |
| Revestimento antiderrapante                                      | •                             |
| Desativação de segurança   | •                             |
| <b>Caraterísticas técnicas</b>                                   |                               |
| Temperaturas mín. em °C  | 40                            |
| Temperaturas máx. em °C  | 85                            |
| Largura do aparelho em mm  | 595                           |
| Altura do aparelho em mm   | 141                           |
| Profundidade do aparelho em mm                                   | 570                           |
| Altura interior útil em mm                                       | 80                            |
| Potência máxima instalada em kW                                  | 0,70                          |
| Tensão em V  | 230                           |
| Frequência em Hz   | 50-60                         |
| Fusível em A   | 10                            |
| Número de fases  | 1                             |
| Cabo de ligação com ficha  | •                             |

ESW 7010

Gaveta aquecedora Gourmet sem pega com 14 cm de altura para pré-aquecer louça, manter alimentos quentes e cozinhar a baixas temperaturas.

Código EAN: 4002516128168 / Número de material: 11103090 /  
Número de material antigo: 30701010D

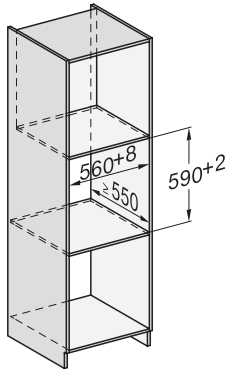
Comprimento do cabo elétrico em m 2,0

**Acessórios fornecidos**

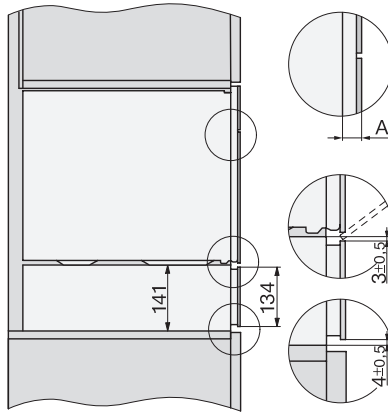
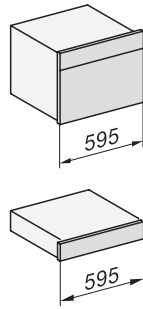
Revestimento antiderrapante 1

## ESW 7010

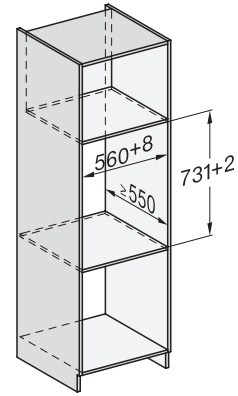
Gaveta aquecedora Gourmet sem pega com 14 cm de altura para pré-aquecer louça, manter alimentos quentes e cozinhar a baixas temperaturas.



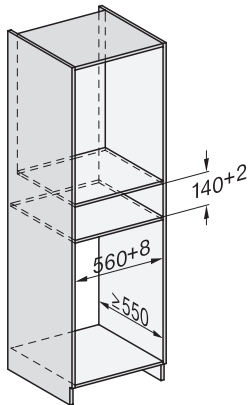
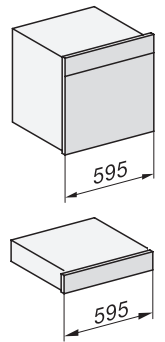
ESW7x10, DGC7x4xHCPro, DGC7x4xHCXPro, installation drawings



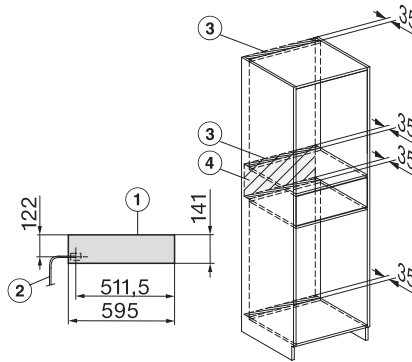
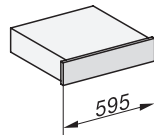
ESW7x10, EVS7010, DG7x4x, DGM7x4x installation drawings



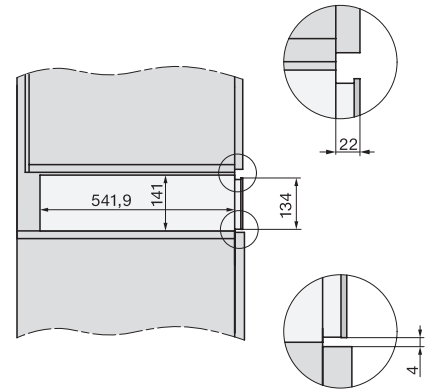
ESW7x10, EVS7010, DGC7x6xHCPro, DGC7x6xHCXPro installation drawings



built-in ESW7x10 EVS7010, installation drawing



Installation ESW7x10, installation drawing, AU, GB



side view ESW7x10 EVS7010, installation drawing