

WWR860WPS PWash2.0&TDosXL&WiFi

Máquina de lavar roupa de carga frontal W1

com TwinDos, PowerWash e Miele@home para um tratamento inteligente da roupa.



- Tratamento da roupa perfeito testado para 20 anos
- Poupar energia com a melhor classe de eficiência energética A
- M Touch: controlo simples através de toque ou movimento
- Dosagem precisa e automática de detergente com TwinDos®
- QuickPowerWash garante resultados eficientes e rápidos em apenas 49 minutos



Código EAN: 4002516073253 / Número de material: 10998460 /
Número de material antigo: 11WR8606IB

Tipo de construção	
Possível formar coluna	•
Side-by-side	•
Instalar num nicho	•
Batente da porta	à direita
Tipo de instalação	
Marca do produto	W1 White Edition
Máquinas de carga frontal	•
Centrifugação	
Velocidade de centrifugação máx.	1600
Fim da enxaguagem	•
Função «sem centrifugação»	•
Design	
Cor do aparelho	Branco lótus
Cor do painel	Branco lótus
Design da porta	Branco lótus com aro cromado
Versão do painel	5° de inclinação
Tipo de comando	Comando tátil
Visor	MTouch
Eficiência de limpeza	
Tecnologia inovadora de lavagem PowerWash	•
Dosagem automática de detergente TwinDos	•
Dosagem certa CapDosing	•
Opção Nódos	•
Higiene testada contra vírus	•
Tratamento delicado da roupa	
Tambor com estrutura de favos	•
Carga em kg	9,0
Conforto de utilização	
Ligação em rede com Miele@home	•
Pré-seleção de início até 24 horas	•
Indicação do tempo restante	•
Indicação da hora do dia	•
Indicação da sequência do programa	•
Assistente de lavagem	•
Textos de informação	•
Programas favoritos	•
Iluminação do tambor	LED
MultiLingua	•
Gaveta de detergentes AutoClean	•
AddLoad (Adicionar mais roupa)	•
Eficiência e sustentabilidade	
Classe de eficiência energética (A-G)	A
Consumo de energia calculado em kWh por 100 ciclos de funcionamento para o ciclo de lavagem em kWh	49
Consumo de água calculado por ciclo de funcionamento em l	48
Classe de eficiência de centrifugação	A
Classe de emissão do ruído (centrifugação)	A
Emissão do ruído centrifugação em dB(A) re 1 pW	68

WWR860WPS PWash2.0&TDosXL&WiFi

Máquina de lavar roupa de carga frontal W1

com TwinDos, PowerWash e Miele@home para um tratamento inteligente da roupa.



Código EAN: 4002516073253 / Número de material: 10998460 /

Número de material antigo: 11WR8606IB

Duração do prog. «ECO 40-60» na cap. nominal	199
Consumo de energia no modo desligado em W	0,30
Consumo de energia no modo de espera em rede em W	0,70
EcoFeedback	•
Lavagem a baixa temperatura «frio» e «20 °C»	•
Sistema automático de quantidade	•
Contador do volume de água	•
Regulação de espuma	•
Motor ProfiEco	•
Programas de lavagem	
QuickPowerWash	•
Automático plus	•
Algodão	•
Fibras	•
Roupa delicada	•
Camisas	•
Sedas (lavagem manual)	•
Lã (lavagem manual)	•
Expresso 20	•
Roupa escura	•
Gangas	•
Outdoor	•
Impermeabilizar	•
Roupa de desporto	•
Calçado de desporto	•
Edredões de penas	•
Almofadas	•
Penas	•
Cortinados	•
Algodão Higiene	•
Limpeza da máquina	•
Algodão seta	•
Têxteis novos	•
Só enxaguagem	•
Goma	•
Despejo/Centrifugação	•
ECO 40-60	•
Extras para lavagem	
SingleWash	•
Curto	•
Pré-lavagem extra	•
Pré-lavagem	•
Água plus	•
Ciclo de enxaguagem adicional	•
Extra silencioso	•
Alisar extra com vapor	•
Sinal	•
AllergoWash	•
Qualidade	
Contrapesos em ferro fundido	•

WWR860WPS PWash2.0&TDosXL&WiFi

Máquina de lavar roupa de carga frontal W1

com TwinDos, PowerWash e Miele@home para um tratamento inteligente da roupa.



Código EAN: 4002516073253 / Número de material: 10998460 /

Número de material antigo: 11WR8606IB

Segurança

Sistema antifugas	Waterproof-System
Segurança para crianças	•
Código Pin	•
Interface ótica	•

Caraterísticas técnicas

Dimensões em mm (largura)	596
Dimensões em mm (altura)	850
Dimensões em mm (profundidade)	643
Profundidade do aparelho com a porta aberta em mm	1077
Peso em kg	94
Potência máxima instalada em kW	2,10-2,40
Tensão em V	220-240
Fusível em A	10
Frequência em HZ	50
Comprimento do cabo elétrico em m	2
Substituir lâmpada	Serviço ao cliente

Acessórios fornecidos

3 Caps	•
UltraPhase 1+2	•
Voucher para 5 cartuchos UltraPhase da Miele	•

Idiomas do visor disponíveis

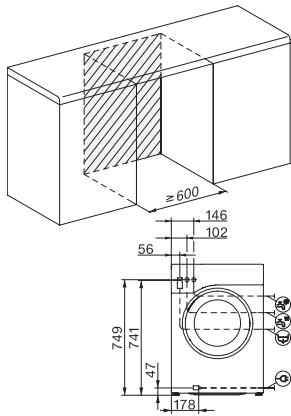
Idiomas disponíveis através do MultiLingua

bahasa malaysia, dansk, deutsch, english (AU), english (CA), english (GB), english (US), español, français (CA), français (FR), hrvatski, italiano, magyar, nederlands, norsk, polski, português, русский, română, slovenčina, slovensčina, srpski, suomi, svenska, türkçe, українська, čeština, ελληνικά,

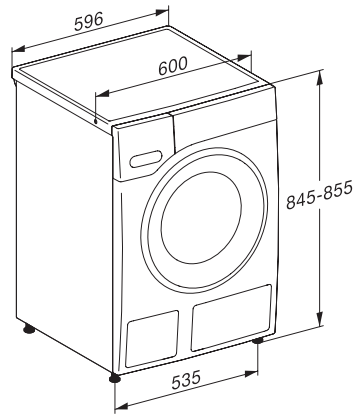
WWR860WPS PWash2.0&TDosXL&WiFi

Máquina de lavar roupa de carga frontal W1

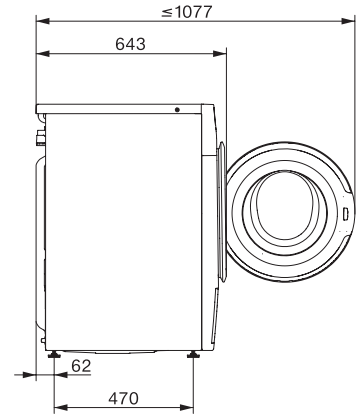
com TwinDos, PowerWash e Miele@home para um tratamento inteligente da roupa.



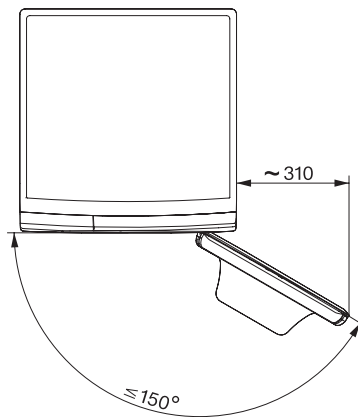
W1 drawing, facia 5 degree, measures in mm



W1 drawing, facia 5 degree, measures in mm



W1 drawing, facia 5 degree, measures in mm



W1 drawing, facia 5 degree, measures in mm