

WCR860WPS PWash2.0&TDosXL&WiFi

Máquina de lavar roupa de carga frontal W1:

A | 9 kg | 1600 r.p.m. | M Touch | Dosagem automática | QuickPowerWash



- Tratamento da roupa perfeito testado para 20 anos#
- Poupar energia com a melhor classe de eficiência energética A
- M Touch: controlo simples através de toque ou movimento
- Dosagem precisa e automática de detergente com TwinDos®*
- QuickPowerWash garante resultados eficientes e rápidos em apenas 49 minutos**

* Patente EP 2 784 205

** Isto aplica-se a todas as máquinas de lavar roupa da Miele que permitem uma implementação dos parâmetros técnicos do procedimento e da máquina apresentados no resumo do relatório de teste WL 1110/18.



Código EAN: 4002516073185 / Número de material: 10998440 /
Número de material antigo: 11CR86061B

Tipo de construção	
Possível formar coluna	•
Side-by-side	•
Instalar num nicho	•
Encastrável por baixo da bancada	•
Batente da porta	à direita
Tipo de instalação	
Marca do produto	W1 Chrome Edition
Máquinas de carga frontal	•
Centrifugação	
Velocidade de centrifugação máx.	1600
Fim da enxaguagem	•
Função «sem centrifugação»	•
Design	
Cor do aparelho	Branco lótus
Cor do painel	Branco lótus
Design da porta	Cromado
Versão do painel	Reto
Tipo de comando	Comando tátil
Visor	MTouch
Eficiência de limpeza	
Tecnologia inovadora de lavagem PowerWash	•
Dosagem automática de detergente TwinDos	•
Dosagem certa CapDosing	•
Opção Nódoas	•
Higiene testada contra vírus	•
Tratamento delicado da roupa	
Tambor com estrutura de favos	•
Carga em kg	9,0
Conforto de utilização	
Ligação em rede com Miele@home	•
Pré-seleção de início até 24 horas	•
Indicação do tempo restante	•
Indicação da hora do dia	•
Indicação da sequência do programa	•
Assistente de lavagem	•
Textos de informação	•
Programas favoritos	•
Iluminação do tambor	LED
MultiLingua	•
Gaveta de detergentes AutoClean	•
AddLoad (Adicionar mais roupa)	•
Eficiência e sustentabilidade	
Classe de eficiência energética (A-G)	A
Consumo de energia calculado em kWh por 100 ciclos de funcionamento para o ciclo de lavagem em kWh	49
Consumo de água calculado por ciclo de funcionamento em l	48

WCR860WPS PWash2.0&TDosXL&WiFi

Máquina de lavar roupa de carga frontal W1:

A | 9 kg | 1600 r.p.m. | M Touch | Dosagem automática | QuickPowerWash



Código EAN: 4002516073185 / Número de material: 10998440 /

Número de material antigo: 11CR86061B

Classe de eficiência de centrifugação	A
Classe de emissão do ruído (centrifugação)	A
Emissão do ruído centrifugação em dB(A) re 1 pW	68
Duração do prog. «ECO 40–60» na cap. nominal	199
Consumo de energia no modo desligado em W	0,30
Consumo de energia no modo de espera em rede em W	0,70
EcoFeedback	•
Lavagem a baixa temperatura «frio» e «20 °C»	•
Sistema automático de quantidade	•
Contador do volume de água	•
Regulação de espuma	•
Motor ProfiEco	•
Programas de lavagem	
QuickPowerWash	•
Automático plus	•
Algodão	•
Fibras	•
Roupa delicada	•
Camisas	•
Sedas (lavagem manual)	•
Lãs (lavagem manual)	•
Expresso 20	•
Roupa escura	•
Gangas	•
Outdoor	•
Impermeabilizar	•
Roupa de desporto	•
Calçado de desporto	•
Edredões de penas	•
Almofadas	•
Penas	•
Cortinados	•
Algodão Higiene	•
Limpeza da máquina	•
Algodão seta	•
Têxteis novos	•
Só enxaguagem	•
Goma	•
Despejo/Centrifugação	•
ECO 40-60	•
Extras para lavagem	
SingleWash	•
Curto	•
Pré-lavagem extra	•
Pré-lavagem	•
Água plus	•
Ciclo de enxaguagem adicional	•
Extra silencioso	•

WCR860WPS PWash2.0&TDosXL&WiFi

Máquina de lavar roupa de carga frontal W1:

A | 9 kg | 1600 r.p.m. | M Touch | Dosagem automática | QuickPowerWash



Código EAN: 4002516073185 / Número de material: 10998440 /

Número de material antigo: 11CR86061B

Alisar extra com vapor	•
Sinal	•
AllergoWash	•
Segurança	
Sistema antifugas	Waterproof-System
Segurança para crianças	•
Código Pin	•
Interface ótica	•
Caraterísticas técnicas	
Dimensões em mm (largura)	596
Dimensões em mm (altura)	850
Dimensões em mm (profundidade)	636
Profundidade do aparelho com a porta aberta em mm	1054
Prof. do aparelho sem porta (encastrar por baixo de bancada) em mm	600
Peso em kg	96
Potência máxima instalada em kW	2,10-2,40
Tensão em V	220-240
Fusível em A	10
Frequência em HZ	50
Comprimento da mangueira de entrada de água em m	1,60
Comprimento da mangueira de esgoto da água em m	1,50
Comprimento do cabo elétrico em m	2
Substituir lâmpada	Serviço ao cliente
Acessórios fornecidos	
3 Caps	•
UltraPhase 1+2	•
Voucher para 5 cartuchos UltraPhase da Miele	•
Idiomas do visor disponíveis	
Idiomas do visor disponíveis através do MultiLingua	bahasa malaysia, dansk, deutsch, english (AU), english (CA), english (GB), english (US), español, français (CA), français (FR), hrvatski, italiano, magyar, nederlands, norsk, polski, português, русский, română, slovenčina, slovenščina, srpski, suomi, svenska, türkçe, українська, čeština, ελληνικά, [?][?][?][?][?][?], [?][?], [?][?][?][?][?][?], [?][?][?][?][?], [?][?][?]

WCR860WPS PWash2.0&TDosXL&WiFi

Máquina de lavar roupa de carga frontal W1:

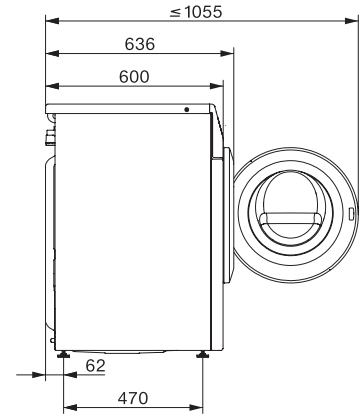
A | 9 kg | 1600 r.p.m. | M Touch | Dosagem automática | QuickPowerWash



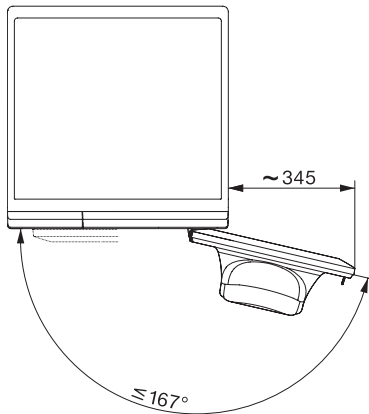
W1 installation drawing, slanted facia or straight facia, measures in mm



W1 drawing, slanted facia or straight facia, measures in mm



W1 drawing, slanted facia or straight facia, measures in mm



W1 drawing, slanted facia or straight facia, measures in mm