

KSK 2001

Conjunto Side-by-Side

Para a instalação Side-by-Side de qualidade de modelos MasterCool.

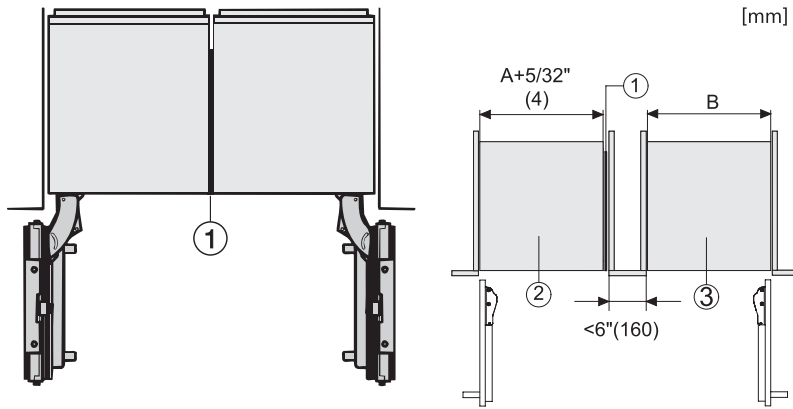
Código EAN: 4002516132035 / Número de material: 10984120 /
Número de material antigo: 38996071EU1



KSK 2001

Conjunto Side-by-Side

Para a instalação Side-by-Side de qualidade de modelos MasterCool.



Side-by-side, MasterCool, without partition wall, with heating mat (Sketch) (with footnote)

Side-by-Side, MasterCool, footnote, installation drawings