

KM 2356-1

Placa a gás

com funções eletrónicas para um máximo de segurança e conforto de utilização.



- Comando otimizado: com uma só mão no botão e QuickStart
- Design moderno: aço inoxidável com 888 mm de largura
- Particularmente flexível: 5 queimadores incl. 1 Wok duplo
- Especialmente seguro: função GasStop&Restart
- Limpeza fácil: grelhas ComfortClean laváveis na máquina

Código EAN: 4002516063575 / Número de material: 10939190 /
Número de material antigo: 26235651E

Tipo de aquecimento	
Tipo de aquecimento	Gás
Tipo de construção	
Independente do fogão	•
Design	
Grelhas em ferro fundido (esmaltadas a mate preto)	•
Logótipo Miele impresso na superfície em aço inox	•
Placa em aço inox	•
Zonas de cozinhar	
Número de zonas de cozinhar	5
1ª zona/área de cozinhar	
Posição	frente à esquerda
Tipo	Queimador económico
Potência máx. em W	1000
2ª zona/área de cozinhar	
Posição	atrás à esquerda
Tipo	Queimador intenso
Potência máx. em W	2700
3ª zona/área de cozinhar	
Posição	central
Tipo	Queimador Wok duplo
Potência máx. em W	4500
4ª zona/área de cozinhar	
Posição	atrás à direita
Tipo	Queimador normal
Potência máx. em W	1700
5ª zona/área de cozinhar	
Posição	frente à direita
Tipo	Queimador normal
Potência máx. em W	1700
Conforto de utilização	
Comando através de botão	•
QuickStart	•
Conforto de manutenção	
Grelhas compatíveis com máquina de lavar louça	•
Segurança	
GasStop & ReStart	•
Caraterísticas técnicas	
Dimensões (A x L x P) em mm	105 x 888 x 508
Dimensões em mm (largura)	888
Dimensões em mm (altura)	105
Dimensões em mm (profundidade)	508
Dimensões de corte em mm (largura) em caso de instalação sobre a bancada	862
Dimensões de corte em mm (profundidade) em caso de instalação sobre a bancada	490
Altura de montagem com caixa de ligação em mm	101
Peso em kg	20
Potência máxima instalada em kW	0,00
Comprimento do cabo elétrico em m	2,0

KM 2356-1

Placa a gás

com funções eletrônicas para um máximo de segurança e conforto de utilização.



Código EAN: 4002516063575 / Número de material: 10939190 /
Número de material antigo: 26235651E

Tensão em V 230

Frequência em Hz 50

Acessórios fornecidos

Cabo de ligação Não

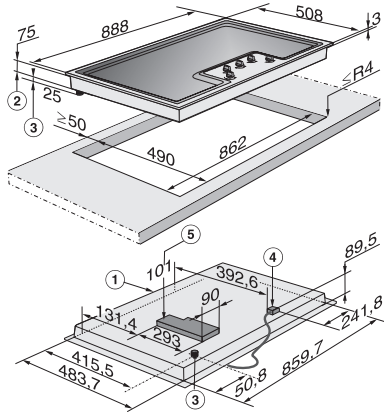
Grelha circular para Wok •

Anel para recipientes pequenos •

KM 2356-1

Placa a gás

com funções eletrônicas para um máximo de segurança e conforto de utilização.



KM 2356-1 (installation drawing)