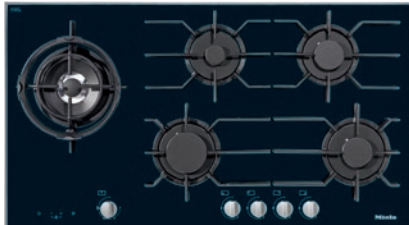


KM 3054-1

Placa a gás

com funções eletrónicas para um máximo de segurança e conforto de utilização.



- Comando otimizado: com uma só mão no botão e QuickStart
- Design elegante: placa a gás com 942 mm de largura à base de vidro
- Particularmente flexível: 5 queimadores incl. 1 Wok duplo
- Especialmente seguro: função GasStop&Restart
- Limpeza fácil: grelhas ComfortClean laváveis na máquina

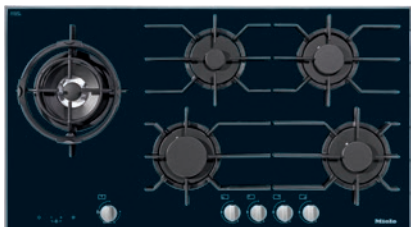
Código EAN: 4002516063568 / Número de material: 10939070 /
Número de material antigo: 26305451P

Tipo de aquecimento	
Tipo de aquecimento	Gás
Tipo de construção	
Independente do fogão	•
Design	
Elegante superfície vitrocerâmica	•
Grelhas em ferro fundido (esmalgadas a mate preto)	•
Zonas de cozinhar	
Número de zonas de cozinhar	5
1ª zona/área de cozinhar	
Posição	à esquerda ao centro
Tipo	Queimador Wok duplo
2ª zona/área de cozinhar	
Posição	atrás ao centro
Tipo	Queimador económico
3ª zona/área de cozinhar	
Posição	atrás à direita
Tipo	Queimador normal
4ª zona/área de cozinhar	
Posição	frente à direita
Tipo	Queimador normal
5ª zona/área de cozinhar	
Posição	frente centro
Tipo	Queimador intenso
Conforto de utilização	
Comando através de botão	•
Ignição elétrica com comando com uma só mão	•
QuickStart	•
Conforto de manutenção	
Vitrocerâmica de limpeza fácil	•
Grelhas compatíveis com máquina de lavar louça	•
Segurança	
Indicação do calor	•
Indicação de funcionamento	•
GasStop & ReStart	•
Caraterísticas técnicas	
Dimensões (A x L x P) em mm	53 x 942 x 526
Dimensões em mm (largura)	942
Dimensões em mm (altura)	53
Dimensões em mm (profundidade)	526
Dimensões de corte em mm (largura) em caso de instalação sobre a bancada	916
Dimensões de corte em mm (profundidade) em caso de instalação sobre a bancada	500
Altura de montagem com caixa de ligação em mm	78
Peso em kg	22
Potência máxima instalada em kW	0,00
Comprimento do cabo elétrico em m	2,0
Tensão em V	220-240
Frequência em Hz	50-60

KM 3054-1

Placa a gás

com funções eletrônicas para um máximo de segurança e conforto de utilização.



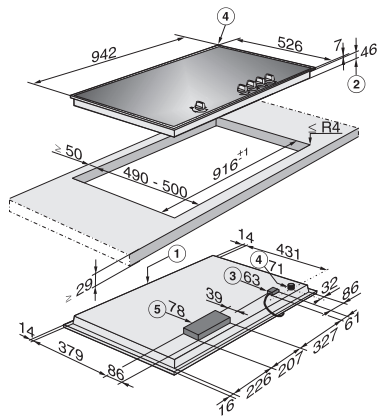
Código EAN: 4002516063568 / Número de material: 10939070 /
Número de material antigo: 26305451P

Acessórios fornecidos	
Cabo de ligação	Sim
Grelha circular para Wok	•
Anel para recipientes pequenos	•

KM 3054-1

Placa a gás

com funções eletrônicas para um máximo de segurança e conforto de utilização.



KM 3054-1 G (installation drawing)