

CS 1012-2 G
Elemento ProLine
com dois queimadores.

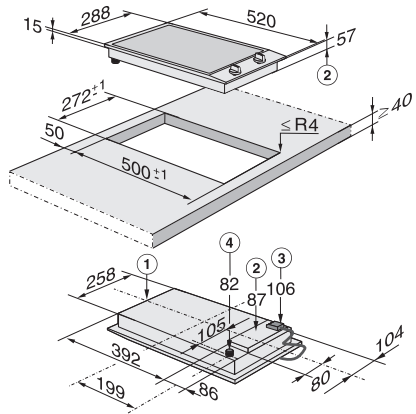


- Design profissional: aço inoxidável com 288 mm de largura
- Muito flexível: 1 queimador normal e 1 queimador intenso
- Comando otimizado: com uma só mão no botão e QuickStart
- Especialmente seguro: função GasStop&Restart
- Limpeza fácil: grelhas ComfortClean laváveis na máquina

Código EAN: 4002516127123 / Número de material: 10938800 /
Número de material antigo: 27101253E

Tipo de aquecimento	
Tipo de aquecimento	Gás
Tipo de construção	
ProLine	•
Design	
Grelhas em ferro fundido (esmalgadas a mate preto)	•
Logótipo Miele impresso na superfície em aço inox	•
Placa em aço inox	•
Zonas de cozinhar	
Número de zonas de cozinhar	2
1ª zona/área de cozinhar	
Posição	frente centro
Tipo	Queimador normal
Potência máx. em W	1800
2ª zona/área de cozinhar	
Posição	atrás ao centro
Tipo	Queimador intenso
Potência máx. em W	3000
Conforto de utilização	
Comando através de teclas sensoras	Botão
Comando através de botão	•
QuickStart	•
Conforto de manutenção	
Grelhas compatíveis com máquina de lavar louça	•
Segurança	
Indicação de calor residual	•
Indicação do calor	•
Indicação de funcionamento	•
GasStop & ReStart	•
Caraterísticas técnicas	
Dimensões (A x L x P) em mm	144 x 288 x 520
Dimensões em mm (largura)	288
Dimensões em mm (altura)	144
Dimensões em mm (profundidade)	520
Dimensões de corte em mm (largura) em caso de instalação sobre a bancada	272
Dimensões de corte em mm (profundidade) em caso de instalação sobre a bancada	500
Altura de montagem com caixa de ligação em mm	106
Peso em kg	8
Potência máxima instalada em kW	0,00-0,00
Comprimento do cabo elétrico em m	2,0
Tensão em V	230
Frequência em Hz	50
Acessórios fornecidos	
Cabo de ligação	Sim
Conjunto de injetores para gás natural	•
Conjunto de injetores para gás liquefeito	•

CS 1012-2 G
Elemento ProLine
com dois queimadores.



CS1012G, CS1012-1G, CS1012-2G, CS1013G,
CS1014G, (installation drawing)