

KM 6540 FR

Placa elétrica independente do forno

com uma zona de cozinhar ExtraSpeed para tempos de cozinhar mais curtos



- Seleção rápida por escala numérica: ComfortSelect
- Design ambicioso: 614 mm de largura com moldura
- Flexível: 4 zonas cozinhar com 1 zona oval/retangular e 1 Vario
- Insuperavelmente rápido: 1 zona de cozinhar ExtraSpeed
- Comunicação com o exaustor: função automática Con@ctivity

Código EAN: 4002516063544 / Número de material: 10873510 /
Número de material antigo: 266540101B

Tipo de aquecimento	
Tipo de aquecimento	Elétrico
Tipo de construção	
Independente do fogão	•
Design	
Elegante superfície vitrocerâmica	•
Cor da vitrocerâmica	Preto
Moldura em aço inox	•
Instalação sobre a bancada	•
Zonas de cozinhar	
Número de zonas de cozinhar	4
1ª zona/área de cozinhar	
Posição	frente à esquerda
Tipo	ExtraSpeed
Tamanho em mm	Ø 120 / Ø 210
Potência máx. em W	1200/2900
2ª zona/área de cozinhar	
Posição	atrás à esquerda
Tipo	Zona de cozinhar única
Tamanho em mm	Ø 145
Potência máx. em W	1200
3ª zona/área de cozinhar	
Posição	atrás à direita
Tipo	Zona de cozinhar oval/rect.
Tamanho em mm	Ø 170 / 170x265
Potência máx. em W	1500/2400
4ª zona/área de cozinhar	
Posição	frente à direita
Tipo	Zona de cozinhar única
Tamanho em mm	Ø 160
Potência máx. em W	1500
Conforto de utilização	
Ligação em rede com Miele@home	•
Função automática Con@ctivity	•
Comando através de teclas sensoras	ComfortSelect
Ampliação da zona de cozinhar	•
Cor da indicação	Amarelo
Função Stop&Go	•
Função Recall	•
Timer	•
Desligar automático	•
Sistema automático	•
Possibilidades de regulação individuais (p. ex. sinais sonoros)	•
Eficiência e sustentabilidade	
Utilização do calor residual	•
Conforto de manutenção	
Vitrocerâmica de limpeza fácil	•

KM 6540 FR

Placa elétrica independente do forno

com uma zona de cozinhar ExtraSpeed para tempos de cozinhar mais curtos



Código EAN: 4002516063544 / Número de material: 10873510 /
Número de material antigo: 266540101B

Segurança

Desativação de segurança	•
Função de bloqueio	•
Bloqueio de funcionamento	•
Proteção contra sobreaquecimento	•
Indicação de calor residual	•

Caraterísticas técnicas

Dimensões (A x L x P) em mm	43 x 614 x 514
Dimensões em mm (largura)	614
Dimensões em mm (altura)	43
Dimensões em mm (profundidade)	514
Dimensões de corte em mm (largura) em caso de instalação sobre a bancada	600
Dimensões de corte em mm (profundidade) em caso de instalação sobre a bancada	500
Peso em kg	9
Potência máxima instalada em kW	8,00
Comprimento do cabo elétrico em m	1,4
Tensão em V	230
Frequência em Hz	50-60

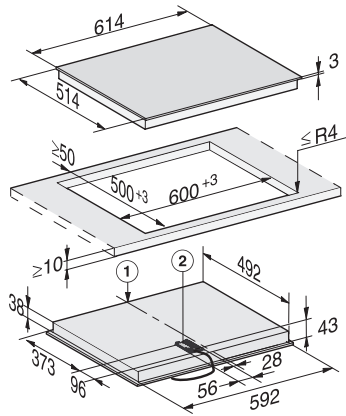
Acessórios fornecidos

Raspador para vidro	•
Cabo de ligação	Sim

KM 6540 FR

Placa elétrica independente do forno

com uma zona de cozinhar ExtraSpeed para tempos de cozinhar mais curtos



KM 6540 FR, KM 6521 FR (Installation drawing)