

DA 2698

Exaustor de encastrar

com iluminação LED económica e teclas para operação confortável.



- Design personalizado: exaustor totalmente integrado com 880 mm de largura
- Conforto de utilização único: Con@ctivity
- Potente: 640 m³/h no nível Booster
- Motor ECO eficiente e muito silencioso
- Elegante e eficiente: painéis de sucção envolvente



Código EAN: 4002516019398 / Número de material: 10862770 /
Número de material antigo: 282698551B

Construção e design	
Cor	Aço inox
Tipo de construção	
Exaustor de encastrar	•
Modos de funcionamento	
Tipo de condução do ar	Convertível
Conjunto de adaptação especial necessário para circulação de ar	DUU 151
Filtro de carvão ativo especial	DKF 19-P
Design	
Exaustão periférica multizona	•
Conforto de utilização	
Ligação em rede com Miele@home	•
Função automática Con@ctivity	•
Comando eletrónico	•
App Miele@mobile	•
Níveis de potência (número sem nível Booster)	3
Níveis Booster	1
Desativação do nível Booster programável	•
Tempo de funcionamento suplementar 5/15 min.	•
Indicador de saturação dos filtros de gordura	•
Indicação da saturação do filtro de gorduras	•
Indicação da saturação do filtro de carvão ativado	•
Eficiência e sustentabilidade	
Consumo anual de energia em kWh/ano	28,6
Classe de eficiência energética (A+++ até D)	A+
Motor ECO	•
Classe de eficiência de filtragem de gorduras	A
Sistema de gestão de energia	•
Classe de eficiência dinâmica dos fluidos	A
Classe de eficiência de iluminação	A
Conforto de manutenção	
CleanCover para limpeza fácil do interior do exaustor	•
Sistema de filtragem	
Número de filtros de gorduras metálicos adequados para máquina de lavar louça (10 camadas)	2
Iluminação	
LED	•
Quantidade x Watt	4 x 3 W
Intensidade da luz em Lx	650 lx
Temperatura da cor em K	3500 Kelvin
Função reguladora da intensidade de luz	•
Ventilador	
Ventilador de sucção dupla	•
Motor de corrente contínua (motor DC)	•
Saída de ar	
Potência de exaustão nível 1 (m ³ /h) conforme a norma EN 61591	200

DA 2698

Exaustor de encastrar

com iluminação LED económica e teclas para operação confortável.



Código EAN: 4002516019398 / Número de material: 10862770 /
Número de material antigo: 282698551B

Potência de exaustão nível 2 (m ³ /h) conforme a norma EN 61591	300
Potência de exaustão no Nível 3 (m ³ /h) conforme EN 61591	400
Potência de exaustão no nível Booster 1 (m ³ /h)	640
Potência sonora no nível 1 (dB(A) re 1 pW) conforme EN 60704-3	36,0
Potência sonora no nível 2 (dB(A) re 1 pW) conforme EN 60704-3	44,0
Potência sonora no nível 3 (dB(A) re 1 pW) conforme EN 60704-3	51,0
Potência sonora no nível Booster 1 (dB(A) re 1 pW) conforme EN 60704-3	62,0
Pressão sonora no nível 1 (dB(A) re 20 µPa) conforme EN 60704-2-13	22,0
Pressão sonora no nível 2 (dB(A) re 20 µPa) conforme EN 60704-2-13	30,0
Pressão sonora no Nível 3 (dB(A) re 20 µPa) conforme EN 60704-2-13	37,0
Pressão sonora no nível Booster 1 (dB(A) re 20 µPa) conforme EN 60704-2-13	48,0
Recirculação de ar	
Potência de exaustão no nível 1 (m ³ /h) conforme EN 61591	135
Potência de exaustão no nível 2 (m ³ /h) conforme EN 61591	220
Potência de exaustão nível Booster (m ³ /h) conforme EN 61591	535
Potência de exaustão no nível 3 (m ³ /h) conforme EN 61591	365
Potência sonora no Nível 1 (dB(A) re 1 pW) conforme EN 60704-3	47,0
Pot. sonora nível Booster (dB(A) re 1pW) conforme EN 60704-3	74,0
Potência sonora no nível 2 (dB(A) re 1 pW) conforme EN 60704-3	55,0
Potência sonora no nível 3 (dB(A) re 1 pW) conforme EN 60704-3	62,0
Pressão sonora nível 1 (dB(A) conforme a norma EN 60704-2-13	32,0
Pressão sonora nível 2 (dB(A) conforme a norma EN 60704-2-13	41,0
Pressão sonora nível 3 (dB(A) conforme EN 60704-2-13	48,0
Pressão sonora nível Booster (dB(A) re 20µPa) conforme EN 60704-2-13	59,0
Segurança	
Desativação de segurança	•
Caraterísticas técnicas	
Largura do corpo do exaustor em mm	880
Altura do corpo do exaustor em mm	63
Profundidade do corpo do exaustor em mm	293
Peso líquido em kg	14,0
Comprimento do cabo elétrico em m	1,5
Ficha de segurança	•
Altura mínima sobre placas elétricas em mm	450

DA 2698

Exaustor de encastrar

com iluminação LED económica e teclas para operação confortável.



Código EAN: 4002516019398 / Número de material: 10862770 /

Número de material antigo: 282698551B

Distância mínima de segurança sobre placas a gás (máx. 12,6 kW de potência total, queimador \leq 4,5 kW) em mm 650

Número de fases 1

Potência máxima instalada em kW 0,09

Tensão em V 230

Fusível em A 10

Frequência em Hz 50

Instruções de montagem

Ligação à saída de ar em cima •

Ligação à saída de ar em cima e atrás •

Diâmetro do canhão de saída de ar em mm 150

Combinação com placa Miele com Wi-Fi recomendável

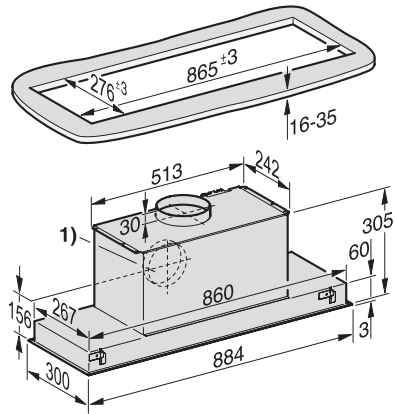
Acessórios fornecidos

Válvula antirretorno •

DA 2698

Exaustor de encastrar

com iluminação LED económica e teclas para operação confortável.



DA 2698 I- Integrated cooker hood (Installation drawing)