

DA 2668

Exaustor de encastrar  
com iluminação LED económica e teclas para operação confortável.



- Design personalizado: exaustor totalmente integrado com 580 mm de largura
- Conforto de utilização único: Con@ctivity
- Potente: 585 m<sup>3</sup>/h no nível Booster
- Economizador e silencioso: motor ECO potente
- Filtragem eficiente: filtro de gorduras metálico em aço inoxidável com 10 camadas

A<sup>+</sup>

Código EAN: 4002516019121 / Número de material: 10862760 /  
Número de material antigo: 282668551B

<b>Tipo de construção</b>	
Exaustor de encastrar	•
<b>Modos de funcionamento</b>	
Tipo de condução do ar	Convertível
Conjunto de adaptação especial necessário para circulação de ar	DUU 151
Filtro de carvão ativo especial	DKF 19-P
<b>Design</b>	
Cor	Aço inox
Exaustão periférica multizona	•
<b>Conforto de utilização</b>	
Ligação em rede com Miele@home	•
Função automática Con@ctivity	•
Controlo eletrónico	•
Níveis de potência (número sem nível Booster)	3
App Miele@mobile	•
Desativação do nível Booster programável	•
Tempo de funcionamento suplementar 5/15 min.	•
Indicação de saturação dos filtros de gordura	•
Indicador de saturação do filtro de gorduras programável	•
Indicador de saturação do filtro de carvão ativo programável	•
Interior do exaustor CleanCover de limpeza fácil	•
<b>Eficiência e sustentabilidade</b>	
Classe de eficiência energética (A+++ até D)	A+
Motor ECO	•
Sistema de gestão de energia	•
Consumo anual de energia elétrica em kWh/ano	28,4
Classe de eficiência dinâmica dos fluidos	A
Classe de eficiência de iluminação	A
Classe de eficiência de filtragem de gorduras	A
<b>Sistema de filtragem</b>	
N.º de filtros laváveis na máquina Filtro de gorduras em aço inoxidável (10 camadas)	2
<b>Iluminação</b>	
LED	•
Quantidade x Watt	2 x 4,5 W
Intensidade da luz em Lx	700 lx
Temperatura da cor em K	3500 Kelvin
Função reguladora da intensidade de luz	•
<b>Ventilador</b>	
Ventilador de sucção dupla	•
Motor de corrente contínua (motor DC)	•
<b>Saída de ar</b>	
Potência de exaustão nível 1 (m <sup>3</sup> /h) conforme a norma EN 61591	175
Potência de exaustão nível 2 (m <sup>3</sup> /h) conforme a norma EN 61591	265
Potência de exaustão nível 3 (m <sup>3</sup> /h) conforme a norma EN 61591	365
Potência de exaustão nível Booster (m <sup>3</sup> /h)	585

DA 2668

Exaustor de encastrar

com iluminação LED económica e teclas para operação confortável.



Código EAN: 4002516019121 / Número de material: 10862760 /  
Número de material antigo: 282668551B

Potência sonora nível 1 (dB(A) re1pW) conforme a norma EN 60704-3	35,0
Potência sonora nível 2 (dB(A) re1pW) conforme a norma EN 60704-3	44,0
Potência sonora nível 3 (dB(A) re1pW) conforme a norma EN 60704-3	51,0
Potência sonora do nível Booster (dB(A) re1pW) conforme a norma EN 60704-3	64,0
Pressão sonora nível 1 (dB(A) re20μPa)	21,0
Pressão sonora nível 2 (dB(A) re20μPa) conforme a norma EN 60704-2-13	29,0
Pressão sonora nível 3 (dB(A) re20μPa) conforme EN 60704-2-13	37,0
Pressão sonora do nível Booster (dB(A) re20μPa) conforme a norma EN 60704-2-13	50,0
<b>Recirculação de ar</b>	
Potência de exaustão nível 1 (m³/h) conforme a norma EN 61591	115
Potência de exaustão nível 2 (m³/h) conforme a norma EN 61591	200
Potência de exaustão nível 3 (m³/h) conforme a norma EN 61591	330
Potência de exaustão no nível Booster 1 (m³/h) conforme EN 61591	490
Potência sonora nível 1 (dB(A) re1pW) conforme a norma EN 60704-3	46,0
Potência sonora nível 2 (dB(A) re1pW) conforme a norma EN 60704-3	56,0
Potência sonora nível 3 (dB(A) re1pW) conforme a norma EN 60704-3	64,0
Potência sonora no nível Booster 1 (dB(A) re1pW) conforme EN 60704-3	74,0
Pressão sonora nível 1 (dB(A) conforme a norma EN 60704-2-13	32,0
Pressão sonora nível 2 (dB(A) conforme a norma EN 60704-2-13	42,0
Pressão sonora nível 3 (dB(A) conforme EN 60704-2-13	49,0
Pressão sonora no nível Booster 1 (dB(A) conforme EN 60704-2-13	60,0
<b>Segurança</b>	
Desativação de segurança	•
<b>Caraterísticas técnicas</b>	
Largura do corpo do exaustor em mm	580
Altura do corpo do exaustor em mm	63
Profundidade do corpo do exaustor em mm	293
Distância mínima sobre placas elétricas em mm	450
Peso líquido em kg	12,0
Comprimento do cabo elétrico em m	1,5
Ficha de segurança	•
Distância mínima a placas a gás (potência total máx. 12,6 kW, queimador ≤ 4,5 kW) em mm	650
Potência máxima instalada em kW	0,08
Tensão em V	230
Fusível em A	10

DA 2668

Exaustor de encastrar

com iluminação LED económica e teclas para operação confortável.



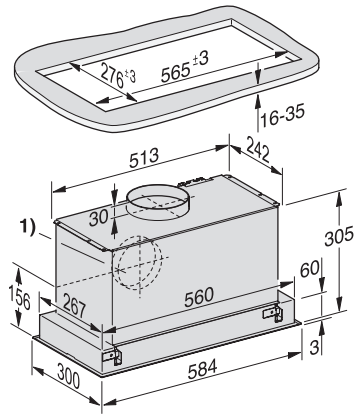
Código EAN: 4002516019121 / Número de material: 10862760 /  
Número de material antigo: 282668551B

Número de fases	1
Frequência em Hz	50
<b>Instruções de montagem</b>	
Ligação à saída de ar em cima	•
Ligação à saída de ar em cima e atrás	•
Diâmetro do canhão de saída de ar em mm	150
Combinação com placa Miele com Wi-Fi	recomendável
<b>Acessórios fornecidos</b>	
Válvula antirretorno	•
<b>Acessórios que podem ser adquiridos</b>	
Filtro de carvão ativado	Nein

DA 2668

Exaustor de encastrar

com iluminação LED económica e teclas para operação confortável.



DA2668 Integrated cooker hood (Installation drawing)