

DA 2558

Exaustor de encastrar  
com iluminação LED económica e teclas para operação confortável.



- Design personalizado: exaustor totalmente integrado com 532 mm de largura
- Conforto de utilização único: Con@ctivity
- Potente: 600 m<sup>3</sup>/h no nível Booster
- Filtragem eficiente: filtro de gorduras metálico em aço inoxidável com 10 camadas
- Limpeza simples e segura: Miele CleanCover

A

Código EAN: 4002515987186 / Número de material: 10862750 /  
Número de material antigo: 282558551B

<b>Tipo de construção</b>	
Exaustor de encastrar	•
<b>Modos de funcionamento</b>	
Tipo de condução do ar	Convertível
Conjunto de adaptação especial necessário para circulação de ar	DUU 151
Filtro de carvão ativo especial	DKF 15-P
<b>Design</b>	
Cor	Aço inox
<b>Conforto de utilização</b>	
Ligação em rede com Miele@home	•
Função automática Con@ctivity	•
Controlo eletrónico	•
Níveis de potência (número sem nível Booster)	3
App Miele@mobile	•
Desativação do nível Booster programável	•
Tempo de funcionamento suplementar 5/15 min.	•
Indicação de saturação dos filtros de gordura	•
Indicador de saturação do filtro de gorduras programável	•
Indicador de saturação do filtro de carvão ativo programável	•
Interior do exaustor CleanCover de limpeza fácil	•
<b>Eficiência e sustentabilidade</b>	
Consumo anual de energia elétrica em kWh/ano	51,7
Classe de eficiência energética (A+++ até D)	A
Classe de eficiência dinâmica dos fluidos	A
Classe de eficiência de iluminação	A
Classe de eficiência de filtragem de gorduras	B
Consumo anual de energia elétrica em kWh/ano	51,7
Classe de eficiência dinâmica dos fluidos	A
Classe de eficiência de iluminação	A
Classe de eficiência de filtragem de gorduras	B
<b>Sistema de filtragem</b>	
N.º de filtros laváveis na máquina Filtro de gorduras em aço inoxidável (10 camadas)	1
<b>Iluminação</b>	
LED	•
Quantidade x Watt	2 x 3 W
Intensidade da luz em Lx	330 lx
Temperatura da cor em K	3000 Kelvin
<b>Ventilador</b>	
Ventilador de sucção dupla	•
Motor de corrente alternada (motor AC)	•
<b>Saída de ar</b>	
Potência de exaustão nível 1 (m <sup>3</sup> /h) conforme a norma EN 61591	250
Potência de exaustão nível 2 (m <sup>3</sup> /h) conforme a norma EN 61591	300
Potência de exaustão nível 3 (m <sup>3</sup> /h) conforme a norma EN 61591	360
Potência de exaustão nível Booster (m <sup>3</sup> /h)	600

DA 2558

Exaustor de encastrar

com iluminação LED económica e teclas para operação confortável.



Código EAN: 4002515987186 / Número de material: 10862750 /  
Número de material antigo: 282558551B

Potência sonora nível 1 (dB(A) re1pW) conforme a norma EN 60704-3	47,0
Potência sonora nível 2 (dB(A) re1pW) conforme a norma EN 60704-3	51,0
Potência sonora nível 3 (dB(A) re1pW) conforme a norma EN 60704-3	56,0
Potência sonora do nível Booster (dB(A) re1pW) conforme a norma EN 60704-3	67,0
Pressão sonora nível 1 (dB(A) re20µPa)	32,0
Pressão sonora nível 2 (dB(A) re20µPa) conforme a norma EN 60704-2-13	37,0
Pressão sonora nível 3 (dB(A) re20µPa) conforme EN 60704-2-13	41,0
Pressão sonora do nível Booster (dB(A) re20µPa) conforme a norma EN 60704-2-13	52,0
<b>Recirculação de ar</b>	
Potência de exaustão nível 1 (m³/h) conforme a norma EN 61591	200
Potência de exaustão nível 2 (m³/h) conforme a norma EN 61591	250
Potência de exaustão nível 3 (m³/h) conforme a norma EN 61591	320
Potência de exaustão no nível Booster 1 (m³/h) conforme EN 61591	530
Potência sonora nível 1 (dB(A) re1pW) conforme a norma EN 60704-3	55,0
Potência sonora nível 2 (dB(A) re1pW) conforme a norma EN 60704-3	59,0
Potência sonora nível 3 (dB(A) re1pW) conforme a norma EN 60704-3	63,0
Potência sonora no nível Booster 1 (dB(A) re1pW) conforme EN 60704-3	72,0
Pressão sonora nível 1 (dB(A) conforme a norma EN 60704-2-13	39,0
Pressão sonora nível 2 (dB(A) conforme a norma EN 60704-2-13	44,0
Pressão sonora nível 3 (dB(A) conforme EN 60704-2-13	48,0
Pressão sonora no nível Booster 1 (dB(A) conforme EN 60704-2-13	57,0
<b>Segurança</b>	
Desativação de segurança	•
<b>Caraterísticas técnicas</b>	
Largura do corpo do exaustor em mm	532
Altura do corpo do exaustor em mm	50
Profundidade do corpo do exaustor em mm	372
Distância mínima sobre placas elétricas em mm	450
Peso líquido em kg	10,4
Comprimento do cabo elétrico em m	1,5
Ficha de segurança	•
Distância mínima a placas a gás (potência total máx. 12,6 kW, queimador ≤ 4,5 kW) em mm	650
Potência máxima instalada em kW	0,22
Tensão em V	230
Fusível em A	10

DA 2558

Exaustor de encastrar

com iluminação LED económica e teclas para operação confortável.

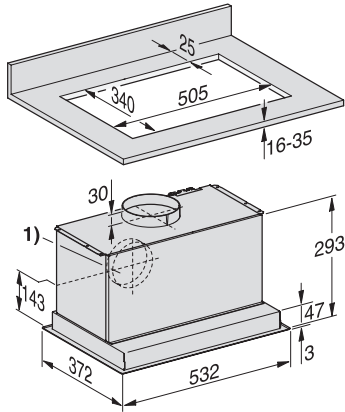


Código EAN: 4002515987186 / Número de material: 10862750 /  
Número de material antigo: 282558551B

Número de fases	1
Frequência em Hz	50
<b>Instruções de montagem</b>	
Ligação à saída de ar em cima	•
Ligação à saída de ar em cima e atrás	•
Diâmetro do canhão de saída de ar em mm	150
Combinação com placa Miele com Wi-Fi	recomendável
<b>Acessórios fornecidos</b>	
Válvula antirretorno	•
<b>Acessórios que podem ser adquiridos</b>	
Filtro de carvão ativado	Ja

DA 2558

Exaustor de encastrar  
com iluminação LED económica e teclas para operação confortável.



DA2450, DA2450-1, DA2558 (Installation drawing)