

DFK-A 90

Adaptador do tubo plano
para uma condução de ar eficaz e personalizada.

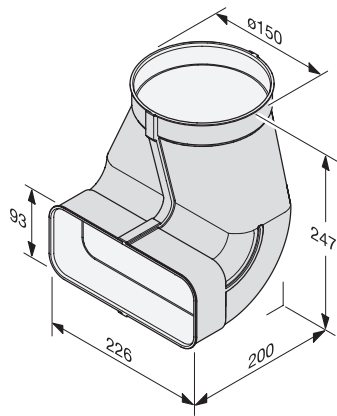
Código EAN: 4002515963845 / Número de material: 10811440 /
Número de material antigo: 28996393D



- Para uma ventila. higié. no func. por saída de ar e circul. de ar
- Propriedades de fluxo ideais
- Observar as normas de construção específicas do país
- De plástico branco, dificilmente inflamável
- Adaptador angular – redondo com 90°

DFK-A 90

Adaptador do tubo plano
para uma condução de ar eficaz e personalizada.



DFK-A90, Adapter, square-round 90°, installation drawing