

DA 6708 D Aura Edition 6000

Exaustor de ilha

com iluminação LED economizadora e comando tátil para uma utilização simples.



- Design familiar com base nos aparelhos de encastrar da Miele
- Conforto de utilização único: Con@ctivity
- Potente: 620 m³/h no nível Booster
- Eficiente: filtro de carvão ativado NoSmell
- Útil: indicação de saturação do filtro de carvão ativado programável



Código EAN: 4002515937099 / Número de material: 10755650 /
Número de material antigo: 28670855D

Tipo de construção	
Exaustor de ilha	•
Cor do aparelho	Aço inox
Modos de funcionamento	
Tipo de condução do ar	Recirculação de ar
Conforto de utilização	
Ligação em rede com Miele@home	•
Função automática Con@ctivity	•
Comando eletrónico	•
Níveis de potência (número sem nível Booster)	3
Operação tátil	•
App Miele@mobile	•
Níveis Booster	1
Desativação do nível Booster programável	•
Tempo de funcionamento suplementar 5/15 min.	•
Indicador de saturação dos filtros de gordura	•
Indicação da saturação do filtro de gorduras	•
Indicação da saturação do filtro de carvão ativado	•
Eficiência e sustentabilidade	
Consumo anual de energia elétrica em kWh/ano	80,6
Classe de eficiência energética (A+++ até D)	C
Consumo anual de energia elétrica em kWh/ano	80,6
Classe de eficiência dinâmica dos fluidos	D
Classe de eficiência de iluminação	A
Classe de eficiência de filtragem de gorduras	B
Conforto de manutenção	
Interior CleanCover	•
Sistema de filtragem	
N.º de filtros laváveis na máquina Filtro de gorduras em aço inoxidável (10 camadas)	2
Iluminação	
LED	•
Quantidade x Watt	4 x 3 W
Intensidade da luz em Lx	720 lx
Temperatura da cor em K	3500 Kelvin
Função reguladora da intensidade de luz	•
Ventilador	
Ventilador de sucção unilateral	•
Motor de corrente alternada (motor AC)	•
Recirculação de ar	
Potência de exaustão nível 1 (m ³ /h) conforme a norma EN 61591	250
Potência de exaustão nível 2 (m ³ /h) conforme a norma EN 61591	370
Potência de exaustão nível 3 (m ³ /h) conforme a norma EN 61591	470
Potência de exaustão no nível Booster 1 (m ³ /h) conforme EN 61591	620

DA 6708 D Aura Edition 6000

Exaustor de ilha

com iluminação LED economizadora e comando tátil para uma utilização simples.



Código EAN: 4002515937099 / Número de material: 10755650 /
Número de material antigo: 28670855D

Potência sonora nível 1 (dB(A) re1pW) conforme a norma EN 60704-3	54,0
---	------

Potência sonora nível 2 (dB(A) re1pW) conforme a norma EN 60704-3	63,0
---	------

Potência sonora nível 3 (dB(A) re1pW) conforme EN 60704-3	67,0
---	------

Potência sonora no nível Booster 1 (dB(A) re1pW) conforme EN 60704-3	74,0
--	------

Pressão sonora nível 1 (dB(A) conforme a norma EN 60704-2-13	39,0
--	------

Pressão sonora nível 2 (dB(A) conforme a norma EN 60704-2-13	48,0
--	------

Pressão sonora nível 3 (dB(A) conforme EN 60704-2-13	53,0
--	------

Pressão sonora no nível Booster 1 (dB(A) conforme EN 60704-2-13	59,0
---	------

Segurança

Desativação de segurança	•
--------------------------	---

Vidro de segurança temperado (ESG)	•
------------------------------------	---

Caraterísticas técnicas

Largura do corpo do exaustor em mm	1000
------------------------------------	------

Altura do corpo do exaustor em mm	112
-----------------------------------	-----

Altura total da circulação de ar mín. em mm	500
---	-----

Profundidade do corpo do exaustor em mm	700
---	-----

Altura total da circulação de ar máx. em mm	1500
---	------

Distância mínima sobre placas elétricas em mm	450
---	-----

Distância mínima sobre placas a gás (potência total máx. 12,6 kW, queimador ≤ 4,5 kW) em mm	650
---	-----

Peso líquido em kg	33,0
--------------------	------

Comprimento do cabo elétrico em m	1,8
-----------------------------------	-----

Ligação fixa	•
--------------	---

Potência máxima instalada em kW	0,15
---------------------------------	------

Tensão em V	230
-------------	-----

Fusível em A	10
--------------	----

Número de fases	1
-----------------	---

Frequência em Hz	50
------------------	----

Instruções de montagem

Molde de montagem	•
-------------------	---

Combinação com placa Miele com Wi-Fi	recomendável
--------------------------------------	--------------

Acessórios fornecidos

Filtro de carvão ativo	•
------------------------	---

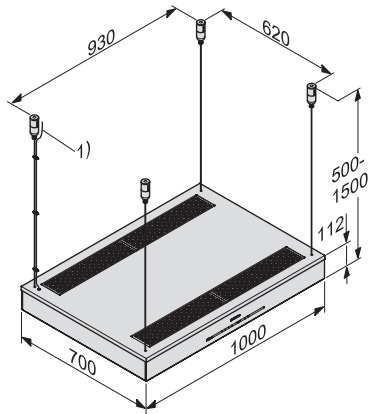
Acessórios que podem ser adquiridos

Filtro carvão ativado regenerável	DKF 21-R
-----------------------------------	----------

DA 6708 D Aura Edition 6000

Exaustor de ilha

com iluminação LED economizadora e comando tátil para uma utilização simples.



DA 6708 D (Installation drawing)