

DA 6708 D Aura Edition 6000

Exaustor de ilha

com iluminação LED economizadora e comando tátil para uma utilização simples.



- Design familiar com base nos aparelhos de encastrar da Miele
- Conforto de utilização único: Con@ctivity
- Potente: 620 m³/h no nível Booster
- Eficiente: filtro de carvão ativado NoSmell
- Útil: indicação de saturação do filtro de carvão ativado programável

C

Código EAN: 4002515937075 / Número de material: 10755630 /
Número de material antigo: 28670845D

Tipo de construção	
Exaustor de ilha	•
Modos de funcionamento	
Tipo de condução do ar	Recirculação de ar
Design	
Cor	Preto obsidiana
Possibilidade de altura variável feita por encomenda	•
Conforto de utilização	
Ligação em rede com Miele@home	•
Função automática Con@ctivity	•
Controlo eletrónico	•
Níveis de potência (número sem nível Booster)	3
Operação tátil	•
App Miele@mobile	•
Desativação do nível Booster programável	•
Tempo de funcionamento suplementar 5/15 min.	•
Indicação de saturação dos filtros de gordura	•
Indicador de saturação do filtro de gorduras programável	•
Indicador de saturação do filtro de carvão ativo programável	•
Interior do exaustor CleanCover de limpeza fácil	•
Eficiência e sustentabilidade	
Classe de eficiência energética (A+++ até D)	C
Consumo anual de energia elétrica em kWh/ano	80,6
Classe de eficiência dinâmica dos fluidos	D
Classe de eficiência de iluminação	A
Classe de eficiência de filtragem de gorduras	B
Sistema de filtragem	
N.º de filtros laváveis na máquina Filtro de gorduras em aço inoxidável (10 camadas)	2
Iluminação	
LED	•
Quantidade x Watt	4 x 3 W
Intensidade da luz em Lx	720 lx
Temperatura da cor em K	3500 Kelvin
Função reguladora da intensidade de luz	•
Ventilador	
Ventilador de sucção unilateral	•
Motor de corrente alternada (motor AC)	•
Recirculação de ar	
Potência de exaustão nível 1 (m ³ /h) conforme a norma EN 61591	250
Potência de exaustão nível 2 (m ³ /h) conforme a norma EN 61591	370
Potência de exaustão nível 3 (m ³ /h) conforme a norma EN 61591	470
Potência de exaustão no nível Booster 1 (m ³ /h) conforme a norma EN 61591	620
Potência sonora nível 1 (dB(A) re1pW) conforme a norma EN 60704-3	54,0

DA 6708 D Aura Edition 6000

Exaustor de ilha

com iluminação LED economizadora e comando tátil para uma utilização simples.



Código EAN: 4002515937075 / Número de material: 10755630 /
Número de material antigo: 28670845D

Potência sonora nível 2 (dB(A) re1pW) conforme a norma EN 60704-3 63,0

Potência sonora nível 3 (dB(A) re1pW) conforme a norma EN 60704-3 67,0

Potência sonora no nível Booster 1 (dB(A) re1pW) conforme EN 60704-3 74,0

Pressão sonora nível 1 (dB(A) conforme a norma EN 60704-2-13 39,0

Pressão sonora nível 2 (dB(A) conforme a norma EN 60704-2-13 48,0

Pressão sonora nível 3 (dB(A) conforme EN 60704-2-13 53,0

Pressão sonora no nível Booster 1 (dB(A) conforme EN 60704-2-13 59,0

Segurança

Desativação de segurança •

Vidro de segurança temperado (ESG) •

Caraterísticas técnicas

Largura do corpo do exaustor em mm 1000

Altura do corpo do exaustor em mm 112

Altura total da circulação de ar mín. em mm 500

Profundidade do corpo do exaustor em mm 700

Altura total da circulação de ar máx. em mm 1500

Distância mínima sobre placas elétricas em mm 450

Peso líquido em kg 33,0

Comprimento do cabo elétrico em m 1,8

Ligação fixa •

Distância mínima a placas a gás (potência total máx. 12,6 kW, queimador ≤ 4,5 kW) em mm 650

Potência máxima instalada em kW 0,15

Tensão em V 230

Fusível em A 10

Número de fases 1

Frequência em Hz 50

Instruções de montagem

Molde de montagem •

Combinação com placa Miele com Wi-Fi recomendável

Acessórios fornecidos

Filtro de carvão ativado •

Acessórios que podem ser adquiridos

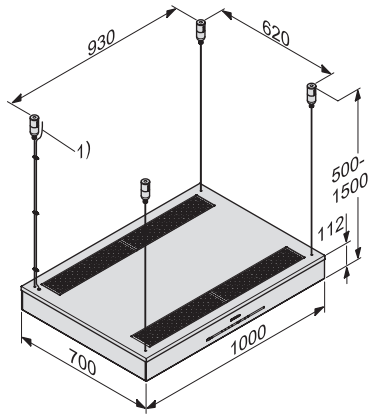
Filtro de carvão ativado Ja

Filtro carvão ativado regenerável DKF 21-R

DA 6708 D Aura Edition 6000

Exaustor de ilha

com iluminação LED economizadora e comando tátil para uma utilização simples.



DA 6708 D (Installation drawing)