

DA 2360

Exaustor de encastrar

com iluminação LED económica e teclas para operação confortável.



- Design personalizado: exaustor totalmente integrado com 584 mm de largura
- Compacto: adequado para armários superiores estreitos a partir de 30 cm de profundidade
- Potente: 600 m³/h no nível Booster
- Filtragem eficiente: filtro de gorduras metálico em aço inoxidável com 10 camadas
- Limpeza simples e segura: Miele CleanCover



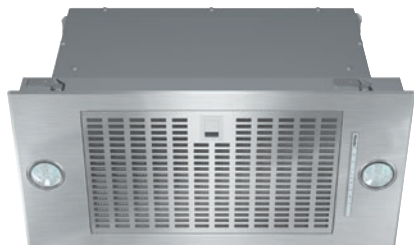
Código EAN: 4002515794852 / Número de material: 10555610 /
Número de material antigo: 28236055E

Construção e design	
Cor	Aço inox
Tipo de construção	
Exaustor de encastrar	•
Modos de funcionamento	
Tipo de condução do ar	Convertível
Conjunto de adaptação especial necessário para circulação de ar	DUU 151
Filtro de carvão ativo especial	DKF 19-P
Conforto de utilização	
Comando eletrónico	•
Níveis de potência (número sem nível Booster)	3
Níveis Booster	1
Eficiência e sustentabilidade	
Consumo anual de energia em kWh/ano	49,1
Classe de eficiência energética (A+++ até D)	A
Classe de eficiência de filtragem de gorduras	B
Classe de eficiência dinâmica dos fluidos	A
Classe de eficiência de iluminação	A
Conforto de manutenção	
CleanCover para limpeza fácil do interior do exaustor	•
Sistema de filtragem	
Número de filtros de gorduras metálicos adequados para máquina de lavar louça (10 camadas)	1
Iluminação	
LED	•
Quantidade x Watt	2 x 3 W
Intensidade da luz em lx	350 lx
Temperatura da cor em K	3000 Kelvin
Ventilador	
Ventilador de sucção dupla	•
Motor de corrente alternada (motor AC)	•
Saída de ar	
Potência de exaustão nível 1 (m ³ /h) conforme a norma EN 61591	250
Potência de exaustão nível 2 (m ³ /h) conforme a norma EN 61591	300
Potência de exaustão no Nível 3 (m ³ /h) conforme EN 61591	360
Potência de exaustão no nível Booster 1 (m ³ /h)	600
Potência sonora no nível 1 (dB(A) re 1 pW) conforme EN 60704-3	47,0
Potência sonora no nível 2 (dB(A) re 1 pW) conforme EN 60704-3	48,0
Potência sonora no nível 3 (dB(A) re 1 pW) conforme EN 60704-3	52,0
Potência sonora no nível Booster 1 (dB(A) re 1 pW) conforme EN 60704-3	64,0
Pressão sonora no nível 1 (dB(A) re 20 µPa) conforme EN 60704-2-13	31,0

DA 2360

Exaustor de encastrar

com iluminação LED económica e teclas para operação confortável.



Código EAN: 4002515794852 / Número de material: 10555610 /
Número de material antigo: 28236055E

Pressão sonora no nível 2 (dB(A) re 20 µPa) conforme EN 60704-2-13 34,0

Pressão sonora no Nível 3 (dB(A) re 20 µPa) conforme EN 60704-2-13 38,0

Pressão sonora no nível Booster 1 (dB(A) re 20 µPa) conforme EN 60704-2-13 50,0

Recirculação de ar

Potência de exaustão no nível 1 (m³/h) conforme EN 61591 190

Potência de exaustão no nível 2 (m³/h) conforme EN 61591 250

Potência de exaustão no nível 3 (m³/h) conforme EN 61591 320

Potência de exaustão no nível Booster 1 (m³/h) conforme EN 61591 500

Potência sonora no Nível 1 (dB(A) re 1 pW) conforme EN 60704-3 54,0

Pot. sonora nível Booster (dB(A) re1pW) conforme EN 60704-3 72,0

Potência sonora no nível 2 (dB(A) re 1 pW) conforme EN 60704-3 60,0

Potência sonora no nível 3 (dB(A) re 1 pW) conforme EN 60704-3 64,0

Pressão sonora nível 1 (dB(A) conforme a norma EN 60704-2-13 39,0

Pressão sonora nível 2 (dB(A) conforme a norma EN 60704-2-13 45,0

Pressão sonora nível 3 (dB(A) conforme EN 60704-2-13 49,0

Pressão sonora nível Booster (dB(A) re20µPa) conforme EN 60704-2-13 57,0

Segurança

Desativação de segurança •

Caraterísticas técnicas

Largura do corpo do exaustor em mm 584

Altura do corpo do exaustor em mm 63

Profundidade do corpo do exaustor em mm 297

Peso líquido em kg 11,0

Comprimento do cabo elétrico em m 1,5

Ficha de segurança •

Altura mínima sobre placas elétricas em mm 450

Distância mínima de segurança sobre placas a gás (máx. 12,6 kW de potência total, queimador ≤ 4,5 kW) em mm 650

Número de fases 1

Potência máxima instalada em kW 0,22

Tensão em V 230

Fusível em A 10

Frequência em Hz 50

Instruções de montagem

Ligação à saída de ar em cima •

Ligação à saída de ar em cima e atrás •

Diâmetro do canhão de saída de ar em mm 150

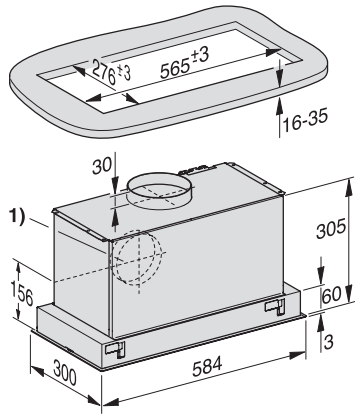
Acessórios fornecidos

Válvula antirretorno •

DA 2360

Exaustor de encastrar

com iluminação LED económica e teclas para operação confortável.



DA 2360 (Installation drawing)