

DA 1260

Exaustor para fixar por baixo do móvel superior com iluminação LED economizadora e interruptor deslizante para comando simples.



- Design elegante: solução compacta com 598 mm de largura
- Potente: 545 m³/h no nível Booster
- Filtragem eficiente: filtro de gorduras metálico em aço inoxidável com 10 camadas
- Limpeza simples e segura: Miele CleanCover
- Adequado para todas as cozinhas: funcionamento com saída de ar e recirculação de ar



Código EAN: 4002515790595 / Número de material: 10552960 / Número de material antigo: 281260351B

Tipo de construção	
Exaustor para fixar sob o móvel superior	•
Construção e design	
Cor	Branco brilhante
Modos de funcionamento	
Tipo de condução do ar	Convertível
Filtro de carvão ativo especial	DKF 18-P
Conforto de utilização	
Comando mecânico	•
Níveis de potência (número sem nível Booster)	3
Interruptor deslizante	•
Níveis Booster	1
Eficiência e sustentabilidade	
Consumo anual de energia elétrica em kWh/ano	91,6
Classe de eficiência energética (A+++ até D)	C
Classe de eficiência de filtragem de gorduras	A
Classe de eficiência dinâmica dos fluidos	D
Classe de eficiência de iluminação	A
Conforto de manutenção	
Interior CleanCover	•
Sistema de filtragem	
N.º de filtros laváveis na máquina Filtro de gorduras em aço inoxidável (10 camadas)	2
Iluminação	
LED	•
Quantidade x Watt	2 x 3 W
Intensidade da luz em Lx	330 lx
Temperatura da cor em K	3000 Kelvin
Ventilador	
Ventilador de sucção unilateral	•
Motor de corrente alternada (motor AC)	•
Saída de ar	
Potência de exaustão nível 1 (m ³ /h) conforme a norma EN 61591	275
Potência de exaustão nível 2 (m ³ /h) conforme a norma EN 61591	315
Débito de ar nível 3 (m ³ /h) conforme EN 61591	355
Potência de exaustão no nível Booster 1 (m ³ /h)	545
Potência sonora nível 1 (dB(A) re1pW) conforme a norma EN 60704-3	57,0
Potência sonora nível 2 (dB(A) re1pW) conforme a norma EN 60704-3	60,0
Potência sonora nível 3 (dB(A) re1pW) conforme EN 60704-3	64,0
Potência sonora no nível Booster 1 (dB(A) re1pW) conforme EN 60704-3	74,0
Pressão sonora nível 1 (dB(A) re20µPa) conforme a norma EN 60704-2-13	43,0
Pressão sonora nível 2 (dB(A) re20µPa) conforme a norma EN 60704-2-13	47,0

DA 1260

Exaustor para fixar por baixo do móvel superior com iluminação LED economizadora e interruptor deslizante para comando simples.



Código EAN: 4002515790595 / Número de material: 10552960 / Número de material antigo: 281260351B

Pressão sonora nível 3 (dB(A) re20μPa) conforme EN 60704-2-13 50,0

Pressão sonora no nível Booster 1 (dB(A) re20μPa) conforme EN 60704-2-13 60,0

Recirculação de ar

Potência de exaustão nível 1 (m³/h) conforme a norma EN 61591 165

Potência de exaustão nível 2 (m³/h) conforme a norma EN 61591 180

Débito de ar nível 3 (m³/h) conforme EN 61591 195

Potência de exaustão no nível Booster 1 (m³/h) conforme EN 61591 220

Potência sonora nível 1 (dB(A) re1pW) conforme a norma EN 60704-3 71,0

Potência sonora nível 2 (dB(A) re1pW) conforme a norma EN 60704-3 72,0

Potência sonora nível 3 (dB(A) re1pW) conforme EN 60704-3 73,0

Potência sonora no nível Booster 1 (dB(A) re1pW) conforme EN 60704-3 75,0

Pressão sonora nível 1 (dB(A) conforme a norma EN 60704-2-13 57,0

Pressão sonora nível 2 (dB(A) conforme a norma EN 60704-2-13 58,0

Pressão sonora nível 3 (dB(A) conforme EN 60704-2-13 59,0

Pressão sonora no nível Booster 1 (dB(A) conforme EN 60704-2-13 62,0

Caraterísticas técnicas

Largura do corpo do exaustor em mm 598

Altura do corpo do exaustor em mm 125

Profundidade do corpo do exaustor em mm 500

Peso líquido em kg 11,2

Comprimento do cabo elétrico em m 1,5

Ficha de segurança •

Distância mínima sobre placas elétricas em mm 450

Distância mínima a placas a gás (potência total máx. 12,6 kW, queimador ≤ 4,5 kW) em mm 650

Número de fases 1

Potência máxima instalada em kW 0,23

Tensão em V 230

Fusível em A 10

Frequência em Hz 50

Instruções de montagem

Ligação à saída de ar em cima •

Diâmetro do canhão de saída de ar em mm 150

Molde de montagem •

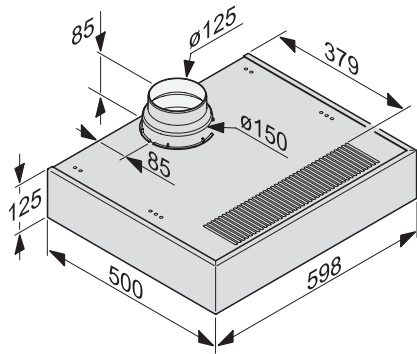
Acessórios fornecidos

Peça de desvio para circulação de ar •

Válvula antirretorno •

DA 1260

Exaustor para fixar por baixo do móvel superior
com iluminação LED economizadora e interruptor deslizante para comando simples.



DA 1060, DA 1160, DA 1260 (Installation drawing)