

DA 1260

Exaustor para fixar por baixo do móvel superior com iluminação LED economizadora e interruptor deslizante para comando simples.



- Design elegante: solução compacta com 598 mm de largura
- Potente: 545 m<sup>3</sup>/h no nível Booster
- Filtragem eficiente: filtro de gorduras metálico em aço inoxidável com 10 camadas
- Limpeza simples e segura: Miele CleanCover
- Adequado para todas as cozinhas: funcionamento com saída de ar e recirculação de ar



Código EAN: 4002515790588 / Número de material: 10552920 /  
Número de material antigo: 281260551B

<b>Tipo de construção</b>	
Exaustor para fixar sob o móvel superior	•
<b>Construção e design</b>	
Cor	Aço inox
<b>Modos de funcionamento</b>	
Tipo de condução do ar	Convertível
Filtro de carvão ativo especial	DKF 18-P
<b>Conforto de utilização</b>	
Controlo mecânico	•
Níveis de potência (número sem nível Booster)	3
Interruptor deslizante	•
Interior do exaustor CleanCover de limpeza fácil	•
<b>Eficiência e sustentabilidade</b>	
Consumo anual de energia elétrica em kWh/ano	91,6
Classe de eficiência energética (A+++ até D)	C
Consumo anual de energia elétrica em kWh/ano	91,6
Classe de eficiência dinâmica dos fluidos	D
Classe de eficiência de iluminação	A
Classe de eficiência de filtragem de gorduras	A
<b>Sistema de filtragem</b>	
N.º de filtros laváveis na máquina Filtro de gorduras em aço inoxidável (10 camadas)	2
<b>Iluminação</b>	
LED	•
Quantidade x Watt	2 x 3 W
Intensidade da luz em Lx	330 lx
Temperatura da cor em K	3000 Kelvin
<b>Ventilador</b>	
Ventilador de sucção unilateral	•
Motor de corrente alternada (motor AC)	•
<b>Saída de ar</b>	
Potência de exaustão nível 1 (m <sup>3</sup> /h) conforme a norma EN 61591	275
Potência de exaustão nível 2 (m <sup>3</sup> /h) conforme a norma EN 61591	315
Potência de exaustão nível 3 (m <sup>3</sup> /h) conforme a norma EN 61591	355
Potência de exaustão nível Booster (m <sup>3</sup> /h)	545
Potência sonora nível 1 (dB(A) re1pW) conforme a norma EN 60704-3	57,0
Potência sonora nível 2 (dB(A) re1pW) conforme a norma EN 60704-3	60,0
Potência sonora nível 3 (dB(A) re1pW) conforme a norma EN 60704-3	64,0
Potência sonora do nível Booster (dB(A) re1pW) conforme a norma EN 60704-3	74,0
Pressão sonora nível 1 (dB(A) re20µPa)	43,0
Pressão sonora nível 2 (dB(A) re20µPa) conforme a norma EN 60704-2-13	47,0
Pressão sonora nível 3 (dB(A) re20µPa) conforme EN 60704-2-13	50,0

DA 1260

Exaustor para fixar por baixo do móvel superior com iluminação LED economizadora e interruptor deslizante para comando simples.



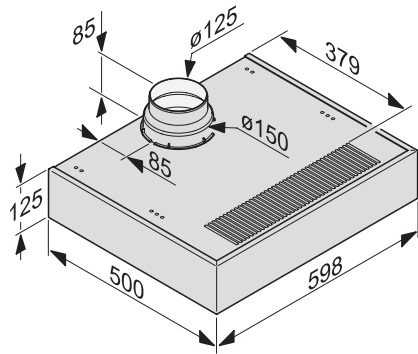
Código EAN: 4002515790588 / Número de material: 10552920 / Número de material antigo: 281260551B

Pressão sonora do nível Booster (dB(A) re20μPa) conforme a norma EN 60704-2-13 60,0

<b>Recirculação de ar</b>	
Potência de exaustão nível 1 (m³/h) conforme a norma EN 61591	165
Potência de exaustão nível 2 (m³/h) conforme a norma EN 61591	180
Potência de exaustão nível Booster (m³/h) conforme EN 61591	220
Potência de exaustão nível 3 (m³/h) conforme a norma EN 61591	195
Potência sonora nível 1 (dB(A) re1pW) conforme a norma EN 60704-3	71,0
Pot. sonora nível Booster (dB(A) re1pW) conforme EN 60704-3	75,0
Potência sonora nível 2 (dB(A) re1pW) conforme a norma EN 60704-3	72,0
Potência sonora nível 3 (dB(A) re1pW) conforme a norma EN 60704-3	73,0
Pressão sonora nível 1 (dB(A) conforme a norma EN 60704-2-13	57,0
Pressão sonora nível 2 (dB(A) conforme a norma EN 60704-2-13	58,0
Pressão sonora nível 3 (dB(A) conforme EN 60704-2-13	59,0
Pressão sonora nível Booster (dB(A) re20μPa) conforme EN 60704-2-13	62,0
<b>Caraterísticas técnicas</b>	
Largura do corpo do exaustor em mm	598
Altura do corpo do exaustor em mm	125
Profundidade do corpo do exaustor em mm	500
Distância mínima sobre placas elétricas em mm	450
Peso líquido em kg	11,2
Comprimento do cabo elétrico em m	1,5
Ficha de segurança	•
Distância mínima a placas a gás (potência total máx. 12,6 kW, queimador ≤ 4,5 kW) em mm	650
Potência máxima instalada em kW	0,23
Tensão em V	230
Fusível em A	10
Número de fases	1
Frequência em Hz	50
<b>Instruções de montagem</b>	
Ligação à saída de ar em cima	•
Diâmetro do canhão de saída de ar em mm	150
Molde de montagem	•
<b>Acessórios fornecidos</b>	
Peça de desvio para circulação de ar	•
Válvula antirretorno	•
<b>Acessórios que podem ser adquiridos</b>	
Filtro de carvão ativado	Nein

DA 1260

Exaustor para fixar por baixo do móvel superior  
com iluminação LED economizadora e interruptor deslizando para comando simples.



DA 1060, DA 1160, DA 1260 (Installation drawing)