

KWT 6834 SGS

Garrafeira de instalação livre

com FlexiFrame e SommelierSet para uma preparação perfeita da degustação.



- Armazenamento paralelo de vinho através de zonas de temperatura separadas
- Eliminação de odores no frigorífico graças ao filtro Active AirClean
- A sua garrafeira enquadra-se perfeitamente no ambiente: iluminação LED
- Proteção ideal do vinho por filtro UV na frente de vidro escurecida
- Preparação perfeita para a degustação com o kit Sommelier



Código EAN: 4002515716670 / Número de material: 10409090 /
Número de material antigo: 36683400EU2

Categoria do aparelho	
Garrafeira	•
Tipo de construção	
Aparelho de instalação livre	•
Batente da porta	à direita
Sentido de abertura da porta alterável	•
Design	
Cor do exterior	Aço inoxidável
Iluminação da garrafeira	Iluminação LED
Conforto de utilização	
Miele@home	•
Acessórios de aquisição posterior necessária	XKM 3100 W
DynaCool	•
SoftClose	•
Número de prateleiras de madeira	13
Número de grelhas FlexiFrame	10
SommelierSet	•
NoteBoard	Sim
Expositor de garrafas	•
Comando	
Tipo de comando	TouchControl
Frigorífico desconectável	Não
Regulação da temperatura independente para compartimento frigorífico e compartimento congelador	Não
Número de zonas de temperatura	3
Intervalo de temp. mín. ajustável em °C	5
Intervalo de temp. máx. ajustável em °C	20
Eficiência e sustentabilidade	
Classe de eficiência energética (A-G)	G
Consumo energético anual em kWh	205,50
Consumo energético em 24 horas em kWh	0,56
Segurança	
Função de bloqueio	•
Alarme acústico da porta	•
Alarme acústico de temperatura	•
Alarme ótico da porta	•
Alarme ótico de temperatura	•
Caraterísticas técnicas	
Largura do aparelho em mm	700
Altura do aparelho em mm	1920
Profundidade do aparelho em mm	746
Peso em kg	144,0
Classe climática	SN-ST
Compartimento frigorífico em l	503
Zona para vinhos em l	503
Volume útil total em l	503
Número de garrafas de Bordeaux de 0,75 l	178 garrafas
Tempo de conservação em caso de avaria em h	0
Classe de emissão de ruído (A-D)	B
Potência sonora em dB(A) re1pW	35

KWT 6834 SGS

Garrafeira de instalação livre

com FlexiFrame e SommelierSet para uma preparação perfeita da degustação.



Código EAN: 4002515716670 / Número de material: 10409090 /

Número de material antigo: 36683400EU2

Consumo de energia em miliamperes (mA)	1500
Tensão em V	220-240
Fusível em A	10
Número de fases	1
Frequência em Hz	50
Comprimento do cabo elétrico em m	2,8

Acessórios fornecidos

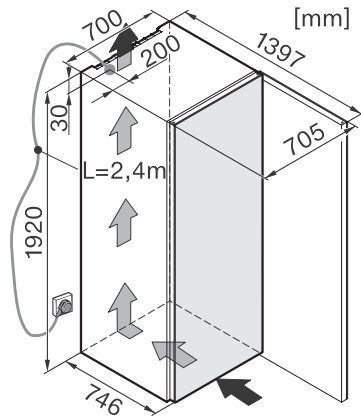
Filtro Active AirClean

•

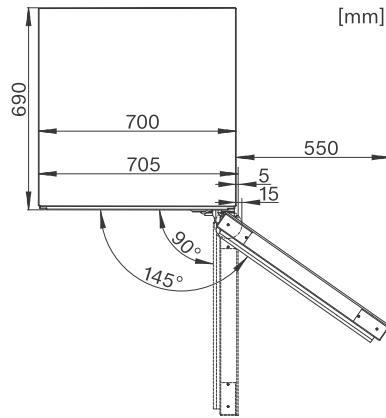
KWT 6834 SGS

Garrafeira de instalação livre

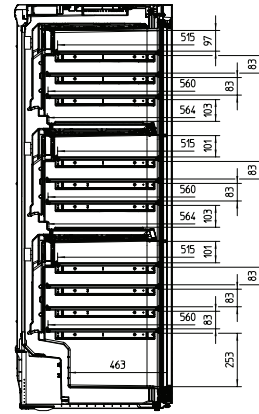
com FlexiFrame e SommelierSet para uma preparação perfeita da degustação.



KWT6831SG, KWT6832SGS, KWT6833SG,
KWT6834SGS (Installation drawings)



KWT6831SG, KWT6832SGS, KWT6833SG,
KWT6834SGS (Installation drawings)



KWT6831SG, KWT6833SG, KWT6832SGS,
KWT6834SGS (Installation drawings)