

CSDA 1020

ProLine com exaustor de bancada

composto por 1 placa de indução e 1 Teppan Yaki com exaustor ao centro.



- Design profissional: comandos inclinados com botões de metal
- Indução flexível: 2 zonas incluindo 1 zona oval/retangular
- Teppan Yaki versátil: 2 zonas reguláveis em separado
- Limpeza simples e segura: Miele CleanCover
- Economizador e silencioso: motor ECO potente

A+

Código EAN: 4002515693834 / Número de material: 10365950 /
Número de material antigo: 27102050IB

Tipo de aquecimento	
Tipo de aquecimento à esquerda	Indução
Tipo de aquecimento à direita	Elétrico
Tipo de construção	
CombiSets com exaustor de bancada	•
Construção e design	
Cor	Aço inox
Modos de funcionamento	
Tipo de condução do ar	Convertível
Peças acessórias necessárias para conduta plana	DFK- xxxx
Conjunto de adaptação especial necessário para circulação de ar	DUU 1000-2
Design	
Cor da vitrocerâmica	Preto
Logótipo Miele impresso na superfície em aço inox	•
Número de zonas de cozinhar	
Número de zonas de cozinhar	4
1ª zona/área de cozinhar	
Posição	frente à esquerda
Tipo	Zona Varío
Tamanho em mm	Ø 100-160
Potência Booster máx. em W	2200
Potência máx. em W	1400
2ª zona/área de cozinhar	
Posição	atrás à esquerda
Tipo	Zona de cozinhar oval/rect.
Tamanho em mm	Ø 200 / 200x300
Potência Booster máx. em W	3000
Potência máx. em W	2300
Potência TwinBooster máx. em W	3700
3ª zona/área de cozinhar	
Posição	atrás à direita
Tipo	Superf. Teppan
Tamanho em mm	Ø 190 / 190x290
Potência máx. em W	1200
4ª zona/área de cozinhar	
Posição	frente à direita
Tipo	Superf. Teppan
Tamanho em mm	Ø 190 / 190x290
Potência máx. em W	1200
Conforto de utilização	
Comando através de botão	•
Reconhecimento do recipiente e do tamanho	•
Utilização do calor residual	•
Níveis de potência (número sem nível Booster, exaustor de bancada)	3
Nível Booster (exaustor de bancada)	•
Interior do exaustor CleanCover de limpeza fácil	•
Indicações	
Indicação de calor residual para cada zona de cozinhar	•

CSDA 1020

ProLine com exaustor de bancada

composto por 1 placa de indução e 1 Teppan Yaki com exaustor ao centro.



Código EAN: 4002515693834 / Número de material: 10365950 /
Número de material antigo: 27102050IB

Eficiência e sustentabilidade	
Classe de eficiência energética (A+++ até D)	A+
Motor ECO	•
Consumo anual de energia elétrica em kWh/ano	27,6
Classe de eficiência dinâmica dos fluidos	A
Classe de eficiência de iluminação	NA
Classe de eficiência de filtragem de gorduras	A
Sistema de filtragem	
N.º de filtros laváveis na máquina Filtro de gorduras em aço inoxidável (10 camadas)	1
Saída de ar	
Potência de exaustão nível 1 (m³/h) conforme a norma EN 61591	185
Potência de exaustão nível 2 (m³/h) conforme a norma EN 61591	370
Potência de exaustão nível 3 (m³/h) conforme a norma EN 61591	535
Potência de exaustão nível Booster (m³/h)	600
Potência sonora nível 1 (dB(A) re1pW) conforme a norma EN 60704-3	45,0
Potência sonora nível 2 (dB(A) re1pW) conforme a norma EN 60704-3	60,0
Potência sonora nível 3 (dB(A) re1pW) conforme a norma EN 60704-3	68,0
Potência sonora do nível Booster (dB(A) re1pW) conforme a norma EN 60704-3	71,0
Pressão sonora nível 1 (dB(A) re20µPa)	31,0
Pressão sonora nível 2 (dB(A) re20µPa) conforme a norma EN 60704-2-13	45,0
Pressão sonora nível 3 (dB(A) re20µPa) conforme a norma EN 60704-2-13	54,0
Pressão sonora do nível Booster (dB(A) re20µPa) conforme a norma EN 60704-2-13	56,0
Recirculação de ar	
Potência de exaustão nível 1 (m³/h) conforme a norma EN 61591	100
Potência de exaustão nível 2 (m³/h) conforme a norma EN 61591	275
Potência de exaustão nível 3 (m³/h) conforme a norma EN 61591	450
Potência de exaustão no nível Booster 1 (m³/h) conforme a norma EN 61591	500
Potência sonora nível 1 (dB(A) re1pW) conforme a norma EN 60704-3	42,0
Potência sonora nível 2 (dB(A) re1pW) conforme a norma EN 60704-3	60,0
Potência sonora nível 3 (dB(A) re1pW) conforme a norma EN 60704-3	70,0
Potência sonora no nível Booster 1 (dB(A) re1pW) conforme a norma EN 60704-3	73,0
Pressão sonora nível 1 (dB(A) conforme a norma EN 60704-2-13	27,0
Pressão sonora nível 2 (dB(A) conforme a norma EN 60704-2-13	45,0

CSDA 1020

ProLine com exaustor de bancada

composto por 1 placa de indução e 1 Teppan Yaki com exaustor ao centro.



Código EAN: 4002515693834 / Número de material: 10365950 /

Número de material antigo: 27102050IB

Pressão sonora nível 3 (dB(A) conforme EN 60704-2-13 55,0

Pressão sonora no nível Booster 1 (dB(A) conforme EN 60704-2-13 58,0

Segurança (placa)

Desativação de segurança •

Bloqueio de funcionamento •

Controlo de anomalias •

Ventilador de arrefecimento integrado •

Proteção contra sobreaquecimento •

Indicação de calor residual •

Caraterísticas técnicas

Dimensões em mm (largura) 885

Dimensões em mm (altura) 257

Dimensões em mm (profundidade) 520

Altura do corpo do exaustor em mm 258

Largura do corpo do exaustor em mm 125

Profundidade do corpo do exaustor em mm 520

Dimensões de corte em mm (largura) em caso de instalação sobre a bancada 869

Dimensões de corte em mm (profundidade) em caso de instalação sobre a bancada 500

Altura de montagem com caixa de ligação em mm 236

Peso em kg 29

Potência máxima instalada em kW 6,10

Tensão em V (por aparelho) 230

Fusível em A (por aparelho) 16

N.º de fases (por aparelho) 1

Instruções de montagem

Ligação à saída de ar lateral e atrás •

Largura do canhão de saída de ar em mm 222

Profundidade do canhão de saída de ar em mm 89

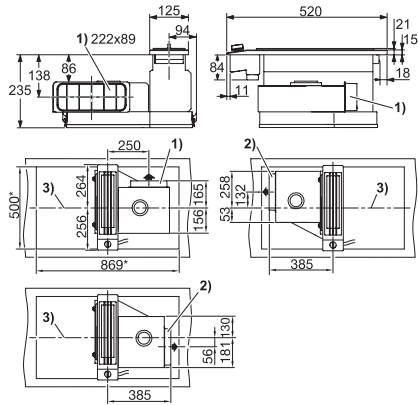
Acessórios fornecidos

Cabo de ligação Sim

Número de réguas intermediárias CSZL 1500 2

CSDA 1020

ProLine com exaustor de bancada
composto por 1 placa de indução e 1 Teppan Yaki com exaustor ao centro.



CSDA (Installation drawing)