

DA 6096 W Wing
Exaustor de parede
com iluminação LED económica e teclas para operação confortável.



- Altura livre: com pala em vidro com 898 mm de largura
- Potente: 650 m³/h no nível Booster
- Filtragem eficiente: filtro de gorduras metálico em aço inoxidável com 10 camadas
- Limpeza simples e segura: Miele CleanCover
- Adequado para todas as cozinhas: funcionamento com saída de ar e recirculação de ar



Código EAN: 4002515539255 / Número de material: 09982540 /
Número de material antigo: 28609630IB

Tipo de construção	
Exaustor de parede	•
Construção e design	
Cor	Branco brilhante
Modos de funcionamento	
Tipo de condução do ar	Convertível
Filtro de carvão ativo especial	DKF 25-P
Conforto de utilização	
Controlo eletrónico	•
Níveis de potência (número sem nível Booster)	3
Interior do exaustor CleanCover de limpeza fácil	•
Eficiência e sustentabilidade	
Consumo anual de energia elétrica em kWh/ano	70,4
Classe de eficiência energética (A+++ até D)	B
Consumo anual de energia elétrica em kWh/ano	70,4
Classe de eficiência dinâmica dos fluidos	B
Classe de eficiência de iluminação	A
Classe de eficiência de filtragem de gorduras	B
Sistema de filtragem	
N.º de filtros laváveis na máquina Filtro de gorduras em aço inoxidável (10 camadas)	1
Iluminação	
LED	•
Quantidade x Watt	2 x 4,5 W
Intensidade da luz em Lx	380 lx
Temperatura da cor em K	3500 Kelvin
Ventilador	
Ventilador de sucção dupla	•
Motor de corrente alternada (motor AC)	•
Saída de ar	
Potência de exaustão nível 1 (m ³ /h) conforme a norma EN 61591	200
Potência de exaustão nível 2 (m ³ /h) conforme a norma EN 61591	300
Potência de exaustão nível 3 (m ³ /h) conforme a norma EN 61591	400
Potência de exaustão nível Booster (m ³ /h)	650
Potência sonora nível 1 (dB(A) re1pW) conforme a norma EN 60704-3	40,0
Potência sonora nível 2 (dB(A) re1pW) conforme a norma EN 60704-3	48,0
Potência sonora nível 3 (dB(A) re1pW) conforme a norma EN 60704-3	54,0
Potência sonora do nível Booster (dB(A) re1pW) conforme a norma EN 60704-3	66,0
Pressão sonora nível 1 (dB(A) re20µPa)	25,0
Pressão sonora nível 2 (dB(A) re20µPa) conforme a norma EN 60704-2-13	33,0
Pressão sonora nível 3 (dB(A) re20µPa) conforme a norma EN 60704-2-13	39,0
Pressão sonora do nível Booster (dB(A) re20µPa) conforme a norma EN 60704-2-13	51,0

DA 6096 W Wing
Exaustor de parede
com iluminação LED económica e teclas para operação confortável.



Código EAN: 4002515539255 / Número de material: 09982540 /
Número de material antigo: 28609630IB

Recirculação de ar	
Potência de exaustão nível 1 (m³/h) conforme a norma EN 61591	120
Potência de exaustão nível 2 (m³/h) conforme a norma EN 61591	220
Potência de exaustão nível 3 (m³/h) conforme a norma EN 61591	320
Potência de exaustão no nível Booster 1 (m³/h) conforme EN 61591	520
Potência sonora nível 1 (dB(A) re1pW) conforme a norma EN 60704-3	48,0
Potência sonora nível 2 (dB(A) re1pW) conforme a norma EN 60704-3	55,0
Potência sonora nível 3 (dB(A) re1pW) conforme a norma EN 60704-3	62,0
Potência sonora no nível Booster 1 (dB(A) re1pW) conforme EN 60704-3	71,0
Pressão sonora nível 1 (dB(A) conforme a norma EN 60704-2-13	33,0
Pressão sonora nível 2 (dB(A) conforme a norma EN 60704-2-13	41,0
Pressão sonora nível 3 (dB(A) conforme EN 60704-2-13	47,0
Pressão sonora no nível Booster 1 (dB(A) conforme EN 60704-2-13	56,0
Segurança	
Desativação de segurança	•
Vidro de segurança temperado (ESG)	•
Caraterísticas técnicas	
Altura total com saída de ar e motor externo em mm	547
Altura total com circulação de ar e motor externo em mm	547
Altura total com saída de ar e motor externo mín. em mm	547
Largura do corpo do exaustor em mm	898
Altura total com saída de ar e motor externo máx. em mm	547
Altura do corpo do exaustor em mm	547
Altura total da circulação de ar mín. em mm	547
Profundidade do corpo do exaustor em mm	523
Altura total da circulação de ar máx. em mm	547
Distância mínima sobre placas elétricas em mm	450
Peso líquido em kg	20,0
Comprimento do cabo elétrico em m	1,5
Ficha de segurança	•
Ligação fixa	•
Distância mínima a placas a gás (potência total máx. 12,6 kW, queimador ≤ 4,5 kW) em mm	650
Potência máxima instalada em kW	0,20
Tensão em V	230
Fusível em A	10
Número de fases	1
Frequência em Hz	50
Instruções de montagem	
Ligação à saída de ar em cima	•
Ligação à saída de ar em cima e atrás	•
Diâmetro do canhão de saída de ar em mm	150

DA 6096 W Wing
Exaustor de parede
com iluminação LED económica e teclas para operação confortável.



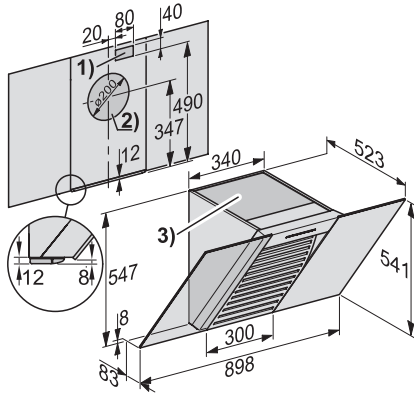
Código EAN: 4002515539255 / Número de material: 09982540 /
Número de material antigo: 28609630IB

Acessórios fornecidos	
Válvula antirretorno	•
Acessórios que podem ser adquiridos	
Filtro de carvão ativado	Ja
Filtro carvão ativado regenerável	DKF 25-R
Chaminé	DADC 6000

DA 6096 W Wing

Exaustor de parede

com iluminação LED económica e teclas para operação confortável.



DA 6096 W – White and Black Wing (Installatin drawing)