

KWT 6321 UG

Garrafeira de encastrar por baixo da bancada

Armazenamento perfeito em 2 zonas com filtro de carvão ativo e DynaCool.



- Exc. condições de acond. através da reg. temp. precisa e exacta
- Eliminação de odores no frigorífico graças ao filtro Active AirClean
- A sua garrafeira enquadra-se perfeitamente no ambiente: Iluminação LED
- Proteção ideal do vinho por filtro UV na frente de vidro escurecida
- Conservação segura do vinho nas prateleiras amovíveis



Código EAN: 4002515397282 / Número de material: 09764980 /  
Número de material antigo: 36632100EU1

<b>Categoria do aparelho</b>	
Garrafeira	•
<b>Tipo de construção</b>	
Aparelho de integrar	•
Aparelho integrado	•
Aparelho de integrar por baixo da bancada	•
Batente da porta	à direita
Sentido de abertura da porta alterável	•
<b>Design</b>	
Cor da frente	Porta de vidro/pega
Iluminação da garrafeira	Iluminação LED
<b>Conforto de utilização</b>	
DynaCool	•
Número de prateleiras de madeira	3
Material das prateleiras de madeira	Faixa
Armazenamento com pouca vibração	•
<b>Comando</b>	
Tipo de comando	ComfortControl
Regulação da temperatura independente para compartimento frigorífico e compartimento congelador	Não
Número de zonas de temperatura	2
Intervalo de temp. mín. ajustável em °C	5
Intervalo de temp. máx. ajustável em °C	20
<b>Eficiência e sustentabilidade</b>	
Classe de eficiência energética (A-G)	G
Consumo energético anual em kWh	141,62
Consumo energético em 24 horas em kWh	0,38
<b>Segurança</b>	
Função de bloqueio	•
Alarme acústico da porta	•
Alarme acústico de temperatura	•
<b>Caraterísticas técnicas</b>	
Largura mín. do nicho em mm	600
Largura máx. do nicho em mm	600
Altura máx. do nicho em mm	820
Altura máx. do nicho em mm	870
Profundidade do nicho em mm	580
Largura do aparelho em mm	597
Altura do aparelho em mm	819
Profundidade do aparelho em mm	575
Peso em kg	48,0
Classe climática	N
Compartimento frigorífico em l	94
Zona para vinhos em l	94
Volume útil total em l	94
Número de garrafas de Bordeaux de 0,75 l	34 garrafas
Tempo de conservação em caso de avaria em h	0
Classe de emissão de ruído (A-D)	C
Potência sonora em dB(A) re1pW	38
Consumo de energia em miliamperes (mA)	800

KWT 6321 UG

Garrafeira de encastrar por baixo da bancada

Armazenamento perfeito em 2 zonas com filtro de carvão ativo e DynaCool.



Código EAN: 4002515397282 / Número de material: 09764980 /  
Número de material antigo: 36632100EU1

Tensão em V	220-240
-------------	---------

Fusível em A	10
--------------	----

Número de fases	1
-----------------	---

Frequência em Hz	50
------------------	----

Comprimento do cabo elétrico em m	2,0
-----------------------------------	-----

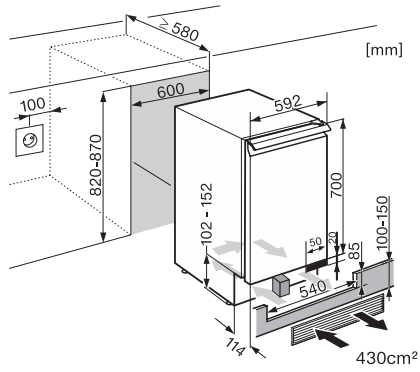
<b>Acessórios fornecidos</b>	
------------------------------	--

Filtro Active AirClean	•
------------------------	---

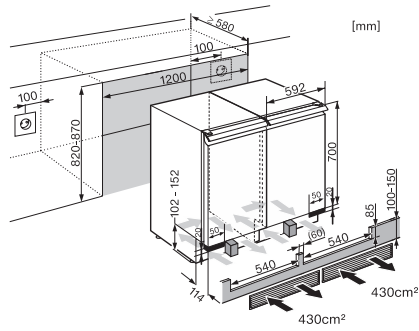
## KWT 6321 UG

Garrafeira de encastrar por baixo da bancada

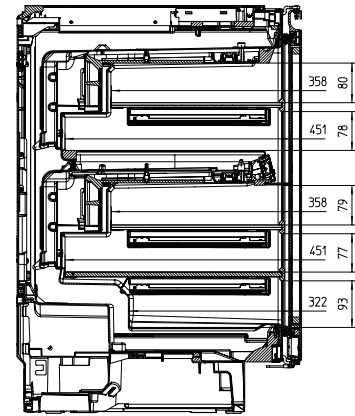
Armazenamento perfeito em 2 zonas com filtro de carvão ativo e DynaCool.



KWT6321UG (installatin drawing)



KWT6321UG, Side by Side (installation drawing)



KWT6321UG, Interior dimensions (Installation drawings)