

CS 1212-1 I

Elemento ProLine

com duas zonas de cozinhar com aquecimento por indução.



- Design profissional: vitrocerâmica com moldura com 288 mm de largura
- Particularmente flexível: 2 zonas de cozinhar
- Comando simples e direto: comando por botão metálico
- Variedade de potências: função Manter quente e TwinBooster
- Confortável e seguro: indicação de calor residual e funcionamento

Código EAN: 4002515021767 / Número de material: 09068610 /
Número de material antigo: 27121252E

Tipo de aquecimento	
Tipo de aquecimento	Indução
Tipo de construção	
ProLine	•
Design	
Elegante superfície vitrocerâmica	•
Design com elementos impressos	LightPrint
Moldura em aço inox	•
Logótipo Miele impresso na superfície em aço inox	•
Instalação sobre a bancada	•
Zonas de cozinhar	
Número de zonas de cozinhar	2
1ª zona/área de cozinhar	
Posição	frente centro
Tipo	Zona Vario
Tamanho em mm	Ø 100-160
Potência Booster máx. em W	2200
Potência máx. em W	1400
2ª zona/área de cozinhar	
Posição	atrás ao centro
Tipo	Zona Vario
Tamanho em mm	Ø 160-230
Potência Booster máx. em W	3000
Potência máx. em W	2300
Potência TwinBooster máx. em W	3700
Conforto de utilização	
Reconhecimento do recipiente e do tamanho	•
Comando através de botão	•
Sistema automático	•
Manter quente	•
Eficiência e sustentabilidade	
Utilização do calor residual	•
Conforto de manutenção	
Vitrocerâmica de limpeza fácil	•
Segurança	
Desativação de segurança	•
Função de bloqueio	•
Bloqueio de funcionamento	•
Ventilador de arrefecimento integrado	•
Proteção contra sobreaquecimento	•
Indicação de calor residual	•
Indicação de funcionamento	•
Caraterísticas técnicas	
Dimensões (A x L x P) em mm	73 x 288 x 520
Dimensões em mm (largura)	288
Dimensões em mm (altura)	73
Dimensões em mm (profundidade)	520

CS 1212-1 I

Elemento ProLine

com duas zonas de cozinhar com aquecimento por indução.



Código EAN: 4002515021767 / Número de material: 09068610 /
Número de material antigo: 27121252E

Dimensões de corte em mm (largura) em caso de instalação sobre a bancada	272 mm
--	--------

Dimensões de corte em mm (profundidade) em caso de instalação sobre a bancada	500 mm
---	--------

Altura de montagem com caixa de ligação em mm	73
---	----

Peso em kg	8
------------	---

Potência máxima instalada em kW	3,70
---------------------------------	------

Comprimento do cabo elétrico em m	2,0
-----------------------------------	-----

Tensão em V	230-240
-------------	---------

Frequência em Hz	50-60
------------------	-------

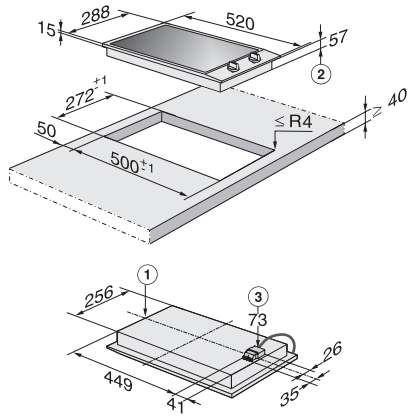
Acessórios fornecidos	
------------------------------	--

Cabo de ligação	Sim
-----------------	-----

CS 1212-1 I

Elemento ProLine

com duas zonas de cozinhar com aquecimento por indução.



CS1212-3I, CS1212-1I (Installation drawing)