

CS 1327 Y
Elemento ProLine
com Teppan Yaki com aquecimento elétrico.

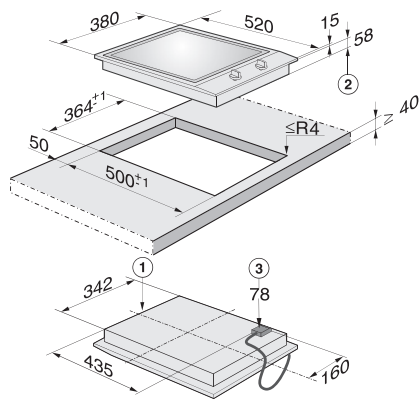


- Design profissional: superfície em inox com 380 mm 380 mm de largura
- Muito flexível: 2 zonas reguláveis em separado
- Muito versátil: assar, grelhar, gratinar, guisar, etc.
- Comando simples e direto: comando por botão metálico
- Confortável e seguro: indicação de calor residual e funcionamento

Código EAN: 4002514994727 / Número de material: 07986890 /
Número de material antigo: 27132750E

Tipo de aquecimento	
Tipo de aquecimento	Outro tipo de aquecimento
Tipo de construção	
ProLine	•
Design	
Moldura envolvente em aço inox	•
Instalação sobre a bancada	•
Superfície Teppan em aço inox	•
1ª zona/área de cozinhar	
Posição	frente
Tipo	Elétrico
Tamanho em mm	Ø 190 / 190x290
Potência máx. em W	1200
2ª zona/área de cozinhar	
Posição	atrás
Tipo	Teppanfläche
Tamanho em mm	Ø 190 / 190x290
Potência máx. em W	1200
Conforto de utilização	
Comando através de botão	•
Segurança	
Indicação de calor residual	•
Caraterísticas técnicas	
Dimensões (A x L x P) em mm	118 x 380 x 520
Dimensões em mm (largura)	380
Dimensões em mm (altura)	118
Dimensões em mm (profundidade)	520
Dimensões de corte em mm (largura) em caso de instalação sobre a bancada	364
Dimensões de corte em mm (profundidade) em caso de instalação sobre a bancada	500
Peso em kg	10
Potência máxima instalada em kW	2,40-2,60
Comprimento do cabo elétrico em m	2,0
Tensão em V	230-240
Frequência em Hz	50-60
Acessórios fornecidos	
Cabo de ligação	Sim

CS 1327 Y
Elemento ProLine
com Teppan Yaki com aquecimento elétrico.



CS 1327 Y (Installation drawing)