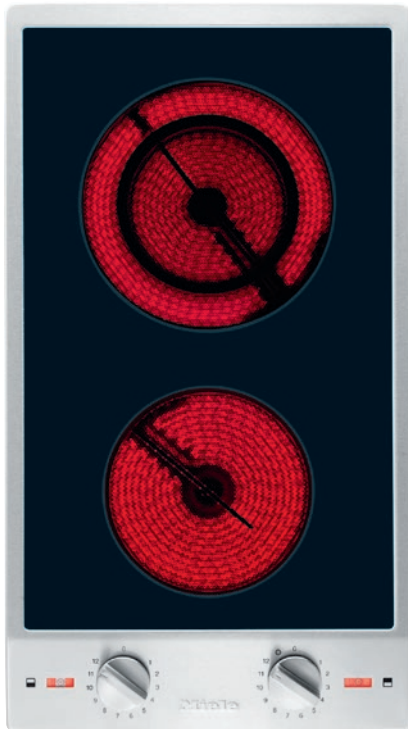


CS 1112 E

Elemento ProLine

com duas zonas de cozinhar com aquecimento elétrico.

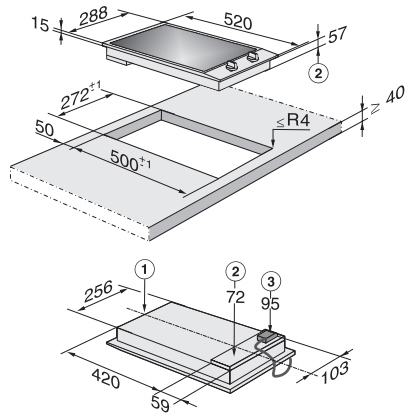


- Design profissional: vitrocerâmica com moldura com 288 mm de largura
- Confortável e seguro: indicação de calor residual e funcionamento
- Comando simples e direto: comando por botão metálico
- Muito flexível: 2 zonas de cozinhar incluindo 1 zona Vario

Código EAN: 4002514418728 / Número de material: 07129320 /
Número de material antigo: 27111250P

Tipo de aquecimento	
Tipo de aquecimento	Elétrico
Tipo de construção	
ProLine	•
Design	
Elegante superfície vitrocerâmica	•
Moldura envolvente em aço inox	•
Design com elementos impressos	LightPrint
Logótipo Miele impresso na superfície em aço inox	•
Instalação sobre a bancada	•
Zonas de cozinhar	
Número de zonas de cozinhar	2
1ª zona/área de cozinhar	
Posição	frente centro
Tipo	Zona de cozinhar única
Tamanho em mm	Ø 145
Potência máx. em W	1200
2ª zona/área de cozinhar	
Posição	atrás ao centro
Tipo	Zona Vario
Tamanho em mm	Ø 100-180
Potência máx. em W	700/1800
Conforto de utilização	
Ampliação da zona de cozinhar	•
Comando através de botão	•
Conforto de manutenção	
Vitrocerâmica de limpeza fácil	•
Segurança	
Desativação de segurança	•
Proteção contra sobreaquecimento	•
Indicação de calor residual	•
Indicação de funcionamento	•
Caraterísticas técnicas	
Dimensões (A x L x P) em mm	73 x 288 x 520
Dimensões em mm (largura)	288
Dimensões em mm (altura)	73
Dimensões em mm (profundidade)	520
Dimensões de corte em mm (largura) em caso de instalação sobre a bancada	272
Dimensões de corte em mm (profundidade) em caso de instalação sobre a bancada	500
Altura de montagem com caixa de ligação em mm	95
Peso em kg	7
Comprimento do cabo elétrico em m	2,0
Tensão em V	230-240
Frequência em Hz	50-60
Acessórios fornecidos	
Raspador para vidro	•
Cabo de ligação	Sim

CS 1112 E
Elemento ProLine
com duas zonas de cozinhar com aquecimento elétrico.



CS1112E/CS1212I (Installation drawing)