

KM 2034 G

Placa a gás

com 5 queimadores para cozinhar com toda a comodidade e flexibilidade.



- Comando simples: com uma só mão no botão
- Design profissional: aço inoxidável 750 mm de largura
- Particularmente flexível: 5 queimadores incl. 1 Wok duplo
- Particularmente seguro: função GasStop
- Limpeza fácil: grelhas ComfortClean laváveis na máquina

Código EAN: 4002514374956 / Número de material: 07111190 /
Número de material antigo: 26203450E

Tipo de aquecimento	
Tipo de aquecimento	Gás
Tipo de construção	
Independente do fogão	•
Design	
Grelhas em ferro fundido (esmaltadas a mate preto)	•
Placa em aço inox	•
Zonas de cozinhar	
Número de zonas de cozinhar	5
Potência do queimador a gás	
Queimador económico em kW	1,00
Queimador normal em kW	1,75
Queimador intenso em kW	2,60
Queimador Wok duplo em kW	4,20
1ª zona/área de cozinhar	
Posição	frente à esquerda
Tipo	Queimador intenso
2ª zona/área de cozinhar	
Posição	atrás à esquerda
Tipo	Queimador económico
3ª zona/área de cozinhar	
Posição	central
Tipo	Queimador Wok duplo
4ª zona/área de cozinhar	
Posição	atrás à direita
Tipo	Queimador normal
5ª zona/área de cozinhar	
Posição	frente à direita
Tipo	Queimador normal
Conforto de utilização	
Comando através de botão	•
Ignição elétrica com comando com uma só mão	•
Conforto de manutenção	
Grelhas compatíveis com máquina de lavar louça	•
Queimador PerfectClean	•
Segurança	
GasStop	•
Caraterísticas técnicas	
Dimensões (A x L x P) em mm	90 x 750 x 520
Dimensões em mm (largura)	750
Dimensões em mm (altura)	90
Dimensões em mm (profundidade)	520
Dimensões de corte em mm (largura) em caso de instalação sobre a bancada	560 mm
Dimensões de corte em mm (profundidade) em caso de instalação sobre a bancada	480 mm
Peso em kg	16
Potência máxima instalada em kW	11,30

KM 2034 G

Placa a gás

com 5 queimadores para cozinhar com toda a comodidade e flexibilidade.



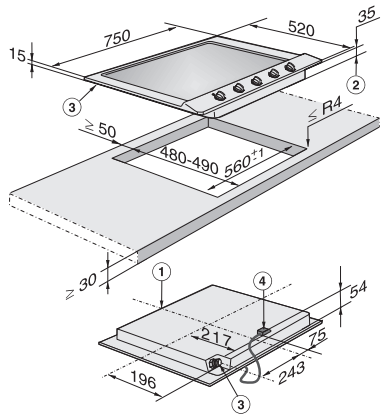
Código EAN: 4002514374956 / Número de material: 07111190 /
Número de material antigo: 26203450E

Comprimento do cabo elétrico em m	2,0
Posição da ligação de gás	Hinten links
Tensão em V	220-240
Frequência em Hz	50-60
Acessórios fornecidos	
Cabo de ligação	Sim
Conjunto de injetores para gás liquefeito	•

KM 2034 G

Placa a gás

com 5 queimadores para cozinhar com toda a comodidade e flexibilidade.



KM2032G (installation drawing)