

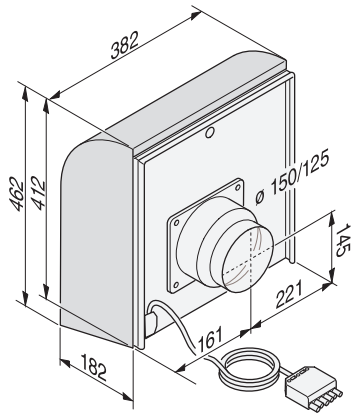
AWG 102  
Motor externo  
para montagem na parede externa.

Código EAN: 4002513226225 / Número de material: 05680680 /  
Número de material antigo: 28996197D



- Desvio do ventilador para fora
- Motor de sucção radial unilateral
- Tubos de saída de ar de 125/150 mm de diâmetro
- Ligação do motor a um exaustor através do acoplador
- Potência do exaustor: saída de ar com extração livre de 280-900 m<sup>3</sup>/h

AWG 102  
Motor externo  
para montagem na parede externa.



AWG102 (Installation drawing)