

DAD 6880 Levantar Ambient
Cappa aspirante Downdraft
800 mm | 450 m³/h | 62.0 dB(a) | Touch | Con@ctivity | AmbientLight | Motore ECO



- Installaz. semplice, funz. a ricircolo con accessori Plug&Play
- Schermo deviafumane estraibile motorizzato: Hood in Motion
- -
- AmbientLight# – luce colorata e personalizzata per un'atmosfera suggestiva
- Filtri efficienti – Filtro metallico in acciaio inox a 10 strati



Codice EAN: 4002516975397 / Numero di materiale: 12963390 /
Vecchio numero di materiale: 28D6880BI

| General information | |
|-----------------------------------------------------------------------------|-----------------------------|
| Identificativo del modello | DAD 6880 Levantar Ambient |
| Numero di materiale del produttore | 12963390 |
| EAN number | 4002516975397 |
| Classe marketing | Platinum |
| Struttura | |
| Cappa aspirante Downdraft | • |
| Tipo e design della macchina | |
| Colore | Nero ossidiana |
| Modalità | |
| Tipo di circuito aria | Integrabile successivamente |
| Su richiesta kit di modifica a ricircolo | DUU 600,DUP 150 |
| Filtro a carboni attivi opzionale necessario | DKF 30-P, DKF 30-R |
| Design | |
| Aspirazione perimetrale | • |
| Comfort d'uso | |
| Miele@home | • |
| Comandi elettronici | • |
| Con@ctivity | Personalizzato |
| SmartControl White | • |
| Livelli di potenza (senza livello intenso) | 3 |
| Funzionamento supplementare 5/15 min. | • |
| Livelli Booster | 2 |
| Spia saturazione filtro antigrasso | • |
| Spia saturazione filtro a carboni attivi | • |
| Hood in Motion | • |
| Vano interno cappa CleanCover facile da pulire | • |
| Efficienza e sostenibilità | |
| Classe di efficienza energetica (A+++ – D) | A |
| Motore ECO (motore a corrente continua) | • |
| PowerManagement System | • |
| Consumo energetico annuo in kWh/anno | 41,1 |
| Classe di efficienza fluidodinamica | A |
| Classe di efficienza luminosa | A |
| Classe di efficienza del filtraggio dei grassi | B |
| Sistema di filtri | |
| Numero di filtri antigrasso metallici lavabili in lavastoviglie (10 strati) | 2 |
| Illuminazione | |
| Numero x Watt | 1x 12W + 1x 8W |
| Intensità luminosa in Lx | 400 lx |
| Temperatura di colore in K | 3500 Kelvin |
| Dimmer | • |
| Illuminazione ambientale a colori | • |
| Aspiratore | |
| Aspirazione su due lati | • |

DAD 6880 Levantar Ambient

Cappa aspirante Downdraft

800 mm | 450 m³/h | 62.0 dB(a) | Touch | Con@ctivity | AmbientLight | Motore ECO



Codice EAN: 4002516975397 / Numero di materiale: 12963390 /
Vecchio numero di materiale: 28D6880BI

| Funzionamento a evacuazione | |
|--------------------------------------------------------------------------|------|
| Potenza aria livello 1 (m ³ /h) | 205 |
| Potenza aria livello 2 (m ³ /h) | 350 |
| Portata aria Livello 3 (m ³ /h) secondo EN 61591 | 450 |
| Portata aria livello Booster 1 (m ³ /h) secondo EN 61591 | 610 |
| Portata aria livello Booster 2 (m ³ /h) secondo EN 61591 | 655 |
| Potenza sonora Livello 1 (dB(A) re1pW) secondo EN 60704-3 | 43,0 |
| Potenza sonora Livello 2 (dB(A) re1pW) secondo EN 60704-3 | 55,0 |
| Potenza sonora Livello 3 (dB(A) re1pW) secondo EN 60704-3 | 62,0 |
| Potenza sonora livello Booster 1 (dB(A) re1pW) secondo EN 60704-3 | 69,0 |
| Potenza sonora livello Booster 2 (dB(A) re1pW) secondo EN 60704-3 | 71,0 |
| Pressione sonora Livello 1 (dB(A) re20μPa) secondo EN 60704-2-13 | 30,0 |
| Pressione sonora Livello 2 (dB(A) re20μPa) secondo EN 60704-2-13 | 42,0 |
| Pressione sonora Livello 3 (dB(A) re20μPa) secondo EN 60704-2-13 | 48,0 |
| Pressione sonora livello Booster 1 (dB(A) re20μPa) secondo EN 60704-2-13 | 55,0 |
| Pressione sonora livello Booster 2 (dB(A) re20μPa) secondo EN 60704-2-13 | 57,0 |
| Aria di ricircolo | |
| Portata aria Livello 1 (m ³ /h) secondo EN 61591 | 165 |
| Portata aria Livello 2 (m ³ /h) secondo EN 61591 | 320 |
| Portata aria Livello 3 (m ³ /h) secondo EN 61591 | 420 |
| Portata aria livello Booster 1 (m ³ /h) secondo EN 61591 | 525 |
| Portata aria livello Booster 2 (m ³ /h) secondo EN 61591 | 560 |
| Potenza sonora Livello 1 (dB(A) re1pW) secondo EN 60704-3 | 49,0 |
| Potenza sonora Livello 2 (dB(A) re1pW) secondo EN 60704-3 | 63,0 |
| Potenza sonora Livello 3 (dB(A) re1pW) secondo EN 60704-3 | 69,0 |
| Potenza sonora livello Booster 1 (dB(A) re1pW) secondo EN 60704-3 | 74,0 |
| Potenza sonora livello Booster 2 (dB(A) re1pW) secondo EN 60704-3 | 75,0 |
| Pressione sonora Livello 1 (dB(A) re20μPa) secondo EN 60704-2-13 | 36,0 |
| Pressione sonora Livello 2 (dB(A) re20μPa) secondo EN 60704-2-13 | 50,0 |
| Pressione sonora Livello 3 (dB(A) re20μPa) secondo EN 60704-2-13 | 55,0 |
| Pressione sonora livello Booster 1 (dB(A) re20μPa) secondo EN 60704-2-13 | 61,0 |
| Pressione sonora livello Booster 2 (dB(A) re20μPa) secondo EN 60704-2-13 | 62,0 |

DAD 6880 Levantar Ambient

Cappa aspirante Downdraft

800 mm | 450 m³/h | 62.0 dB(a) | Touch | Con@ctivity | AmbientLight | Motore ECO



Codice EAN: 4002516975397 / Numero di materiale: 12963390 /

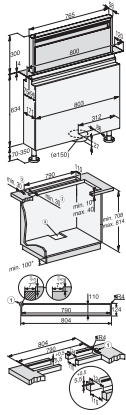
Vecchio numero di materiale: 28D6880B1

| Sicurezza | |
|------------------------------------------------------------------------|------------------------|
| Spegnimento di sicurezza | • |
| Vetro di sicurezza semplice (ESG) | • |
| Dati tecnici | |
| Larghezza corpo cappa in mm | 800 |
| Altezza complessiva cappa a sfiato e con aspiratore esterno min. in mm | 1008 |
| Altezza complessiva cappa a sfiato e con aspiratore esterno max. in mm | 1288 |
| Altezza del corpo cappa in mm | 708 |
| Altezza complessiva cappa a riciclo min. in mm | 1008 |
| Profondità del corpo cappa in mm | 171 |
| Altezza complessiva cappa a riciclo max. in mm | 1288 |
| Misura dell'intaglio in mm (larghezza) per incasso rialzato | 790 |
| Misura dell'intaglio in mm (profondità) per incasso rialzato | 106 |
| Misura dell'intaglio in mm (larghezza) per incasso a filo – interno | 790 |
| Misura dell'intaglio in mm (profondità) per incasso a filo – interno | 106 |
| Misura dell'intaglio in mm (larghezza) per incasso a filo – esterno | 804 |
| Misura dell'intaglio in mm (profondità) per incasso a filo – esterno | 124 |
| Peso netto in kg | 34,0 |
| Lunghezza del cavo di alimentazione elettrica in m | 1,3 |
| Spina schuko | • |
| Installazione sul fondo del mobile | Yes |
| Installazione a pavimento | Yes |
| Larghezza min. mobile base in mm | 900 |
| Larghezza del telaio in vetro in mm | 800 |
| Numero fasi | 1 |
| Assorbimento massimo in kW (modalità più energivora) | 0,26 |
| Tensione in V | 230 |
| Protezione in A | 10 |
| Frequenza in Hz | 50 |
| Istruzioni di montaggio | |
| Bocchettone di sfiato in basso | • |
| Diametro manicotto di sfiato in mm | 150 |
| Combinazione ottimale con il piano cottura secondo la disponibilità | KM 8684 FL, KM 8685 FL |
| Installazione congiunta con il piano cottura in un intaglio | Yes |
| Installazione a filo | Yes |
| Installazione rialzata | Yes |

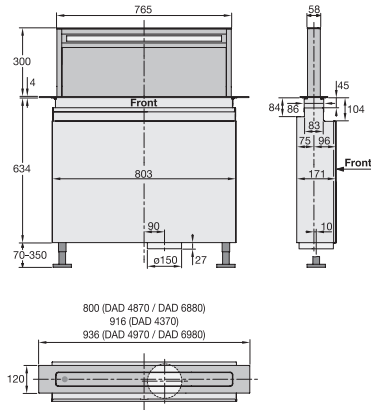
DAD 6880 Levantar Ambient

Cappa aspirante Downdraft

800 mm | 450 m³/h | 62.0 dB(a) | Touch | Con@ctivity | AmbientLight | Motore ECO



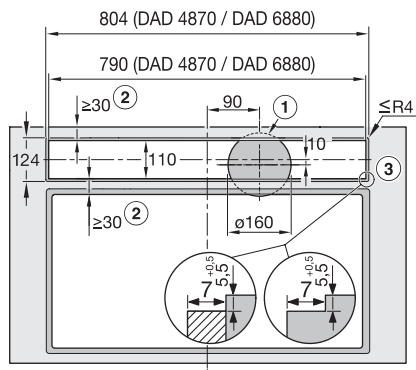
DAD4870, DAD6880, Installation drawings



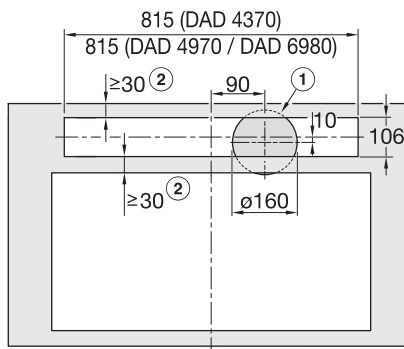
DAD4370, DAD4870, DAD4970, DAD6880, DAD6980, Installation drawings



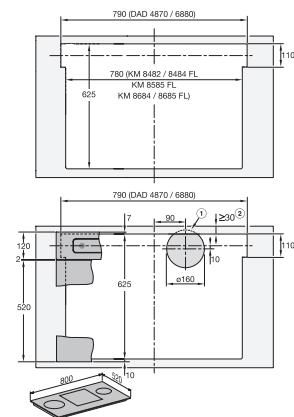
DAD4370, DAD4870, DAD4970, DAD6880, DAD6980, Installation drawings



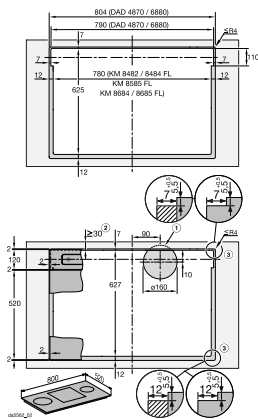
DAD4870, DAD6880, flush, Installation drawings



DAD4370, DAD4970, DAD6980, overlying, Installation drawings



DAD4870, DAD6880, surface mounted installation, common cutout, Installation drawings



DAD4870, DAD6880, flush, Installation drawings