

DAD 4370 Levantar
Cappa aspirante Downdraft
916 mm | 450 m³/h | 62.0 dB(a) | Touch | Con@ctivity | DynamicWhite | Motore ECO



- Installaz. semplice, funz. a ricircolo con accessori Plug&Play
- Schermo deviafumane estraibile motorizzato: Hood in Motion
- -
- DynamicWhite – temperatura del colore armonizzata con altre sorgenti luminose
- Filtri efficienti – Filtro metallico in acciaio inox a 10 strati



Codice EAN: 4002516975076 / Numero di materiale: 12963380 /
Vecchio numero di materiale: 28D4370BI

General information	
Identificativo del modello	DAD 4370 Levantar
Numero di materiale del produttore	12963380
EAN number	4002516975076
Classe marketing	Gold
Struttura	
Cappa aspirante Downdraft	•
Tipo e design della macchina	
Colore	Nero ossidiana
Modalità	
Tipo di circuito aria	Integrabile successivamente
Su richiesta kit di modifica a ricircolo	DUU 600,DUP 150
Filtro a carboni attivi opzionale necessario	DKF 30-P, DKF 30-R
Design	
Aspirazione perimetrale	•
Comfort d'uso	
Miele@home	•
Comandi elettronici	•
Con@ctivity	Personalizzato
SmartControl	•
Livelli di potenza (senza livello intenso)	3
Funzionamento supplementare 5/15 min.	•
Livelli Booster	2
Spia saturazione filtro antigrasso	•
Spia saturazione filtro a carboni attivi	•
Hood in Motion	•
Vano interno cappa CleanCover facile da pulire	•
Efficienza e sostenibilità	
Classe di efficienza energetica (A+++ – D)	A
Motore ECO (motore a corrente continua)	•
PowerManagement System	•
Consumo energetico annuo in kWh/anno	41,1
Classe di efficienza fluidodinamica	A
Classe di efficienza luminosa	A
Classe di efficienza del filtraggio dei grassi	B
Sistema di filtri	
Numero di filtri antigrasso metallici lavabili in lavastoviglie (10 strati)	2
Illuminazione	
Numero x Watt	1 x 12 W
Intensità luminosa in Lx	400 lx
Temperatura di colore in K	3500 Kelvin
Dimmer	•
Aspiratore	
Aspirazione su due lati	•
Funzionamento a evacuazione	
Potenza aria livello 1 (m ³ /h)	205

DAD 4370 Levantar
Cappa aspirante Downdraft
916 mm | 450 m³/h | 62.0 dB(a) | Touch | Con@ctivity | DynamicWhite | Motore ECO



Codice EAN: 4002516975076 / Numero di materiale: 12963380 /
Vecchio numero di materiale: 28D4370BI

Potenza aria livello 2 (m ³ /h)	350
Portata aria Livello 3 (m ³ /h) secondo EN 61591	450
Portata aria livello Booster 1 (m ³ /h) secondo EN 61591	610
Portata aria livello Booster 2 (m ³ /h) secondo EN 61591	655
Potenza sonora Livello 1 (dB(A) re1pW) secondo EN 60704-3	43,0
Potenza sonora Livello 2 (dB(A) re1pW) secondo EN 60704-3	55,0
Potenza sonora Livello 3 (dB(A) re1pW) secondo EN 60704-3	62,0
Potenza sonora livello Booster 1 (dB(A) re1pW) secondo EN 60704-3	69,0
Potenza sonora livello Booster 2 (dB(A) re1pW) secondo EN 60704-3	71,0
Pressione sonora Livello 1 (dB(A) re20μPa) secondo EN 60704-2-13	30,0
Pressione sonora Livello 2 (dB(A) re20μPa) secondo EN 60704-2-13	42,0
Pressione sonora Livello 3 (dB(A) re20μPa) secondo EN 60704-2-13	48,0
Pressione sonora livello Booster 1 (dB(A) re20μPa) secondo EN 60704-2-13	55,0
Pressione sonora livello Booster 2 (dB(A) re20μPa) secondo EN 60704-2-13	57,0
Aria di ricircolo	
Portata aria Livello 1 (m ³ /h) secondo EN 61591	165
Portata aria Livello 2 (m ³ /h) secondo EN 61591	320
Portata aria Livello 3 (m ³ /h) secondo EN 61591	420
Portata aria livello Booster 1 (m ³ /h) secondo EN 61591	525
Portata aria livello Booster 2 (m ³ /h) secondo EN 61591	560
Potenza sonora Livello 1 (dB(A) re1pW) secondo EN 60704-3	49,0
Potenza sonora Livello 2 (dB(A) re1pW) secondo EN 60704-3	63,0
Potenza sonora Livello 3 (dB(A) re1pW) secondo EN 60704-3	69,0
Potenza sonora livello Booster 1 (dB(A) re1pW) secondo EN 60704-3	74,0
Potenza sonora livello Booster 2 (dB(A) re1pW) secondo EN 60704-3	75,0
Pressione sonora Livello 1 (dB(A) re20μPa) secondo EN 60704-2-13	36,0
Pressione sonora Livello 2 (dB(A) re20μPa) secondo EN 60704-2-13	50,0
Pressione sonora Livello 3 (dB(A) re20μPa) secondo EN 60704-2-13	55,0
Pressione sonora livello Booster 1 (dB(A) re20μPa) secondo EN 60704-2-13	61,0
Pressione sonora livello Booster 2 (dB(A) re20μPa) secondo EN 60704-2-13	62,0
Sicurezza	
Spegnimento di sicurezza	•

DAD 4370 Levantar
 Cappa aspirante Downdraft
 916 mm | 450 m³/h | 62.0 dB(a) | Touch | Con@ctivity | DynamicWhite | Motore ECO



Codice EAN: 4002516975076 / Numero di materiale: 12963380 /

Vecchio numero di materiale: 28D4370BI

Vetro di sicurezza semplice (ESG)

Dati tecnici

Larghezza corpo cappa in mm	916
Altezza complessiva cappa a sfiato e con aspiratore esterno min. in mm	1008
Altezza complessiva cappa a sfiato e con aspiratore esterno max. in mm	1288
Altezza del corpo cappa in mm	708
Altezza complessiva cappa a riciclo min. in mm	1008
Profondità del corpo cappa in mm	171
Altezza complessiva cappa a riciclo max. in mm	1288
Misura dell'intaglio in mm (larghezza) per incasso rialzato	815
Misura dell'intaglio in mm (profondità) per incasso rialzato	106
Misura dell'intaglio in mm (larghezza) per incasso a filo – interno	815
Misura dell'intaglio in mm (profondità) per incasso a filo – interno	106
Misura dell'intaglio in mm (larghezza) per incasso a filo – esterno	920
Misura dell'intaglio in mm (profondità) per incasso a filo – esterno	124
Peso netto in kg	34,0
Lunghezza del cavo di alimentazione elettrica in m	1,3
Spina schuko	•
Installazione sul fondo del mobile	Yes
Installazione a pavimento	Yes
Larghezza min. mobile base in mm	900
Larghezza del telaio in vetro in mm	916
Numero fasi	1
Assorbimento massimo in kW (modalità più energivora)	0,25
Tensione in V	230
Protezione in A	10
Frequenza in Hz	50

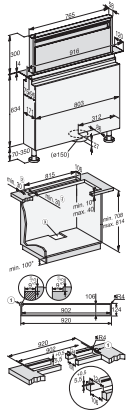
Istruzioni di montaggio

Bocchettone di sfiato in basso	•
Diametro manicotto di sfiato in mm	150
Combinazione ottimale con il piano cottura secondo la disponibilità	KM 8575 FL
Installazione congiunta con il piano cottura in un intaglio	Yes
Installazione a filo	Yes
Installazione rialzata	Yes

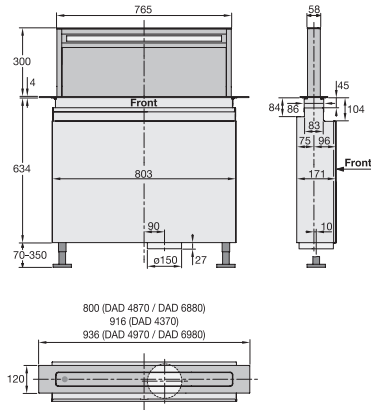
DAD 4370 Levantar

Cappa aspirante Downdraft

916 mm | 450 m³/h | 62.0 dB(a) | Touch | Con@ctivity | DynamicWhite | Motore ECO



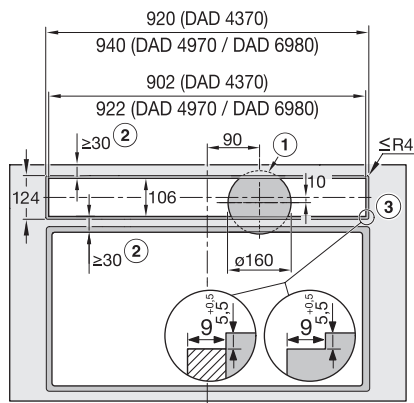
DAD4370, Installation drawings



DAD4370, DAD4870, DAD4970, DAD6880, DAD6980, Installation drawings



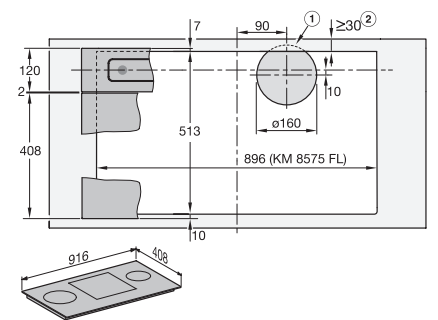
DAD4370, DAD4870, DAD4970, DAD6880, DAD6980, Installation drawings



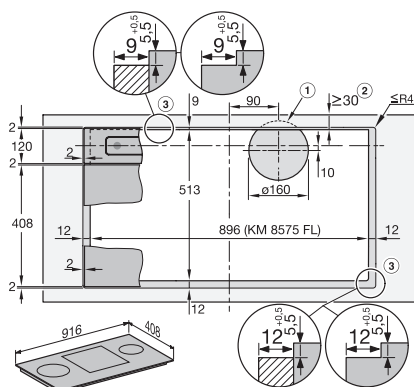
DAD4370, DAD4970, DAD6980, flush, Installation drawings



DAD4370, DAD4970, DAD6980, overlying, Installation drawings



DAD4370, surface mounted installation, common cutout, Installation drawings



DAD4370, flush, Installation drawings