

KM 8885 FL Diamond&MSense

Piano cottura a induzione indipendente

800 mm | Full-surface | Voucher stoviglie M Sense | DiamondFinish | Linea luminosa



- Il cibo non trabocca e non brucia – Stoviglie M Sense (voucher starter kit)
- Induzione full-surface con linea luminosa elegante per massimo 6 stoviglie
- Finitura resistente – DiamondFinish
- Impostazioni precise con 6 cursori MultiSlide, compresa connessione in rete intelligente
- In 800 mm di larghezza per incasso rialzato o a filo
- Tempi di riscaldamento più brevi grazie al livello Booster

Codice EAN: 4002516975366 / Numero di materiale: 12960560 / Vecchio numero di materiale: 26188851BNI

General information	
Identificativo del modello	KM 8885 FL Diamond&MSense
Numero di materiale del produttore	12960560
EAN number	4002516975366
Classe marketing	Diamond
Tipo di riscaldamento	
Tipo di riscaldamento	A induzione
Struttura	
Indipendente dalla cucina elettrica	•
Design	
Elegante superficie in vetroceramica	•
Colore della vetroceramica	Nero grafite
Superficie antigraffio	DiamondFinish
Incasso a filo	•
Incasso rialzato	•
Linea luminosa	•
Dotazione zone di cottura	
Numero zone cottura	1
Numero delle aree di cottura	1
Numero max. stoviglie	6
Prima zona di cottura/area di cottura	
Posizione	liberamente selezionabile
Tipo	Superficie unica
Diametro in mm	740x380
Potenza max. in W	2600
Potenza Booster max. in W	3650
Comfort d'uso	
Connessione in rete con Miele@home	•
Con@ctivity	•
Riconoscimento pentola e dimensioni pentola	•
M Sense ready	•
Comandi tramite sensori	MultiSlide
Colore indicazione/visualizzazione	Bianco
Rilevamento pentola intelligente	•
Modalità professionale	•
Funzione Stop&Go	•
Protezione per la pulizia	•
Funzione Recall	•
Timer	•
Spegnimento automatico	•
Cottura iniziale automatica	•
Mantenere al caldo	•
Possibilità impostazioni individuali (ad es. segnali acustici)	•
Programmi assistenza	•
Efficienza e sostenibilità	
Potenza assorbita in modo spento in W	0,3
Potenza assorbita in modalità standby in W	0,8

KM 8885 FL Diamond&MSense

Piano cottura a induzione indipendente

800 mm | Full-surface | Voucher stoviglie M Sense | DiamondFinish | Linea luminosa



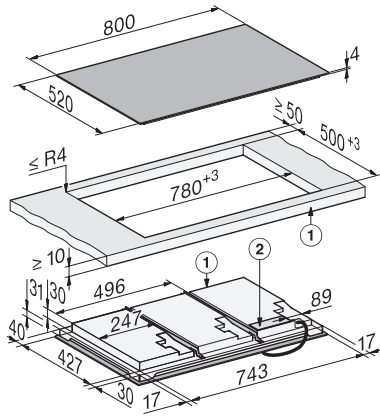
Codice EAN: 4002516975366 / Numero di materiale: 12960560 /
Vecchio numero di materiale: 26188851BNI

Potenza assorbita in modo standby in rete in W	2,0
Durata fino allo spegnimento automatico in modo spento in min	10
Durata fino allo spegnimento automatico in modo standby in min	10
Durata fino allo spegnimento automatico in modo standby in rete in min	10
Comfort di pulizia	
Vetroceramica facile da pulire	•
Sicurezza	
Spegnimento di sicurezza	•
Funzione di blocco	•
Blocco accensione	•
Ventola di raffreddamento integrata	•
Protezione antisurriscaldamento	•
Visualizzazione calore residuo	•
Dati tecnici	
Dimensioni (H x L x P) in mm	66 x 800 x 520
Dimensioni (L x P) in mm	800 x 66 x 520
Dimensioni in mm (larghezza)	800
Misure in mm (altezza)	66
Misure in mm (profondità)	520
Misure intaglio (L x P) per incasso rialzato in mm	780 mm x 500 mm
Misure intaglio (L x P) per incasso a filo in mm	780/804 x 500/524
Altezza di incasso con scatola allacciamenti in mm	66
Dimensioni intaglio in mm (larghezza)	780 mm
Dimensioni intaglio in mm (profondità)	500 mm
Dimensioni intaglio interno in mm (larghezza) con incasso a filo	780
Dimensioni intaglio interno in mm (profondità) con incasso a filo	500
Peso in kg	24
Dimensioni intaglio esterno in mm (larghezza) con incasso a filo	804
Dimensioni intaglio esterno in mm (profondità) con incasso a filo	524
Assorbimento massimo in kW (modalità più energivora)	11,00
Lunghezza cavo di alimentazione in m	1,6
Tensione in V	230
Frequenza in Hz	50-60
Accessori in dotazione	
Cavo di alimentazione	Si
Voucher per M Sense Starter Set	•

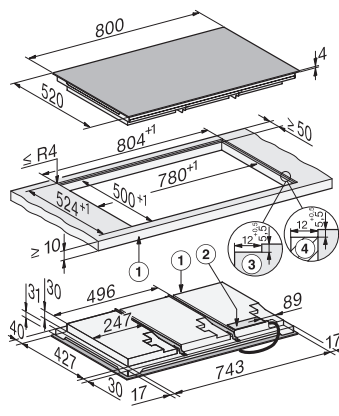
KM 8885 FL Diamond&MSense

Piano cottura a induzione indipendente

800 mm | Full-surface | Voucher stoviglie M Sense | DiamondFinish | Linea luminosa



KM8885FL Diamond&MSense, surface-mounted
(*Fußnote) Installation drawing



KM8885FL Diamond&MSense, flush (*Fußnote)
(Installation drawing)